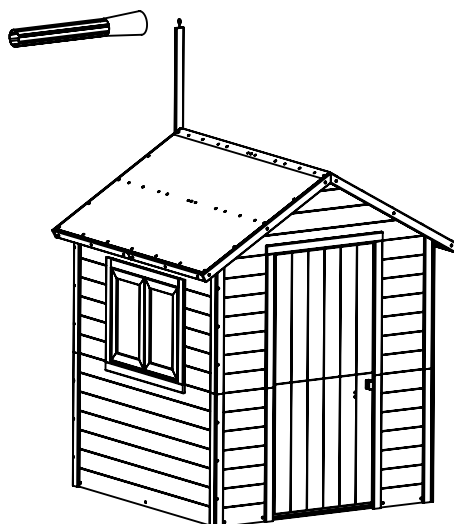




NOTICE DE MONTAGE
ASSEMBLY INSTRUCTIONS
MONTAGEANLEITUNG
INSTRUCCIONES DE MONTAJE
MANUALE DI MONTAGGIO
MANUAL DE MONTAGEM
MONTAGE INSTRUCTIES
INSTRUKCJA MONTAZU
ÖSSZESZERELÉSI ÚTMUTATÓ
UPUTE ZA SASTAVLJANJE
ΟΔΗΓΙΕΣ ΣΥΝΑΡΜΟΛΟΓΗΣΗΣ
NAVODILA ZA NAMEŠTITEV/MONTAŽO
ЛИСТОВКА ЗА СГЛОБЯВАНЕ
MANUAL CU INSTRUCȚIUNI DE MONTARE
NÁVOD NA MONTÁŽ
NÁVOD K MONTÁŽI



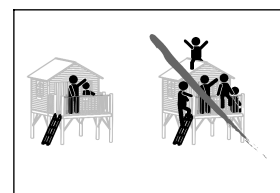
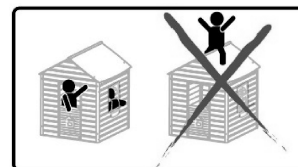
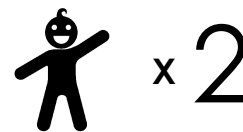
**Attention. Warning. Achtung. Advertencia. Avvertenza. Atenção. Waarschuwing. Ostrzeżenie.
Figyelmeztetés. Upozornenie. Upozornění. Upozorenje. Προειδοποίηση. Opozorilo. Внимание. Avertisment.**

FR - Pour enfant de 3 à 12 ans (50 kg max.)
EN - For children from 3 to 12 years (50 Kg max.)
DE - Für Kinder zwischen 3 und 12 Jahren vorgesehen (50 Kg max.)
ES - Productos destinados a niños entre 3 y 12 años (50 Kg max.)
IT - Prodotto destinato a bambini di età compresa tra 3 e 12 anni (50 Kg max.)
PT - Para crianças com idade compreendida entre o 3 e os 12 anos (50 Kg max.)
NL - Producten bestemd voor kinderen van 3 tot 12 jaar (50 Kg max.)
PL - Dla dzieci w wieku od 3 do 12 lat (maks. 50 kg)
HU - 3-12 éves gyermekek számára (max. 50kg).
SK - Pre deti vo veku 3 až 12 rokov (max. 50 kg)
CZ - Pro děti od 3 do 12 let (max. 50 kg).
HR - Za djecu od 3 do 12 godina (najviše 50 kg)
EL - Για παιδιά 3 ως 12 ετών (μέγιστο βάρος 50 kg).
SL - Za otroke od 3 do 12 let (največ 50 kg)
BG - За деца от 3 до 12 години (50 кг макс.)
RO - Pentru copii de la 3 până la 12 ani (max. 50 kg)

FR- Réservé à un usage familial en extérieur.
EN- Only for outdoor domestic use.
DE- Nur für den Hausgebrauch. Nur für Verwendung im Freien.
ES- Sólo para uso doméstico. Solo para uso exterior.
IT- Solo per uso domestico. Solo per uso esterno.
PT- Apenas para uso doméstico para exterior.
NL- Uitsluitend voor huishoudelijk gebruik en voor buitengebruik.
PL- Wyłącznie do użytku domowego. Wyłącznie do użytku na wolnym powietrzu.
HU- Csak otthoni használatra. Csak kültéri használatra.
SK- Iba na domáce použitie. Len na používanie vonku.
CZ- Jen pro domácí použití. Jen pro venkovní použití.
HR- Samo za uporabu u domu. Samo za uporabu na otvorenom prostoru.
EL- Μόνο για οικιακή χρήση. Μόνο για χρήση εξωτερικό χώρο.
SL- Samo za domačo uporabo. Samo za uporabo na prostem.
BG- За употреба само в домашни условия. Само за употреба на открито.
RO- Numai pentru uz casnic în exterior.

FR- Informations à conserver.
EN- Please keep this information.
DE- Die Informationen bitte aufbewahren.
ES- Conservar estas informaciones.
IT- Informazioni da conservare.
PT- Conservar estas informações.
NL- Gelieve deze informatie te bewaren.
PL- Informacje, które należy zachować.
HU- Megőrzendő információ.
SK- Informácie o výrobku - starostlivo uschovajte!
CZ- Tyto informace si prosím uchovejte
HR- Sačuvajte ove informacije.
EL- Πληροφορίες που πρέπει να διατηρούνται.
SL- Informacije, ki jih je treba hraniti.
BG- Информация, която следва да се съхранява.

CE



FOREST-STYLE
236, Avenue Clément Ader
59118 Wambrechies
FRANCE
www.soulet.com



FR

- Le bois est un matériau naturel vivant, et dont les dimensions, aspect, masse, forme et teinte peuvent évoluer, sans modifier les

particulier :

EN

- Wood is a natural, living material, and the dimensions, appearance, weight, shape and color can change without affecting the properties or functionality or quality of product. Some particularities of the wood cannot give rise to complaints, in particular :

DE

- Holz ist ein natürlicher und aktiver Rohstoff, dessen Abmessungen, Aussehen, Gewicht, Form und Farbton sich je nach der Holzart, aus der der Rohstoff gewonnen wurde, verändern können. Dies übt allerdings keinen Einfluss auf die Widerstandsfähigkeit und auf die Beständigkeit von Holz aus und stellt demzufolge keinen Reklamationsgrund dar :

ES

- La madera es un material natural vivo cuyas características (dimensiones, aspecto, peso, forma y color) pueden evolucionar, sin modificar por tanto las propiedades, la funcionalidad o la calidad del producto. Algunas de las particularidades de la madera no pueden dar lugar a reclamaciones, en especial :

IT

- Il legno è un materiale naturale vivente e le sue dimensioni, aspetto, massa, forma e colore possono evolvere, senza modificare le proprietà o la funzionalità e la qualità del prodotto. Alcune particolarità del legno non daranno luogo a reclami, in particolare:

PT

- Il legno è un materiale naturale vivente e le sue dimensioni, aspetto, massa, forma e colore possono evolvere, senza modificare le proprietà o la funzionalità e la qualità del prodotto. Alcune particolarità del legno non daranno luogo a reclami, in particolare:

NL

- Hout is een levende materie waarvan afmetingen, aanblik, volume, vorm en kleur kunnen evolueren zonder dat de eigenschappen, de functionaliteit en de kwaliteit van het hout veranderen. Bepaalde eigenschappen van het hout kunnen geen aanleiding tot klachten geven, in het bijzonder :

PL

- Drewno jest żywym, naturalnym materiałem, a jego wymiary, wygląd, masa, kształt i kolor mogą ulegać zmianom, bez zmiany właściwości lub funkcjonalności i jakości produktu. Pewne szczególne cechy drewna nie stanowią podstawy do roszczeń, w szczególności:

HU

- A fa élő természetes anyag, amelynek méretei, megjelenése, tömege, alakja és árnyalata változhat, anélkül, hogy megváltoztatná a termék tulajdonságait, funkcionalitását és minőségét. A fa bizonyos sajátosságai nem képesek helyt adni a panaszkodnak, különösen:

SK

- Drevo je prírodný, živý materiál a rozmery, vzhľad, váha, tvar a farba sa môžu meniť bez toho, aby to malo vplyv na vlastnosti alebo funkčnosť alebo kvalitu produktu. Niektoré zvláštnosti dreva nemôžu vzbudzovať sťažnosti, najmä :

CZ

- Dřevo je přírodní, živý materiál a rozměry, vzhled, váha, tvar a barva se mohou měnit, aniž by to ovlivnilo vlastnosti nebo funkčnost nebo kvalitu produktu. Některé zvláštnosti dřeva nemohou vést ke stížnostem, zejména :

HR

- Drvo je živi prirodni materijal, čije se dimenzije, izgled, masa, oblik i boja mogu mijenjati bez utjecaja na svojstva, funkcionalnost ili

EL

- Επειδή το ξύλο είναι ένα φυσικό ζωντανό υλικό, οι διαστάσεις, η εμφάνιση, η μάζα, η μορφή και το χρώμα του μπορούν να εξελιχθούν,

μπορούν να επιτρέψουν δικαίωμα αξιώσεων, ειδικότερα :

SL

- Les je živ naravni material, pri katerem lahko pride do sprememb dimenzij, izgleda, mase, oblike in barve, kar pa ne vpliva na lastnosti, funkcionalnost in kakovost izdelka. Reklamacije tako niso mogoče v primeru pojava :

BG

- Дървото е жив естествен материал и неговите размери, външен вид, тегло, форма и цвят могат да се променят, без да променят свойствата, функционалността и качеството на продукта. Някои особености на дървото не пораждаат никакви оплаквания, по-специално :

RO

FR - Les moisissures blanches
 EN - White mold
 DE - Schimmelscheinungen
 ES - Los mohos
 IT - Muffe
 PT - Bolores
 NL - Schimmels
 PL - Pleśń
 HU - Penész
 SK - Plesne
 CZ - Plíseň
 HR - Plijesan
 EL - η μούχλα
 SL - Pojava plesni
 BG - плесен
 RO - Mucegaiurile

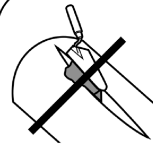
FR - Les noeuds
 EN - Knots
 DE - Äste
 ES - Los nudos
 IT - Nodi
 PT - Nós
 NL - Knopen
 PL - Sęki
 HU - Csomó
 SK - Uzly
 CZ - Suky
 HR - Kvrge
 EL - οι κόμποι
 SL - vozlov
 BG - възли
 RO - Nodurile

FR - Les remontées de sel
 EN - Salt deposits
 DE - Salzausblühungen
 ES - Ascenso de las sales
 IT - Tracce del trattamento
 PT - Rasto do tratamento
 NL - Opkomen van zout
 PL - Ślad po leczeniu
 HU - A kezelés nyomai
 SK - Stopy po liečbe
 CZ - Stopy po ošetření
 HR - Porast soli
 EL - το ανερχόμενο αλάτι
 SL - pojava soli
 BG - покачане на солта
 RO - depunerile de sare

FR - Les différences de teinte
 EN - The color differences
 DE - Unterschiedliche Farbtöne
 ES - Las diferencias en el color
 IT - Differenze di colore
 PT - Diferenças de cor
 NL - Verschil van kleur
 PL - Różnice w kolorze
 HU - Színbeli különbségek
 SK - Farebné rozdiely
 CZ - Barevné rozdíly
 HR - Razlike u boji.
 EL - οι διαφορές χρώματος.
 SL - Razlik v barvi.
 BG - Разлики в цвета
 RO - Diferențele de nuanță



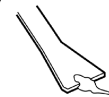
-A brosser,
 une fois sec.
 -To be brushed
 of once they
 are dry.



-Ne surtout pas
 les boucher !
 -Do not block
 them !

FR - Les fissures
 EN - Cracks
 DE - Risse und Spalt
 ES - Las grietas
 IT - Crepe
 PT - Rachaduras
 NL - Scheuren
 PL - Pęknięcia
 HU - Repedések
 SK - Trhliny
 CZ - Trhliny
 HR - Pukot ne
 EL - Οι ρωγμές
 SL - Razrok
 BG - Пукнатини
 RO - Fisurile

FR - La résine
 EN - Resin
 DE - Harzablagerungen
 ES - La resina
 IT - La resina
 PT - A resina
 NL - Het hars
 PL - Żywica
 HU - A gyanta
 SK - Živica
 CZ - Pryskyřice
 HR - Smola
 EL - Η ρητίνη
 SL - Smole
 BG - Смола
 RO - Rășina



-A enlever délicatement à l'aide
 d'une spatule, sans rayer le produit.
 -Remove gently with a spatula, without
 scratching the product.



-A brosser,
 une fois sec.
 -To be brushed
 of once they
 are dry.

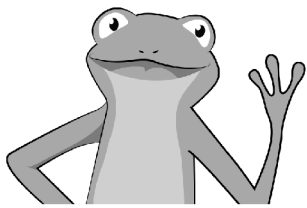
FR - Le grisaillement
 EN - Graying
 DE - Grau werdendes Holz
 ES - El grisáceo
 IT - L'ingrigimento
 PT - Cinzento
 NL - Het vergrijzen
 PL - Szarzenie
 HU - A fa elszürkülése
 SK - Šednutie
 CZ - Šednutí
 HR - Dobivanje sive boje
 EL - Το γκριζο χρώμα
 SL - Sivenja
 BG - посивяван
 RO - Dobândirea unei nuanțe
 cenușii



-Variat ons naturelles s'estompant avec le
 temps. Possibilité d'appliquer une lasure.
 -Natural variat ons fade over time.
 A stain can be applied



-Phénomène naturel. Possibilité
 d'appliquer un saturateur ou une lasure.
 -Natural phenomenon. Possibility of
 applying a water-repellent or a glaze.



Bonjour !
Merci de m'avoir adopté !
C'est un plaisir de te rencontrer.



Je voudrais rester avec toi
de nombreuses années,
tu veux bien ?



Alors, s'il-te-plait,
prends quelques minutes de ton temps
pour activer ta garantie !

www.soulet.com

Rubrique Déclaration
de garantie

FR

NOTICE DE MONTAGE

Attention. Réserve à un usage familial en extérieur.

Madame, Monsieur,

Ce produit a été conçu et fabriqué en respectant les exigences de la directive européenne 2009/48/CE relative à la sécurité des jouets. Le respect de ces exigences a été vérifié, en application des normes jouet EN 71 parties 1, 2, 3 et 8 ainsi que du règlement 1907/2006/CE (REACH), par un laboratoire indépendant. Toutes les informations figurant dans cette notice sont imposées par cette réglementation. Il vous appartient de respecter ces instructions pour permettre à vos enfants d'utiliser ce produit avec le maximum de sécurité.

CONSIGNES DE MONTAGE

- Ce produit est à assembler par vos soins.
- Attention. Assemblage par un adulte requis.
- Attention. Petits éléments : Danger d'étouffement. Pendant le montage, tenir les petits enfants éloignés.
- Conservez impérativement cette notice pour vous y référer en cas de besoin, notamment pour : les opérations d'entretien ultérieures, l'identification des composants par le Service Après Vente.
- Les agrès et/ou toute pièce défectueuse doivent être remplacés exclusivement par une pièce fournie par notre SAV ou revendeur agréé.
- Pièces détachées disponibles pendant 2 ans à compter de la date de facturation du produit.
- Ne pas modifier la disposition des agrès. Le produit ne doit pas être modifié, risque de blessure grave.
- Le non respect des instructions détaillées dans cette notice entrainera une utilisation dangereuse accompagnée de dangers de chute et /ou de choc.
- Les accidents consécutifs à une utilisation en dehors des prescriptions reprises dans cette notice dégagent toutes responsabilités du fabricant.
- Les emballages ne sont pas des jouets, ne laissez pas les enfants jouer avec. Ne jetez pas les emballages dans la nature. Respectez les consignes de recyclage.
- Avant l'assemblage, assurez-vous que :
 - la zone où le produit sera monté est : -plane et horizontale-Située à deux mètres minimum de tout objet, structure ou obstacle (haie, arbre, fil à linge, câble électrique...) susceptible de blesser l'utilisateur du produit. -sa surface ne doit pas être dure (asphalte, béton...), privilégiez la pelouse ou un terrain meuble (sable, matériaux amortissant...)
 - la visserie est complète. Garder les composants supplémentaires, ils pourront vous être utiles lors des opérations d'entretien ultérieures.
- Nous vous recommandons de ne pas orienter la glissière de toboggan face au soleil. (Suivant modèle).
- Après l'assemblage : -poncer manuellement et à l'aide d'un papier abrasif les composants bois pour éliminer les éventuelles échardes apparues pendant le montage du produit.

CONSIGNES DE SÉCURITÉ D'UTILISATION

- Attention. Ce produit est destiné :
 - à un usage familial en extérieur. Il n'est pas destiné à un usage dans les aires de jeux collectives qu'elles soient : privées (hôtels, gîtes, camping, casernes, établissement recevant du public...) ou publiques (aires de jeux des écoles, jardins ou parc des municipalités).
 - aux enfants de 3 à 12 ans d'un poids maxi de 50 kg
- Attention. Ne convient pas aux enfants de moins de 36 mois. Petits éléments : Danger d'étouffement.

- Attention. À utiliser sous la surveillance d'un adulte. L'utilisation de ce jouet doit se faire obligatoirement sous la supervision d'un adulte qui doit s'assurer :
 - que les enfants utilisant le jouet ont l'âge et l'habileté nécessaire pour le faire.
 - qu'aucun enfant n'utilise le produit de manière inadaptée et/ou dangereuse : dangers de blessure grave.

MAINTENANCE

- Pour éviter que votre produit présente un danger au cours de son utilisation nous vous demandons de vérifier tous les mois :
 - Le serrage de chaque vis et écrou : les resserrer si nécessaire.
 - La résistance des ancrages au sol. (Suivant modèle).
 - La présence des capuchons sur les écrous : s'ils sont absents les remplacer par des écrous et/ou capuchons identiques.
 - L'état des plastiques (plexi, glissière...) Les changer s'ils sont fendus ou percés.
 - L'apparition des échardes sur les composants en bois, les poncer si nécessaire.
 - Il est recommandé d'enlever et de stocker tous les accessoires en intérieur à l'abri du soleil et de l'humidité pendant l'hiver afin d'éviter toute dégradation liée aux intempéries.
 - Selon la zone géographique (bord de mer...), certain revêtements peuvent s'abîmer. En cas d'apparition de tache de rouille sur les parties métalliques, les traiter avec un produit adapté. Si la corrosion continue de se développer, contacter le SAV.
 - Graisser toutes les parties mobiles métalliques.
 - Surveillez l'état du sol sur lequel le produit est installé, retirer les cailloux et autres objets susceptibles de blesser les utilisateurs en cas de chute.
 - Attention. Tenir loin du feu. Les tissus doivent être nettoyés à l'aide d'une éponge humide. Ne pas utiliser de produit lessiviels. (Suivant modèle).

INFOS BOIS : NORMES, QUALITÉ ET ESTHÉTISME DU BOIS

- Le produit est en bois brut. Afin de le protéger durablement, il est nécessaire d'y appliquer un produit de préservation du bois adapté. Celui-ci, tout en assurant la respiration du bois, garantira une bonne résistance à l'humidité, au pourrissement, aux champignons et à l'attaque des insectes. Toute demande de prise en garantie devra obligatoirement satisfaire à cette opération d'entretien.

SERVICE APRES VENTE et INFOS NORMES :

www.sav-egt-partners.com

EN

ASSEMBLY INSTRUCTIONS

Warning. Only for outdoor domestic use.

Madam, Sir,

This product has been designed and manufactured following requirements of 2009/48/EC European directive relating to safety of toys. Compliance to these requirements has been checked by an independent laboratory, following safety of toys standard EN 71 part 1, 2, 3, and 8, and 1907/2006/CE regulation (REACH). All informations included in this instruction sheet are required by these regulations. You must follow these to enable your children to use this product safely.

ASSEMBLY INSTRUCTIONS

- This product has to be assembled by yourself.
- Warning. Adult assembly required.
- Warning. Small parts : Choking hazard. Keep away children during assembly.
- You must keep this instruction sheet for further use, most particularly for :
 - Maintenance operations.
 - Parts identification by our after sales service.
- Every defective apparatus and/or part shall be only replaced by an apparatus / part supplied by our after sales service or by an approved retailer.
- Spare parts available for 2 years from the date of invoice of the product.
- Do not modify the composition of the swing elements. The product must not be modified, otherwise risk of serious injury.
- Disregarding instructions detailed in this instruction sheet will involve dangerous use of the product, with fall and/or shock hazard.
- The manufacturer declines all responsibility for accidents occurring should the above recommendations not be observed.
- Packaging is not a toy, do not let children play with it. Do not throw packaging bags and boxes in nature. Follow recycling instructions.
- Before assembly, ensure that :
 - The place where you build the product is :
 - Plane and horizontal.
 - Minimum 2 meters away from any object, structure or other obstacle (hedge, tree, clothesline, electrical line...) that could hurt product user. - Not on a hard floor (concrete, asphalt...). Select grass or other kind of soft floor (sand, shock absorbing materials...).
 - Fastening is complete. You could have unused parts at the end of the assembly, keep them for further use (spare parts).
- we advise you to set the slide not directly facing the sun. (According to model).
- After assembly :
 - Clean every wood component from splinters that could appear during assembly, using sand paper.

SAFETY AND USE INSTRUCTIONS

- Warning. This product is intended :
 - For domestic use outside. It is not intended to be used in collective private use (hotel, resting place, camping, barracks, public building...), in collective public use (school playground, public garden). - To children from 3 to 12 years old, maximum weight 50 kg.
 - Warning. Not suitable for children under 36 months. Small parts : Choking hazard.
 - Warning. To be used under the direct supervision of an adult. This toy must be used under adult supervision, who must make sure that : Children using the toy are old enough and have skills to use it.-There are no children that have a worn and/or dangerous use of the product : severe injury hazard.

MAINTENANCE INSTRUCTIONS

- To avoid any danger by using the product, several points must be checked every month :
 - Structure and apparatus screws and nuts tightening : tighten again if necessary.- Anchors resistance. (According to model).- Presence of nuts caps. Replace them by identical nuts cap if they are missing.- Plastic part general condition. Replace them if they are cracked or drilled.- Splinters on wooden parts. Clean them with sand paper if necessary.
 - In winter, it is recommended to remove and store all the accessories indoors, away from sunlight and moisture in order to prevent damage caused by weather conditions.
 - If corrosion occurs on metallic parts, clean them with a suitable product. If corrosion is

still progressing, contact our after sales service.

- All metal part should be lubricated.
- Keep a watch on the floor where the product is installed, remove stones and all other object that could hurt users in case of falling.
- Warning. Keep away from fire. Fabrics must be cleaned with a damp sponge. Do not use washing products. (According to model).

WOOD INFORMATIONEN : WOOD STANDARDS, QUALITY AND AESTHETICISM

- The product is made of raw wood. In order to protect it over time, it is necessary to apply a suitable wood preservative. This product, while maintaining breathing of the wood, ensures a good resistance to moisture, rotting, fungi and insect attack. Any request for a guarantee must satisfy this maintenance.

AFTER SALES SERVICE AND INFORMATION ABOUT STANDARDS

www.sav-egt-partners.com

DE

MONTAGEANLEITUNG

Achtung. Nur für den Hausgebrauch. Nur für Verwendung im Freien.

Liebe Kundin, lieber Kunde, dieser Artikel wurde den Anforderungen der europäischen Richtlinie 2009/48/CE über die Sicherheit von Spielzeug entsprechend konzipiert und hergestellt. Die Einhaltung dieser Anforderungen wurde von einer unabhängigen Prüforganisation überprüft, unter Anwendung der Spielzeugnorm EN 71, Teile 1, 2, 3 und 8 sowie der Richtlinie 1907/2006/CE (REACH). Alle in dieser Anleitung aufgeführten Informationen sind von dieser Verordnung vorgeschrieben. Sie müssen diese Anweisungen befolgen, damit Ihre Kinder den Artikel sicher benutzen können.

MONTAGEANWEISUNGEN

- Dieses Produkt muss von Ihnen zusammengebaut werden.
- Achtung. Der Zusammenbau ist durch einen Erwachsenen vorzunehmen
- Achtung. Kleine Teile : Erstickungsgefahr. Kleine Kinder während der Montage fernhalten.
- Bewahren Sie diese Anleitung unbedingt für einen späteren Gebrauch auf, hauptsächlich für :
 - spätere Instandhaltung
 - Identifizierung von Ersatzteilen durch unseren Kundendienst.
- Das Schaukelzubehör und/oder sämtliche defekten Teile dürfen nur durch ein Ersatzteil ausgetauscht werden, das von unserem Kundendienst oder einem anerkannten Fachhändler geliefert wurde.
- Ersatzteile für das gekaufte Produkt sind 2 Jahre ab Rechnungsdatum erhältlich.
- Anordnung der Schaukelemente nicht ändern. Das Produkt darf nicht verändert werden, ansonsten Verletzungsgefahr.
- Das Nichtbeachten der Installationsanweisungen kann zu einem gefährlichen Gebrauch dieses Produktes (Sturz, Stoßen, Quetschungen usw.) führen.
- Für Unfälle, die aufgrund von Nichtbeachtung der oben aufgeführten Vorschriften geschehen, übernimmt der Hersteller keine Haftung.
- Das Verpackungsmaterial ist kein Spielzeug. Lassen Sie Kinder nicht damit spielen. Entsorgen Sie das Verpackungsmaterial vorschriftsmäßig. Befolgen Sie die Recyclingbestimmungen.
- Stellen Sie vor der Montage sicher, dass :
 - 1) die Stelle, an der das Produkt aufgebaut wird,
 - eben und waagrecht ist.
 - mindestens in 2 Metern Entfernung liegt von sämtlichen Gegenständen oder Hindernissen, die den Benutzer des Produkts verletzen können (Hecken, Bäume, Wäscheleinen, Elektrokabel o.ä.).
 - keine harte Oberfläche hat (Asphalt, Beton...). Das Produkt bevorzugt auf einer Rasenfläche oder anderen weichen Oberfläche aufbauen (Sand, stoßdämpfendes Material...).
 - 2) das Schraubenzubehör vollständig ist. Es kann vorkommen dass Sie mehr Schrauben haben als benötigt werden. Diese für einen späteren Gebrauch als Ersatzteil aufbewahren.
- Für alle unsere Produkte die mit einer Rutschbahn ausgestattet sind empfehlen wir, die Rutschfläche nicht zur Sonnenseite hin ausgerichtet aufzustellen. (Je nach Modell).
- Nach der Montage
 - Die Holzteile mit Schmirgelpapier abschmirgeln, um eventuelle Holzsplitter, die während der Montage zum Vorschein gekommen sind, zu entfernen.

ANWEISUNGEN ZUR SICHEREN BENUTZUNG

- Achtung. Dieses Produkt ist vorgesehen für :
 - einen privaten Gebrauch im Freien. Es darf nicht auf öffentlichen Spielplätzen verwendet werden, weder privater Art (Hotels, Ferienhäuser, Campingplätze, Kasernen, ähnliche für die Öffentlichkeit zugängliche Einrichtungen...) noch öffentlicher Art (Spielplätze von Schulen, staatlichen Gärten und Parks, ...).
 - Kinder zwischen 3 und 12 Jahren mit einem Höchstgewicht von 50 kg.
- Achtung. Nicht für Kinder unter 36 Monaten geeignet. Kleine Teile : Erstickungsgefahr.
- Achtung. Benutzung unter unmittelbarer Aufsicht von Erwachsenen. Die Benutzung dieses Spielzeugs darf nur unter der Aufsicht einer erwachsenen Person stattfinden, die sicherstellen muss dass :
 - die Kinder, die das Spielzeug benutzen, das zulässige Alter und die Fähigkeit zur Benutzung haben.
- und dass das Produkt nicht auf unangemessene und/oder gefährliche Weise benutzt wird da Verletzungsgefahr.

WARTUNG UND INSTANDHALTUNG

- Um zu vermeiden, dass Ihr Produkt während der Benutzung eine Gefahr darstellt, sollten Sie monatlich die folgenden Dinge überprüfen :
 - Die Befestigung der Schrauben und Schraubenmutter des Gestells und der Schaukelemente: diese falls notwendig nachziehen.
 - Die Festigkeit der Bodenverankerungen. (Je nach Modell).
 - Das Vorhandensein der Schutzkappen auf den Schraubenmutter: sollten diese fehlen, müssen sie durch gleichwertige Schutzkappen ersetzt werden.
 - Der Zustand der Teile aus Plastik (Plexiglas, Rutsche...). Diese austauschen wenn sie gebrochen oder beschädigt sind.
 - Sobald Holzsplitter auf den hölzernen Teilen erscheinen, müssen diese abgeschmirgelt werden.
 - Zur Vermeidung witterungsbedingter Schäden sollte das ganze Zubehör für den Winter entfernt und in Innenräumen, fern von direkter Sonnenbestrahlung und Feuchtigkeit, aufbewahrt werden.
 - Sollten auf den Metallteilen Rostflecken erscheinen, müssen diese mit einem dafür geeigneten Mittel behandelt werden. Falls die Korrosion sich weiter verstärkt, kontaktieren Sie bitte unseren Kundendienst.
 - Alle beweglichen Metallteile schmieren.
 - Überprüfen Sie den Zustand des Bodens, auf dem Ihr Produkt aufgestellt ist. Entfernen Sie Steine und alle anderen Gegenstände, die im Falle eines Sturzes zur einer Verletzung der Benutzer führen können.
 - Achtung. Von Feuer fernhalten.
- Wenn das von Ihnen erworbene Produkt mit Stoffteilen versehen ist, dürfen diese nur mit einem feuchten Schwamm gereinigt werden. Kein Wasch- oder Reinigungsmittel verwenden. (Je nach Modell).

INFORMATIONEN ZUM HOLZ : NORMEN, QUALITÄT UND ASPEKT DES HOLZES.

- Das Produkt ist aus Trockenholz hergestellt. Um es dauerhaft gegen Feuchtigkeit, Fäulnis, Pilzbefall oder Insektenbefall zu schützen, ist es notwendig, geeigneten Holzschutz aufzutragen. Dieser muss ein Atmen des Holzes ermöglichen. Jedwede Reklamation wird auf eine jährliche Pflege des Produktes mit geeignetem Holzschutz überprüft.

KUNDENDIENST UND INFOS ÜBER NORMEN

www.sav-egt-partners.com

ES

INSTRUCCIONES DE MONTAJE

Advertencia. Sólo para uso doméstico. Solo para uso exterior.

Apreciado cliente,

Este producto ha sido diseñado y fabricado de acuerdo con los requisitos de la Directiva Europea 2009/48 / EC sobre la seguridad de los juguetes. El cumplimiento de estos requisitos se ha verificado de acuerdo con las normas de juguetes EN 71 partes 1, 2, 3 y 8 y el reglamento 1907/2006 / EC (REACH) por un laboratorio independiente. Toda la información en este aviso es impuesta por este reglamento. Es su responsabilidad seguir estas instrucciones para que sus hijos puedan usar este producto con la máxima seguridad.

INSTRUCCIONES DE MONTAJE

- Respetar escrupulosamente las instrucciones de montaje.
- Advertencia. Se requiere ensamblaje por un adulto.
- Advertencia. Partes pequeñas : Peligro de atragantamiento. Durante el montaje mantener alejados a los niños.
- Conservar imprescindiblemente las instrucciones para consultarlas en caso de necesidad, especialmente para la identificación de los componentes para el Servicio Posventa.
- En caso de haber alguna pieza defectuosa, esta debe ser reemplazada única y exclusivamente por una pieza entregada por nuestro servicio postventa u otro punto de venta autorizado.
- Repuestos disponibles por 2 años a partir de la fecha de facturación del producto.
- No modificar la ubicación de los componentes y juegos del columpio. El producto no debe ser modificado, arriesga de herida grave.
- El incumplimiento de las instrucciones detalladas en este manual resultará en un uso inseguro acompañado de riesgos de caídas y/o accidentes.
- Los accidentes que resulten del uso fuera de las recomendaciones indicadas en este manual exime de toda responsabilidad al fabricante.
- Los embalajes no son juguetes, no deje que los niños jueguen con ellos. No desecharlos en la naturaleza. Siga las instrucciones de reciclaje
- Antes del montaje, asegúrese de que:
 - 1) La zona donde va a ubicarse sea:
 - un espacio plano y horizontal (para evitar que vuelque)
 - situado como mínimo a dos metros de cualquier objeto, estructuras u obstáculos (márgenes, setos, árboles, tendedero, cables eléctricos, etc...) susceptibles de lesión durante la utilización del producto.
 - su superficie no debe ser dura (asfalto, hormigón...). Elija un suelo con césped u otro tipo de suelo (arena, materiales de amortiguación...)
 - 2) La tornillería esté completa. Mantenga los componentes adicionales, pueden ser útiles para operaciones de mantenimiento posteriores.
- Recomendamos que no orienten el tobogán hacia sol. (Según modelo).
- Después del montaje:
 - limpiar bien cada componente de madera de posibles astillas que hayan podido aparecer durante el montaje usando un papel de lija para dicho material.

INSTRUCCIONES DE SEGURIDAD

- Advertencia. Este producto está destinado a :
 - uso familiar al aire libre. No está diseñado para su uso en áreas de juego colectivas, ya sean privadas (hoteles, campings, instituciones públicas...) o públicas (escuelas, jardines o parques de áreas de juego).
 - para niños de 3 a 12 años, de un peso máximo de 50 kg.
- Advertencia. No conviene para niños menores de 36 meses. Partes pequeñas : Peligro de atragantamiento.
- Advertencia. Utilícese bajo la vigilancia directa de un adulto. El uso de este juguete debe estar bajo la supervisión de un adulto que debe garantizar :
 - que los niños que usan el juguete tienen la edad y la capacidad para hacerlo
 - que ningún niño utiliza el producto de forma inapropiada y/o peligrosa : peligro de lesiones graves.

MANTENIMIENTO

- Para evitar que su producto se convierta en un peligro durante su uso, le pedimos que lo revise todos los meses :
 - apretar cada tornillo y tuerca si es necesario
 - verificar regularmente los anclajes (Según modelo).
 - la presencia de las tapas en las tuercas : si están ausentes, reemplácelas con tuercas y / o tapas idénticas
 - El estado de los plásticos (plexi, diapositiva ...) Cámbielos si están agrietados o perforados.
 - La aparición de astillas en componentes de madera, líjelas si es necesario.
- En invierno se recomienda desmontar y almacenar todos los accesorios en el interior, lejos de rayos solares y de la humedad, para evitar daños debidos a condiciones atmosféricas.
- Las partes metálicas no requieren ningún mantenimiento en particular. Sin embargo, según la zona geográfica (orillas del mar), algunos revestimientos pueden estropearse. En caso de corrosión de algunos componentes, evitar la herrumbre con ayuda de un producto adaptado.
- Hay que engrasar todas las partes metálicas móviles.
- Vigilar el estado del suelo en el que esté instalado el pórtico. Retirar todas las piedras u otros objetos susceptibles de lesionar a los usuarios en caso de caída.
- Atención. Mantener lejos del fuego. El tejido se debe limpiar por medio de una esponja húmeda sin detergente. (Según modelo).

INFORMACIÓN SOBRE LA MADERA : NORMATIVAS, CALIDAD Y ESTÉTICA DE LA MADERA

- El producto es madera en bruto. Para protegerlo permanentemente, es necesario aplicar un producto adecuado para la conservación de madera. Esto, asegurará la respiración de la madera, asegurará una buena resistencia a la humedad, a la putrefacción, a los hongos y al ataque de insectos. Cualquier solicitud de garantía debe cumplir con esta operación de mantenimiento.

SERVICIO POSVENTA E INFORMACIÓN SOBRE NORMAS

www.sav-egt-partners.com

IT

MANUALE DI MONTAGGIO

Avvertenza. Solo per uso domestico. Solo per uso esterno.

Gentili Signore/i,

Questo prodotto è stato concepito e fabbricato rispettando le normative della direttiva europea 2009/48/CE relativa alla sicurezza dei giocattoli. L'applicazione di queste normative è stata verificata, nel rispetto delle norme sul giocattolo EN 71 parti 1, 2, 3 e 8 e del regolamento 1907/2006/CE (REACH), da un laboratorio indipendente. Tutte le informazioni che figurano in questa avvertenza sono imposte da tali regolamentazioni. Avete l'obbligo di rispettare queste istruzioni al fine di permettere ai vostri bambini di utilizzare il prodotto con il massimo della sicurezza.

ISTRUZIONI DI MONTAGGIO

- Questo prodotto è da assemblare in autonomia.
- Avvertenza. Richiesto assemblaggio da parte di un adulto.
- Avvertenza. Piccole parti : Rischio di soffocamento. Durante il montaggio tenere lontano i bambini.
- Conservare obbligatoriamente questa avvertenza in modo da poterla rileggere in caso di bisogno, in particolare per :
 - le operazioni di manutenzione straordinaria
 - l'identificazione delle componenti da elencare all'Assistenza Clienti.
- Gli attrezzi e/o ogni pezzo difettoso devono essere sostituiti esclusivamente dalla nostra Assistenza Clienti o da un rivenditore autorizzato.
- Pezzi di ricambio disponibili per 2 anni dalla data di fattura (scontrino).
- Non modificare la disposizione delle attrezzature. Non si deve modificare il prodotto, rischio di ferita grave.
- Il non rispetto di tali istruzioni e di tutte quelle elencate in questa avvertenza causerà un'utilizzazione pericolosa accompagnata dal pericolo di caduta e/o di shock.
- I continui incidenti a seguito di un uso non conforme alle indicazioni summenzionate fanno decadere qualsiasi responsabilità del fabbricante.
- Gli imballi non sono dei giocattoli, non lasciate che i bambini vi giochino. Non gettate gli imballi nella natura. Rispettate le norme sul riciclo.
- Prima del montaggio, assicuratevi che :
 - 1/ la zona dove il prodotto sarà montato sia
 - Piana ed orizzontale
 - Localizzata a due metri minimo da ogni oggetto, strutture od ostacoli (siepi, alberi, fili della biancheria, cavi elettrici...) in grado di ferire l'utilizzatore del prodotto
 - La sua superficie non deve essere dura (asfalto, cemento), privilegiare il prato o un terreno morbido (sabbia, materiali che ammortizzano...)
 - 2/ il sacco di viti sia completo. Potreste avere un'eccedenza di viti che vi serviranno come pezzi di ricambio.
- Con riferimento ai nostri prodotti completi di scivolo, vi raccomandiamo di non orientarli al sole. (Secondo i modelli).
- Dopo il montaggio :
 - levigare manualmente e con l'aiuto di una carta abrasiva i componenti di legno per eliminare le eventuali schegge apparse durante il montaggio del prodotto.

NORME DI SICUREZZA E DI UTILIZZO

- Avvertenza. Questo prodotto è destinato :
 - ad un uso familiare all'esterno. Non è destinato ad un uso nelle aree di giochi collettive sia che siano private (hotel, alloggi, campeggi...) che pubbliche (aere di gioco delle scuole, giardini o parchi pubblici).
 - ai bambini dai 3 ai 12 anni con un peso massimo di 50 kg.
- Avvertenza. Non adatto a bambini di età inferiore a 36 mesi. Piccole parti : Rischio di soffocamento.
- Avvertenza. Da usare sotto la diretta sorveglianza di un adulto. L'utilizzazione di questo giocattolo deve avvenire obbligatoriamente sotto la supervisione di un adulto che deve assicurarsi :
 - che i bambini che utilizzano il giocattolo abbiano l'età e l'abilità necessaria per farlo.
 - che non utilizzino il prodotto in modo sbagliato e/o pericoloso : pericoli di gravi ferite.

MANUTENZIONE

- Per evitare che il vostro prodotto presenti pericoli durante il suo utilizzo, vi chiediamo di verificare ogni mese :
 - Il serraggio delle viti e dadi della struttura e degli attrezzi : stringerli se necessario
 - La resistenza degli ancoraggi al suolo. (Secondo i modelli).
 - Lo stato delle parti in plastica (Plexi, scivoli...). Cambiarli se sono spaccati o forati
 - La presenza dei copridado : se sono assenti sostituirli con dei dadi e/o copridadi identici.
 - levigare le componenti in legno in caso di apparizione di schegge
 - In inverno, si raccomanda di rimuovere e conservare tutti gli accessori al coperto, lontano dalla luce del sole e l'umidità al fine di prevenire i danni causati dal tempo
 - In caso di apparizione di macchie di ruggine sulle parti metalliche trattarle con un prodotto adattato. Se la corrosione continua a svilupparsi, contattare l'Assistenza Clienti.
 - Tutte le parti metalliche devono essere periodicamente lubrificate.
 - Sorvegliate lo stato del suolo sul quale il prodotto è installato, togliere i sassi ed tutti gli altri oggetti in grado di ferire gli utilizzatori in caso di caduta.
 - Avvertenza. Tenere lontano dal fuoco.
- Se il vostro prodotto è equipaggiato con delle parti in tessuto, queste devono essere pulite con una spugna umida ; non utilizzare dei prodotti detergenti. (Secondo i modelli).

INFORMAZIONI SUL LEGNO : NORME, QUALITÀ ED CARATTERISTICHE ESTETICHE DEL LEGNO.

- Il prodotto è di legno non trattato. Per proteggerlo nel tempo, è necessario trattarlo con un trattamento conservante per legno. Il trattamento, pur assicurando la respirazione del legno, assicura una buona resistenza all'umidità, al deterioramento, ai funghi e all'attacco di insetti.
- Qualsiasi intervento in garanzia lo sarà solo se il trattamento richiesto sarà stato fatto precedentemente.

SERVIZIO ASSISTENZA E INFORMAZIONI NORMATIVE

www.sav-egt-partners.com

PT

MANUAL DE MONTAGEM

Atenção. Apenas para uso doméstico para exterior.

Exma Senhora, Exmo Senhor,

O produto que acabou de adquirir foi certificado conforme as exigências da diretiva europeia 2009/48/CE (EN 71 partes 1, 2, 3 e 8 relativa à segurança dos brinquedos, baloiços, escorregas e brinquedos de actividades similares) por um laboratório independente. Para beneficiar desta garantia de segurança, respeitar as instruções de montagem, de segurança e de manutenção, descritas neste documento.

INSTRUÇÕES DE MONTAGEM

- Respeitar escrupulosamente as instruções de montagem.
- Atenção. Necessária montagem por um adulto.
- Atenção. Pequenas partes : Risco de asfixia. Presença de pequenos elementos susceptíveis de ser inalhados ou ingeridos.
- Guardar obrigatoriamente o manual de forma a poder consultá-lo ulteriormente em caso de necessidade, nomeadamente para a identificação dos componentes pelo serviço pós venda.
- Todos os aparelhos e / ou peças defeituosos só devem ser substituídos por um aparelho / peça fornecida pelo nosso serviço pós-venda ou por um revendedor autorizado.
- Peças de reposição disponíveis por 2 anos a partir da data da fatura de venda do produto.
- Não modificar a localização dos componentes e jogos do balanço. O produto não deve ser modificado, riscos de ferida séria.

- Desconsiderar as instruções detalhadas nesta folha de instruções envolverá o uso perigoso do produto, com risco de queda e / ou choque.
- Os acidentes seguidos de uma utilização fora das prescrições previstas mais acima exime de toda responsabilidade ao fabricante.
- A embalagem não é um brinquedo, não deixe as crianças brincar com ele. Não deitar as embalagens na natureza e não as deixar ao alcance das crianças.
- Antes de proceder à montagem, verificar se :
 - 1- Instalar o produto num lugar espaçoso, com 2 (dois) metros no mínimo de quaisquer objectos, estruturas ou obstáculos (paredes, barreiras, sebes, árvores, fios de estender roupa ou cabos eléctricos, etc.) susceptíveis de ferir as crianças durante a utilização do jogo.
 - O produto deve ser instalado numa superfície horizontal e plana (no contrário pode-se virar) A implantação deste produto não deve ser realizada num terreno duro (betão, asfalto, etc.). Privilegiar a relva ou um terreno movedigo.
 - 2- Os parafusos são os suficientes. Pode ter um número superior de peças que servirão de peças sobressalentes.
 - Para todos os nossos produtos equipados de colunas de descida do escorrega, recomenda-se de não orientar a coluna de descida para o sol. (De acordo com o modelo).
 - Após a montagem:
 - Limpe todos os componentes de madeira de lascas que possam aparecer durante a montagem, usando lixa para madeira.

INSTRUÇÕES DE SEGURANÇA

- Atenção. Este produto é destinado :
 - Este produto é apenas destinado para um uso familiar no exterior. Não pode de forma alguma ser utilizado para as colectividades: escolas, parque de campismo, hotéis, locais públicos, etc.
 - para crianças de 3 a 12 anos, com um peso máximo de 50 kg.
- Atenção. Contra-indicado para crianças com menos de 36 meses. Pequenas partes : Risco de asfixia.
- Atenção. A utilizar sob a vigilância directa de adultos. A utilização deste brinquedo deve ser feita obrigatoriamente sob a vigilância de um adulto que tem de assegurar :
 - que as crianças que utilizam o brinquedo têm a idade e a habilidade necessária para o fazer.
 - que nenhuma criança utilize o produto de forma inadequada e/ou perigosa : perigo de ferimentos graves.

MANUTENÇÃO

- Verificar mensalmente :
 - apertar se necessário as porcas e cavilhas.
 - as fixações. (De acordo com o modelo).
 - substituir os tapa-cavilhas faltosos.
 - Estado geral das peças de plástico. Substitua-as se estiverem rachadas ou perfuradas.
 - é necessário evitar a presença de arestas vivas.
 - No inverno, recomenda-se remover e armazenar todos os acessórios dentro de casa, longe da luz solar e da humidade, a fim de evitar danos causados pelas condições climáticas.
 - As partes metálicas não requerem nenhuma manutenção especial. No entanto, consoante a zona geográfica (à beira mar), alguns revestimentos podem ficar danificados. No caso de corrosão de alguns componentes, parar a ferrugem com um produto adaptado.
 - Todas as partes metálicas devem ser lubrificadas.
 - Vigiar o estado do solo no qual está instalado o pórtico. Remover todas as pedras ou outros objectos que podem ferir os utilizadores no caso de queda.
 - Atenção. Manter afastado do fogo.
- O tecido deve ser limpado através de uma esponja húmida sem detergente. (De acordo com o modelo).

INFORMAÇÃO MADEIRA : NORMAS, QUALIDADE E ESTÉTICA DA MADEIRA

- O produto é feito de madeira natural. De modo a protegê-la ao longo do tempo, é necessário aplicar um produto para tratamento de madeira adequado. Este produto, mantém a respiração da madeira, garante uma boa resistência à humidade, impedindo fungos e ataques de insetos. Qualquer pedido de garantia deve ter em conta esta manutenção.

SERVIÇO PÓS VENDA E INFORMAÇÕES SOBRE AS NORMAS

www.sav-egt-partners.com

NL

MONTAGE INSTRUCTIES

Waarschuwing. Uitsluitend voor huishoudelijk gebruik en voor buitengebruik.

Mevrouw, Mijnheer,

Dit product werd ontworpen en gemaakt volgens de Europese richtlijnen 2009/48/CE die betrekking hebben op de veiligheid van speelgoed. Een onafhankelijk laboratorium controleerde en waarborgt de toepassing van de normen voor speelgoed EN71 delen 1, 2, 3 en 8 alsook de reglementering 1907/2006/CE (REACH). Alle informatie vermeld in deze handleiding werd opgelegd door deze voorschriften. Het is aan u om deze instructies te respecteren zodat uw kinderen dit product kunnen gebruiken met een maximum aan veiligheid.

MONTAGE INSTRUCTIES

- Dit product dient door u gemonteerd te worden.
- Waarschuwing. Te monteren door een volwassene.
- Waarschuwing. Kleine onderdelen : Verstikkingsgevaar. Hou tijdens de montage kleine kinderen uit de buurt.
- Bewaar deze instructies goed. Ze kunnen achteraf nog nuttig zijn ter referentie voor onder meer :
 - latere onderhoudsbeurten.
 - het identificeren van onderdelen door de Dienst Na Verkoop.
 - Accessoires en/of defecte onderdelen mogen uitsluitend vervangen worden door onderdelen die geleverd werden door onze Dienst Na Verkoop of door een erkende verdeler.
 - Reserveonderdelen beschikbaar tijdens 2 jaar vanaf de facturation datum van het produkt.
 - Gelieve de opstelling van de schommelaccessoires niet te veranderen. Pas het product niet aan, verander het niet; dit kan leiden tot ernstige letsels.
 - Het niet respecteren van de hieronder vermelde instructies en alle andere details van deze handleiding zal leiden tot een gevaarlijk gebruik van dit product. Dit met als mogelijk gevolg val-, stoot- en/of schokgevaar.
 - Ongevallen als gevolg van het niet naleven van de bovenvernoemde instructies, ontslaan de fabrikant van alle verantwoordelijkheid.
 - Verpakkingen zijn geen speelgoed. Laat kinderen er niet mee spelen. Werp de verpakkingen niet weg in de natuur. Toon respect voor de recycleage voorschriften.
 - Alvorens u met de montage begint, dient u ervoor te zorgen dat :
 - 1) de zone waar het product zal gemonteerd worden
 - vlak en horizontaal is.
 - minimum twee meter verwijderd is van alle voorwerpen, structuren of hindernissen (muren, hagen, bomen, wasdraden, elektriciteitskabels, enz.) die de gebruiker zou kunnen kwetsen.
 - een zachte ondergrond is en in geen geval een harde is zoals asfalt of beton. Maar eerder bezaaid is met gras of uit losse grond bestaat (zoals zand of een schokbrekend materiaal,...).
 - 2) het schroevenpakket volledig is. Van sommige vijzen en/of schroeven kunnen er meer zitten in de verpakking. Hou deze bij, zij kunnen eventueel als reserveonderdelen dienen.
 - Wij adviseren jullie de glijbaan tegen over de zon te plaatsen. (Volgens het model).
 - Na de montage :
 - Schuur met wat schuurpapier de houten onderdelen om eventuele splinters te verwijderen die tevoorschijn kwamen tijdens de montage.

VEILIGHEIDSVOORSCHRIFTEN

- Waarschuwing. Dit product is enkel bestemd voor :
 - een gebruik buiten en in familiaal verband. Het product is niet bestemd voor een collectief gebruik of het nu privaat is (hotels, gites, campings, kazernes, inrichtingen die publiek ontvangen...) of openbaar zoals speelplaatsen en speeltuinen, scholen, parken, enz.
 - voor kinderen van 3 tot 12 jaar met een maximum gewicht van 50 kg.
- Waarschuwing. Niet geschikt voor kinderen jonger dan 36 maanden. Kleine onderdelen : Verstikkingsgevaar.
- Waarschuwing. Gebruiken onder direct toezicht van een volwassene. Het gebruik van dit speeltuig moet altijd gebeuren onder toezicht van een volwassene. Deze moet er zich van verzekeren dat :
 - de kinderen die het speelgoed gebruiken de leeftijd en de bekwaamheid hebben om het te gebruiken.
 - De kinderen moeten de produkt gebruiken op een correct manier gebruiken en niet op een gevaarlijke manier.

ONDERHOUD

- Om te vermijden dat uw product gevaarlijk kan worden in loop van het gebruik, vragen wij u volgende punten maandelijks na te kijken :
 - Draai de schroeven indien nodig vaste.
 - De weerstand van de grondverankeringen. (Volgens het model).
 - De aanwezigheid van de schroefdooppen. Als deze niet meer aanwezig zijn, dienen ze vervangen te worden door identieke schroeven en/of schroefdooppen.
 - De staat van de kunststoffen onderdelen (Plexi, glijbaan...). Vervang ze als ze gebarsten of doorboord zijn.
 - Schuur splinters als er tevoorschijn komen op de houten onderdelen.
- Het is aanbevolen om alle accessoires van het product tijdens de winter te bewaren in een berging (bescherming tegen zon en regen).
- Behandel eventuele roestvlekken die zich zouden voordoen met een aangepast product. Neem contact op met de Dienst Na Verkoop als de corrosie zich toch verder ontwikkelt.
- Geregeld de bewegende metalen onderdelen smeren.
- Let op de staat van de ondergrond waarop het product wordt gemonteerd. Haal stenen en andere voorwerpen waar de gebruiker zich aan kan kwetsen tijdens een wal weg.
- Waarschuwing. Niet bij open vuur houden.

Als uw artikel onderdelen in stof bevat, dienen deze gereinigd te worden met een vochtige spons. Gebruik geen afwasproducten. (Volgens het model).

HOUTINFORMATIE : NORMEN, KWALITEIT EN ESTHETIEK VAN HOUT.

- Het produkt is in raw hout, om die duurzaam beschermen is het nodig een conserveermiddel te bedekken.Hij zal het hout laten ademen en beschermen tegen de insectes,de paddestoelen en vochtigheid.Voor de beste garantie te hebben moeten jullie date goed volgen.

DIENT NA VERKOOP EN INFORMATIE NORMEN

www.sav-egt-partners.com

PL

INSTRUKCJA MONTAŻU

Ostrzeżenie. Wyłącznie do użytku domowego.
Wyłącznie do użytku na wolnym powietrzu.

Niniejszy produkt został zaprojektowany i wyprodukowany zgodnie z wymogami dyrektywy europejskiej 2009/48/WE w sprawie bezpieczeństwa zabawek. Zgodność z tymi wymaganiami została zweryfikowana na podstawie norm dotyczących zabawek EN 71 części 1, 2, 3 i 8 oraz rozporządzenia 1907/2006/WE (REACH) przez niezależne laboratorium. Wszystkie informacje zawarte w niniejszej instrukcji są wymagane przez owo rozporządzenie. Twoim obowiązkiem jest przestrzeganie tych zaleceń, aby umożliwić dzieckiemu korzystanie z tego produktu przy zachowaniu maksymalnego bezpieczeństwa.

INSTRUKCJA MONTAŻU

- Produkt przeznaczony do samodzielnego montażu.
- Ostrzeżenie. Wymagany montaż przez osobę dorosłą.
- Ostrzeżenie. Małe części. Niebezpieczeństwo udławienia się. Montaż przeprowadzać w oddaleniu od małych dzieci.
- Należy zachować niniejszą instrukcję w celu skorzystania z niej w razie potrzeby, w szczególności podczas prac konserwacyjnych i identyfikacji komponentów przez serwis.
- Liny i/lub wszystkie wadliwe elementy należy wymienić wyłącznie na części dostarczone przez nasz serwis lub autoryzowanego dystrybutora.
- Części zamienne dostępne przez 2 lata od daty wystawienia faktury produktu.
- Nie zmieniać rozmieszczenia wyposażenia. Nie wolno modyfikować produktu, grozi to poważnymi obrażeniami.
- Nieprzestrzeganie zaleceń zawartych w niniejszej instrukcji może spowodować niebezpieczeństwo przy użytkowaniu oraz ryzyko upadku/uderzenia.
- Montaż oraz użytkowanie produktu niezgodnie z instrukcją zwalnia producenta z jakiegokolwiek odpowiedzialności.
- Opakowania nie są zabawką, nie dawaj ich dzieckiemu do zabawy.
- Opakowania należy usuwać zgodnie z przepisami. Przestrzegaj zasad recyklingu.
- Przed montażem upewnij się, że:
 - 1 - miejsce, w którym produkt zostanie zamontowany, jest:
 - płaskie i poziome
 - oddalone o co najmniej 2 metry od wszelkich przedmiotów, budowli i przeszkód (żywopłaty, drzewa, sznury do suszenia prania, kable elektryczne), które mogłyby spowodować obrażenia użytkownika produktu.
 - powierzchnia nie może być twarda (asfalt, beton itd.), wybieraj trawnik lub miękką teren (piasek, amortyzujący materiał)
 - 2 - śruby są kompletne. Zachowaj dodatkowe elementy, mogą być przydatne podczas późniejszych prac konserwacyjnych.
 - Zalecamy nieustawiania zjeżdżalni w kierunku słońca. (wg wzoru).
- Po montażu:
 - za pomocą papieru ściernego ręcznie wyszlifuj drewniane elementy, by usunąć ewentualne odpryski powstałe podczas montażu produktu.

ZASADY BEZPIECZEŃSTWA UŻYTKOWANIA

- Ostrzeżenie. Produkt jest przeznaczony do:
 - użytku domowego na zewnątrz. Nie jest przeznaczony do użytku na placach zabaw, zarówno prywatnych (hotele, schroniska, campingi, placówki publiczne) jak i publicznych (szkoły, ogrody i parki).
 - dla dzieci od 3 do 12 lat o maksymalnej wadze 50 kg.
- Ostrzeżenie. Nieodpowiednie dla dzieci w wieku poniżej 36 miesięcy. Małe części. Niebezpieczeństwo udławienia się.
- Ostrzeżenie. Do użytku pod bezpośrednim nadzorem osoby dorosłej. Niniejsza zabawka może być używana wyłącznie pod nadzorem osoby dorosłej, która zapewni, że:
 - dzieci korzystające z zabawki są w odpowiednim wieku i zdolne do jej użytku.
 - żadne dziecko nie używa produktu w nieodpowiedni/niebezpieczny sposób: ryzyko poważnych obrażeń.

KONSERWACJA

- Aby uniknąć zagrożenia ze strony produktu podczas jego użytkowania, co miesiąc należy sprawdzać*
 - Dokręcenie wszystkich śrub i nakrętek
 - Wytrzymałość kotew w podłożu. (wg wzoru).
 - Obecność nakładek na nakrętkach, w razie ich braku należy je wymienić na takie same nakrętki i/lub nakładki.
 - Stan elementów z tworzywa sztucznego (pleksi, zjeżdżalnia). Należy je wymienić, jeśli są pęknięte lub dziurawe.
 - Pojawienie się odprysków na elementach drewnianych, wyszlifować je w razie potrzeby.
- W okresie zimowym zaleca się usunięcie i przechowywanie wszystkich akcesoriów z dala od słońca i wilgoci w celu uniknięcia uszkodzeń.
- W zależności od położenia geograficznego (wybrzeże morskie...) niektóre powłoki mogą ulec uszkodzeniu. W przypadku pojawienia się rdzy na elementach metalowych zastosuj odpowiedni produkt. Jeśli rdza się powiększa, skontaktuj się z serwisem.
- Nasmaruj wszystkie ruchome elementy metalowe.
- Dbaj o stan podłoża, na którym zainstalowany jest produkt, usuń kamyczki i inne przedmioty, które mogą zranić użytkowników w razie upadku.
- Ostrzeżenie. Trzymaj z dala od ognia.
- Tkaniny należy czyścić wilgotną gąbką. Nie używaj detergentów. (wg wzoru).

INFORMACJE NA TEMAT DREWNA: NORMY, JAKOŚĆ I ESTETYKA DREWNA

• Produkt wykonany jest z surowego drewna. W celu jego trwałego zabezpieczenia należy zastosować odpowiedni środek impregnacyny. Zapewni on oddychanie drewna oraz dobrą odporność na wilgoć, gnicie, grzyby i owady. W przypadku wszelkich roszczeń gwarancyjnych konieczne jest potwierdzenie takiej konserwacji.

SERWIS I INFORMACJE NA TEMAT NORM

www.sav-egt-partners.com

HU

SZERELÉSI ÚTMUTATÓ

Figyelmeztetés. Csak otthoni használatra.

Csak kültéri használatra.

Kedves vásárlónk,Ezt a terméket úgy tervezték és gyártották, hogy az, a 2009/48/EK európai játékok biztonsági irányelveinek megfeleljen.A követelmények teljesítésének ellenőrzését egy független laboratórium a következő játékok biztonságára vonatkozó EN 71 part 1, 2, 3, and 8, és 1907/2006/CE rendelet alapján végezte. A használati utasításon szereplo összes információ megfelel a szabályozás követelményeinek. Tartsa be ezeket annak érdekében, hogy gyermeke biztonsággal használhassa a terméket.

SZERELÉSI ÚTMUTATÓ

- A termék önálló összeszerelésre való.
- Figyelmeztetés. Felnőtt szerelje össze.
- Figyelmeztetés. Kis alkatrészek. Fulladásveszély. Tartsa távol gyermekét az összeszerelés ideje alatt.
- Orizze meg ezt az útmutatót további használatra, leginkább a következőkben :
 - Karbantartási muveletek
 - Termék alkatrészei az esetleges szervizelés esetére.
- Minden hibás darabot / alkatrészt csak szervizünkön keresztül lehet kicserélni.
- A pótalkatrészek a termék számlázási dátumától számítva 2 évig állnak rendelkezésre.
- Ne változtassa meg a felszerelés elrendezését. A termék módosítása tilos, mert súlyos sérülésekkel járhat.
- A használati útmutató utasításainak gyelman kívül hagyása a termék veszélyes használatát idézheti elo , leesés és / vagy ütés veszélye.

- A jelen tájékoztatóban felsorolt előírásokon kívül eső balesetek felszabadítják a gyártó összes felelősségét.
- A csomagolás nem játék, ne hagyja, hogy a gyerekek játszanak vele. Ne dobja el a csomagolást, vagyis a zsákokat és a dobozokat a természetbe. Kövesse az újrahasznosítási utasításokat.
- Összeszerelés előtt bizonyosodjon meg arról, hogy :
 - 1 - A hely, ahol a terméket felépíti :
 - Sík és vízszintes
 - Minimum 2 méterre legyen minden olyan tárgytól, szerkezettől, vagy egyéb akadálytól (bokor, fa, ruhaszárító, elektromos vezeték stb.), mely árthat a termék felhasználójának. - Ne kemény talajon (beton, aszfalt stb.) állítsa fel a játékot.
 - 2 - A rögzítés befejezése. A szerelés végén maradhatnak fel nem használt alkatrészek, ezeket tartsa meg későbbi felhasználásra (tartalék alkatrészek).
- Amikor már hintával szereli fel a terméket, javasoljuk, hogy ne közvetlenül a napsugárzással szemben állítsa be a hintát. (A modell szerint).
- Összeszerelés után :
 - Tisztítson meg minden fa alkatrészt csiszolópapírral a szálkától), amelyekkel a szerelés során dolgozni fog.

KARBANTARTÁSI UTASÍTÁSOK

- Figyelmeztetés. A termék használata :
 - Magáncélú szabadtéri felhasználásra. Nem kollektív használatra (hotel, kemping, közterület stb.), és nem nyilvános használatra (iskolai játszótér, nyilvános játszótér) tervezve.
 - 3-12 éves gyermekek számára, maximum 50 kg-ig.
- Figyelmeztetés. Csak 36 hónaposnál idősebb gyermekek számára alkalmas. Kis alkatrészek. Fulladásveszély.
- Figyelmeztetés. Csak felnőtt közvetlen felügyelete mellett használható. Ez a játék csak felnőtt felügyelete mellett használható, akinek meg kell gyozodnie arról, hogy :
 - A gyerekek, akik a játékot használják elég idosek és a megfelelo készségekkel rendelkeznek annak használatához.
 - Ne használják helytelenül és / vagy veszélyesen a gyerekek a terméket: súlyos sérülések kockázata.

FAANYAGOKKAL KAPCSOLATOS TUDNIVALÓK

- Figyelmeztetés. KA termék használatából eredo veszélyek elkerülése érdekében havi rendszerességgel ellenőrizze az alábbi pontokat :
 - A szerkezet és a felszerelések csavarjainak és anyáinak feszessége: húzza meg oket, ha szükséges.
 - A horgonycsavarok ellenállása. (A modell szerint).
 - A csavaranyák védosapkáinak megléte. Ha hiányoznak, pótolja oket típusazonos védosapkákkal.
 - Muanyag részek általános állapota. Ha repedezettek vagy átfúrtak oket, akkor cserélje ki oket.
 - Szálkák a fa részeken. Szükség esetén kezelje fel felületet dörzspapírral.
- A termék idójárási körülményekbol eredo lehetséges károsodásának megelőzése érdekében a termékhez tartozó kiegészítőket és felszereléseket télre el kell távolítani és zárt helyen kell tárolni.
- Ha a fém részeken korrózió jelentkezik, tisztítsa meg a felületet megfelelo termékkel. Ha a korrózió tovább terjed, forduljon értékesítés utáni támogató csoportunkhoz
- Kenje be minden mozgó fémelemet.
- Gondoskodjon a felügyeletrol azon a szinten, ahol a terméket felállították, valamint távolítsa el a köveket és minden olyan tárgyat, ami sérüléseket okozhatna a termékről véletlenül leeso személyeknek.
- Figyelmeztetés. Tűztől tartsa távol.

Ha a terméken szövet részek is találhatók, azokat nedves szivaccsal át kell törölni. Ne használjon mosó- vagy tisztítószereket. (A modell szerint).

- A termék nyers fából készült. Tartós védelem biztosítása érdekében megfelelo impregnálószert kell használni, amely biztosítja a fa lélegzését és a nedvességgel, rothadással, gombákkal és rovarokkal szembeni jó ellenállást. Minden garanciális igény esetén az ilyen karbantartás elvégzését igazolni kell.

SZERVIZ ÉS SZABVÁNYOKRA VONATKOZÓ INFORMÁCIÓ

www.sav-egt-partners.com

- A termék nyers fából készült. Tartós védelem biztosítása érdekében megfelelo impregnálószert kell használni, amely biztosítja a fa lélegzését és a nedvességgel, rothadással, gombákkal és rovarokkal szembeni jó ellenállást. Minden garanciális igény esetén az ilyen karbantartás elvégzését igazolni kell.

- A termék nyers fából készült. Tartós védelem biztosítása érdekében megfelelo impregnálószert kell használni, amely biztosítja a fa lélegzését és a nedvességgel, rothadással, gombákkal és rovarokkal szembeni jó ellenállást. Minden garanciális igény esetén az ilyen karbantartás elvégzését igazolni kell.

SK

NÁVOD NA MONTÁŽ

Upozornenie. Iba na domáce použitie. Len na používanie vonku.

Vážená pani, vážený pán,
tento výrobok bol navrhnutý a vyrobený v súlade s požiadavkami európskej smernice 2009/48/ES týkajúcej sa bezpečnosti hračiek. Dodržanie týchto požiadaviek overilo nezávislé laboratórium podľa normy EN 71 Bezpečnosť hračiek, časť 1, 2, 3 a 8, ako aj podľa nariadenia 1907/2006/ES (REACH). Všetky informácie uvedené v tomto návode vyplývajú z požiadaviek týchto právnych predpisov. Vašou povinnosťou je tieto pokyny dodržiavať, aby vaše deti mohli tento výrobok používať pri maximálnej bezpečnosti.

MONTÁŽNE POKYNY

- Montáž tohto výrobku vykonáva spotrebiteľ.
 - Upozornenie. Vyžaduje sa dohľad dospelých.
 - Upozornenie. Malé časti. Nebezpečenstvo dusenia. Počas montáže sa malé deti musia zdržiavať v bezpečnej vzdialenosti.
 - Tento návod starostlivo uschovajte pre budúcu potrebu, predovšetkým pre vykonávanie údržby a identifikáciu komponentov popredajným servisom.
 - Prvky hračiek a náradia, ako aj akýkoľvek poškodený diel je nutné vymeniť výlučne za diel dodaný našim popredajným servisom alebo autorizovaným distribútorom.
 - Náhradné diely sú dostupné počas 2 rokov od dátumu vystavenia faktúry k výrobku.
 - Nemeňte usporiadanie hračiek/náradia. Výrobok v žiadnom prípade neupravujte - nebezpečenstvo vážneho úrazu.
 - Nedodržanie pokynov uvedených v tomto návode môže viesť k nebezpečnému používaniu výrobku, pri ktorom hrozí riziko pádu a/alebo nárazu.
 - Výrobca odmieta akúkoľvek zodpovednosť za úrazy vzniknuté v dôsledku používania výrobku v rozpore s pokynmi uvedenými v tomto návode.
 - Obaly nie sú hračky. Nedovoľte, aby sa s nimi deti hrali.
- Obaly nevyhadzujte do prírody. Dodržujte pokyny týkajúce sa recyklácie.
- Pred montážou sa uistite, že:

- 1 - Miesto, kde bude výrobok namontovaný, je:
 - rovné a tvorí vodorovnú plochu;
 - je vzdialené najmenej dva metre od iných predmetov, konštrukcií alebo prekážok (plot, strom, šnúra na bielizeň, elektrický kábel atď.), ktoré by mohli používateľovi výrobku spôsobiť poranenie;
 - nemá tvrdý povrch (asfalt, betón atď.). Podľa možnosti uprednostnite trávnik alebo mäkký povrch (piesok, materiály tlmiace pád atď.).
 - 2 - Balenie obsahuje všetok potrebný spojovací materiál (skrutky atď.). Ak vám po montáži ostane spojovací materiál navyše, uschovajte ho pre budúcu potrebu - môže sa vám zísť napríklad pri údržbe.
- Odporúčame, aby ste šmyklavku neumiestňovali proti slnku. (v závislosti od modelu).
 - Po montáži:
 - Manuálne pomocou brúsneho papiera prebrúste všetky drevené komponenty, aby ste odstránili prípadné triesky, ktoré môžu vzniknúť počas montáže výrobku.

POKYNY NA BEZPEČNÉ POUŽÍVANIE

- Upozornenie. Tento výrobok je určený:
 - Na domáce použitie v exteriéri. Nie je určený na použitie na kolektívnych ihriskách, či už na súkromných (hotely, penzióny, kempy, ubytovacie zariadenia, budovy prístupné verejnosti atď.) alebo verejných priestranstvách (školské ihriská, mestské alebo obecné záhrady a parky).
 - pre deti vo veku 3 až 12 rokov s maximálnou hmotnosťou 50 kg.
- Upozornenie. Nevhodné pre deti vo veku do 36 mesiacov. Malé časti. Nebezpečenstvo dusenia.
- Upozornenie. Používať pod priamym dohľadom dospelého osoby. Táto hračka sa môže používať výlučne pod dohľadom dospelého osoby, ktorá sa musí uistiť, že:
 - deti, ktoré túto hračku používajú, majú požadovaný vek a zručnosti potrebné na jej používanie;
 - žiadne dieťa nepoužíva výrobok nevhodným a/alebo nebezpečným spôsobom: nebezpečenstvo vážneho úrazu.

ÚDRŽBA

- Aby sa zabránilo akémukoľvek nebezpečenstvu počas používania tohto výrobku, je nutné každý mesiac skontrolovať nasledovné:
 - Utláchnutie všetkých skrutiek a matic: v prípade potreby ich utiahnite.
 - Odolnosť kotviacich prvkov zapustených do zeme. (v závislosti od modelu).
 - Prítomnosť ochranných krytov matic: ak chýbajú, je nutné ich nahradiť rovnakými maticami a/alebo ochrannými krytmi.
 - Stav plastových dielov (plexisklo, šmyklavka atď.). Ak sú prasknuté alebo deravé, je nutné ich vymeniť.
 - Ak sa na drevených komponentoch objavia triesky, je nutné ich prebrúsiť a triesky odstrániť.
 - V zimnom období sa odporúča odmontovať všetky prvky príslušenstva a uskladniť ich v interiéri na mieste chránenom pred slnkom a vlhkosťou, aby sa zabránilo poškodeniu vplyvom nepriaznivého počasia.
 - V závislosti od zemepisnej oblasti (prímorské oblasti a pod.) môže dôjsť k poškodeniu niektorých druhov povrchov výrobku. V prípade známok korózie na kovových častiach výrobku tieto časti ošetríte vhodným prípravkom. Ak korózia ďalej postupuje, kontaktujte popredajný servis.
 - Všetky pohyblivé kovové časti je nutné premazávať.
 - Pravidelne kontrolujte, v akom stave sa nachádza zem v mieste, kde je výrobok nainštalovaný, a odstráňte kamene a iné predmety, ktoré by v prípade pádu dieťaťa mohli spôsobiť poranenie.
 - Upozornenie. Chráňte pred ohňom.

Látkové časti je potrebné čistiť navlhčenou špongiou. Nepoužívajte pracie prostriedky. (v závislosti od modelu).

INFORMÁCIE O DREVE: NORMY, KVALITA A ESTETIKA DREVA

- Tento výrobok je vyrobený zo surového dreva. Na dlhodobú ochranu dreva sa odporúča naniesť vhodný ochranný prípravok na drevo. Tento prípravok nesmie narušiť schopnosť dreva voľne dýchať a musí zaisťovať dobrú odolnosť voči vlhkosti, hnilobe, drevožravým húbam a napadnutiu škodlivým hmyzom. Akákoľvek žiadosť o záručné plnenie je podmienená dodržaním tejto operácie údržby.

POPREDAJNÝ SERVIS a INFORMÁCIE O NORMÁCH www.sav-egt-partners.com

CZ

NÁVOD K MONTÁŽI

Upozornění. Jen pro domácí použití. Jen pro venkovní použití.

Vážený zákazník,

2009/48/ES o bezpečnosti hraček. Dodržování těchto požadavků byla zkontrolována nezávislou laboratoří v souladu s normami EN 71 část 1, 2, 3 a 8 o bezpečnosti hraček a nařízením 1907/2006/CE (REACH). Všechny informace obsažené v tomto pokynu jsou vyžadovány těmito předpisy. Chcete-li dětem umožnit bezpečné používání tohoto produktu, musíte je dodržovat.

NÁVOD K MONTÁŽI

- Tento výrobek musíte sestavit sami.
 - Upozornění. Nutné sestavení hračky dospělou osobou.
 - Upozornění. Malé části. Nebezpečí zalknutí. Během montáže udržte děti v bezpečné vzdálenosti.
 - Tento návod si musíte uschovat pro další použití, zejména pro:
 - údržbu
 - identifikaci dílů naším poprodejním servisem.
 - Každé vadné zařízení a/nebo jeho část může být nahrazena pouze zařízením/součástí dodaným naším poprodejním servisem nebo schváleným prodejcem.
 - Náhradní díly k dispozici po dobu 2 let od data vystavení faktury za výrobek.
 - Neměňte složení otočných prvků. Výrobek nesmí být upravován, jinak hrozí vážné zranění.
 - Nerespektování pokynů podrobně uvedených v tomto návodu bude chápáno jako nebezpečné používání výrobku s nebezpečím pádu nebo úrazu elektrickým proudem.
 - Výrobce odmítá veškerou odpovědnost za nehody, které by mohly nastat, pokud nebudou dodržena výše uvedená doporučení.
 - „Balení není hračka, nedovoľte dětem, aby si s ním hrály.
- Nevyhazujte balící pytle a krabice v přírodě. Postupujte podle pokynů k recyklaci.
- Před montáží se ujistěte, že:
- 1 - Místo, kde produkt stavíte, je:
 - Rovné a vodorovné.
 - Minimálně 2 metry od jakéhokoli předmětu, konstrukce nebo jiné překážky (živý plot, strom, šňůra na prádlo, elektrické vedení ...), která by mohla ublížit uživateli produktu.
 - Ne na tvrdou podlahu (beton, asfalt ...). Vyberte trávu nebo jiný druh měkkého podkladu (písek, materiály tlumící nárazy ...).
 - 2 - Upevnění je dokončeno. Na konci instalace vám mohou zůstat nepoužité součásti, které si nechte pro další použití (náhradní díly).
- doporučujeme nestavět skluzavku přímo proti slunci. (Podle modelu).
- Po montáži:
 - Vyčistěte všechny dřevěné součásti od třísek, které by se mohly při montáži objevit, pomocí brusného papíru.

BEZPEČNOSTNÍ POKYNY A POKYNY K POUŽÍTÍ

- Upozornění. Tento produkt je určen:
 - Pro domácí použití venku. Není určeno k hromadnému soukromému použití (hotel, místo odpočinku, kempování, kasárna, veřejná budova...), k hromadnému veřejnému použití (školní hřiště, veřejná zahrada).
 - Pro děti od 3 do 12 let, maximální hmotnost 50 kg.
- Upozornění. Nevhodné pro děti mladší 36 měsíců. Malé části. Nebezpečí zalknutí.
- Upozornění. Používat pouze pod dohledem dospělé osoby. Tato hračka musí být používána pod dohledem dospělé osoby, která musí zajistit, aby:
 - Děti, které hračku používají, jsou dostatečně staré a mají dovednosti ji používat.
 - Děti nesmí používat produkt nevhodně a/nebo nebezpečně: nebezpečí vážného zranění.

POKYNY K ÚDRŽBĚ

- Aby se předešlo jakémukoli nebezpečí při používání výrobku, je nutné každý měsíc zkontrolovat několik bodů:
 - Utažení šroubů a matic konstrukce a zařízení: v případě potřeby je znovu dotáhněte.
 - Odpor kotev. (Podle modelu).
 - Přítomnost převlečných matic. Pokud chybí, nahraďte je stejným víčkem matice.
 - Obecný stav plastové části. Pokud jsou prasklé nebo vyvrtné, vyměňte je.
 - Třísky na dřevěných dílech. V případě potřeby je očistěte brusným papírem.
 - V zimě se doporučuje vyjmout a skladovat veškeré příslušenství uvnitř, mimo dosah slunečních paprsků a vlhkosti, aby nedošlo k poškození způsobenému povětrnostními podmínkami.
 - Pokud na kovových částech dojde ke korozi, očistěte je vhodným přípravkem. Pokud koroze stále pokračuje, kontaktujte náš poprodejní servis.
 - Všechny kovové části by měly být namazány.
 - Dávejte pozor na podklad, kde je produkt nainstalován, odstraňte kamene a všechny ostatní předměty, které by mohly uživateli ublížit v případě pádu.
 - Upozornění. Nenechávat v blízkosti ohně.
- Látky musí být čišťeny vlhkou houbou. Nepoužívejte prací prostředky. (Podle modelu).

INFORMACE O DŘEVĚ : STANDARDY DŘEVA, KVALITA A VZHLEDU.

- Výrobek je vyroben ze surového dřeva. Z důvodu jeho dlouhodobé ochrany je nutné použít vhodný prostředek na ochranu dřeva. Tento výrobek při zachování dýchání dřeva zajišťuje dobrou odolnost proti vlhkosti, hnilobě, houbám a napadení hmyzem.
- Jakýkoli nárok na záruku musí dodržet tuto údržbu.

HR

UPUTE ZA MONTAŽU

Upozorenje. Samo za uporabu u domu.

Samo za uporabu na otvorenom prostoru.

Poštovani, ovaj proizvod dizajniran je i proizveden u skladu sa zahtjevima direktive 2009/48/EZ Europskog parlamenta i Vijeća o sigurnosti igračkaka. Sukladnost s tim zahtjevima potvrdio je nezavisni laboratorij, sljedeći norme za igračke EN 71 dio 1, 2, 3, i 8 te uredbu 1907/2006/EZ (REACH). Sve informacije navedene u ovom priručniku proizlaze iz ovih propisa. Dužni ste pridržavati se ovih uputa kako biste svojoj djeci osigurali što sigurniju upotrebu ovog proizvoda.

UPUTE ZA SASTAVLJANJE

- Ovaj proizvod sastavljate samostalno.
- Upozorenje. Mora sklopiti odrasla osoba.
- Upozorenje. Sitni dijelovi. Opasnost od gušenja. Udaljite malu djecu tijekom sastavljanja.
- Ovaj priručnik obavezno čuvajte za buduću upotrebu, posebno za: kasnije postupke održavanja, identifikaciju dijelova od strane korisničke službe.
- Svaka neispravna sprava i/ili bilo koji neispravni dio moraju se zamijeniti isključivo dijelovima koje isporučuje naša korisnička služba ili ovlašteni prodavač.
- Rezervni dijelovi dostupni su 2 godine od datuma fakture proizvoda.
- Ne mijenjajte konstrukciju sprave. Proizvod se ne smije modificirati, inače postoji opasnost od ozbiljnih ozljeda.
- Upozorenje. Ne mijenjajte konstrukciju sprave.
- Proizvod se ne smije modificirati, inače postoji opasnost od ozbiljnih ozljeda.
- Nepoštivanje uputa navedenih u ovom priručniku rezultirat će opasnom upotrebom i uzrokovat će opasnost od pada i/ili udara.
- Proizvođač odbija svaku odgovornost u slučaju nesreća nastalih uslijed nepoštivanja uputa navedenih u ovom priručniku.
- Ambalaža nije igračka, nemojte dopustiti djeci da se njome igraju. Ne bacajte ambalažu u okoliš. Pridržavajte se uputa za recikliranje.
- Prije sastavljanja, provjerite sljedeće:
 - 1 - mjesto na kojem želite postaviti proizvod mora biti:
 - ravno i horizontalno
 - udaljeno najmanje dva metra od bilo kojeg predmeta, konstrukcije ili prepreke (živica, stablo, uže za sušenje odjeće, električni kabel...) koji bi mogli ozlijediti korisnika proizvoda
 - trava ili neka vrsta meke površine (pijesak, apsorbirajući materijali...); ne postavljajte proizvod na tvrdnu površinu (asfalt, beton...)
 - 2 - vijci moraju biti potpuno učvršćeni. Sačuvajte rezervne dijelove jer mogu biti korisni za kasnije održavanje.
 - Savjetujemo da tobogan ne postavljate tako da je izravno okrenut prema suncu. (Prema modelu.)
- Nakon sastavljanja:
 - ručno ispolirajte drvene dijelove brusnim papirom kako biste uklonili iverje koje se moglo pojaviti tijekom sastavljanja proizvoda.

SIGURNOSNE UPUTE ZA UPOTREBU

- Upozorenje. Ovaj proizvod namijenjen je:
 - za kućnu upotrebu na otvorenom. Nije namijenjen za upotrebu na igralištima, bilo da su ona privatna (hoteli, smještaji, kampovi, javne ustanove...) ili javna (školska igrališta, gradski vrtovi ili parkovi).
 - djeci od 3 do 12 godina, maksimalne težine od 50 kg.
- Upozorenje. Igračka nije prikladna za djecu mlađu od 36 mjeseci. Sitni dijelovi. Opasnost od gušenja.
- Upozorenje. Upotrebljavati samo pod izravnim nadzorom odraslih. Ova igračka mora se koristiti pod nadzorom odrasle osobe koja treba osigurati:
 - da su djeca koja koriste igračku dovoljno stara i da imaju potrebne sposobnosti za njezino korištenje.
 - da nijedno dijete ne upotrebljava proizvod na pogrešan i/ili opasan način: opasnost od ozbiljnih ozljeda.

ODRŽAVANJE

- Da biste osigurali da proizvod nije opasan za korištenje, svaki mjesec morate provjeriti sljedeće:
 - Zatezanje vijaka i matica: po potrebi ih ponovno zategnite.
 - Čvrstoću usidrenih dijelova. (Prema modelu.)
 - Zaštitne kapice od maticama od vijaka: ako nedostaju, zamijenite ih identičnim maticama i/ili kopicama.
 - Stanje plastičnih dijelova (pleksiglas, tobogan...), zamijenite ih ako su puknuti ili oštećeni.
 - Po potrebi uklonite iverje na drvenim dijelovima brusnim papirom.
 - Savjetujemo da tijekom zime uklonite i pohranite sve dodatke u zatvorenom prostoru kako biste ih zaštitili od sunca i vlage te izbjegli oštećenja uzrokovana vremenskim neprilikama.
 - Ovisno o geografskom području (obala mora...), neki pokrovni materijali mogu se uništiti. U slučaju pojave korozije na metalnim dijelovima, tretirajte ih odgovarajućim proizvodima. Ako se korozija nastavi širiti, obratite se našoj korisničkoj službi.
 - Podmažite sve pomične metalne dijelove.
 - Pratite stanje tla na kojem je proizvod postavljen, uklonite šljunak i druge predmete koji bi mogli ozlijediti korisnike u slučaju pada.
 - Upozorenje. Držati dalje od plamena.
- Tkanine se trebaju čistiti pomoću vlažne spužve. Ne koristite deterdžente. (Prema modelu.)

INFORMACIJE O DRVU : STANDARDI, KVALITETA I ESTETIKA DRVA.

- Proizvod je izrađen od sirovog drva. Da biste ga trajno zaštitili, potrebno je na njega nanijeti odgovarajuće zaštitno sredstvo za drvo. Zaštitno sredstvo, osim što osigurava disanje drva, osigurat će dobru otpornost na vlagu, truljenje, gljivice i napade insekata. Svi zahtjevi u vezi s jamstvom moraju biti u skladu s ovim postupcima održavanja.

USLUGE NAKON PRODAJE I INFORMACIJE O STANDARDIMA

www.sav-egt-partners.com

.....

EL

ΟΔΗΓΙΕΣ ΣΥΝΑΡΜΟΛΟΓΗΣΗΣ

Προειδοποίηση. Μόνο για οικιακή χρήση.

Μόνο για χρήση εξωτερικό χώρο.

Αγαπητή κυρία, αγαπητέ κύριε, Το προϊόν αυτό σχεδιάστηκε και κατασκευάστηκε πληρώντας τις απαιτήσεις της ευρωπαϊκής οδηγίας 2009/48/EK σχετικά με την ασφάλεια των παιχνιδιών. Η συμμόρφωση προς τις απαιτήσεις αυτές έχει επιβεβαιωθεί, κατ'εφαρμογή των προτύπων παιχνιδιών EN 71 μέρη 1, 2, 3 και 8 όπως επίσης και του κανονισμού 1907/2006/CE (REACH), από ανεξάρτητα εργαστήρια. Όλες οι πληροφορίες που περιλαμβάνονται στην παρούσα οδηγία, επιβάλλονται από τον εν λόγω κανονισμό. Εναπόκειται σε εσάς να τηρείτε τις οδηγίες αυτές, ούτως ώστε τα παιδιά σας να μπορούν να χρησιμοποιούν το προϊόν αυτό με την μέγιστη ασφάλεια.

ΟΔΗΓΙΕΣ ΣΥΝΑΡΜΟΛΟΓΗΣΗΣ

- Το προϊόν αυτό πρέπει να συναρμολογηθεί από εσάς τους ίδιους.
- Προειδοποίηση. Απαιτείται συναρμολόγηση από ενήλικα.
- Προειδοποίηση. Μικρά μέρη. Κίνδυνος πνιγμού. Απομακρύνετε τα μικρά παιδιά κατά την συναρμολόγηση.
- Οι οδηγίες αυτές πρέπει οπωσδήποτε να διατηρηθούν, ούτως ώστε να μπορείτε να τις συμβουλευτείτε σε περίπτωση ανάγκης, για : μεταγενέστερες εργασίες συντήρησης, αναγνώριση των στοιχείων από την υπηρεσία εξυπηρέτησης πελατών μετά την πώληση.
- Η κατασκευή και/ ή οποιοδήποτε ελαστωματικό εξάρτημα θα πρέπει να αντικαθίστανται αποκλειστικά από κατασκευαστικά στοιχεία που παρέχονται από από την υπηρεσία εξυπηρέτησης πελατών μετά την πώληση ή από εξουσιοδοτημένο διανομέα.
- Τα αναλλακτικά μέρη είναι διαθέσιμα για 2 έτη από την ημερομηνία ημολόγησης του προϊόντος.
- Η διάταξη των εξαρτημάτων δεν πρέπει να τροποποιείται. Η συσκευή δεν πρέπει να τροποποιηθεί, κίνδυνος σοβαρού τραυματισμού.
- Προειδοποίηση. Η διάταξη των εξαρτημάτων δεν πρέπει να τροποποιείται.
- Η συσκευή δεν πρέπει να τροποποιηθεί, κίνδυνος σοβαρού τραυματισμού.
- Η μη συμμόρφωση με τις λεπτομερείς οδηγίες στο παρόν έγγραφο θα έχει ως αποτέλεσμα επικίνδυνη χρήση συνοδευόμενη από κίνδυνο πτώσης και/ ή κρούσης.
- Ο κατασκευαστής δεν αναλαμβάνει καμία ευθύνη για οποιοδήποτε ατύχημα έπειτα από χρήση η οποία δεν τηρεί τις συστάσεις των οδηγιών αυτών
- Οι συσκευασίες δεν είναι παιχνίδια, μην αφήνετε τα παιδιά να παίζουν με αυτές. Παρακαλείστε να μην απορρίψετε τις συσκευασίες στη φύση. Τηρείτε τις οδηγίες ανακύκλωσης.
- Πριν την συναρμολόγηση, βεβαιωθείτε ότι :
 - 1 - Η ζώνη επάνω στην οποία θα συναρμολογήσετε την κατασκευή είναι :
 - επίπεδη και οριζόντια
 - βρίσκεται τουλάχιστον σε απόσταση δύο μέτρων από οποιοδήποτε αντικείμενο, κατασκευή ή εμπόδιο (θάμνος, δέντρο, σόρμα για άπλωμα ρούχων, ηλεκτρικό καλώδιο...), που θα μπορούσε να προκαλέσει τραυματισμό του χρήστη του προϊόντος.
 - η επιφάνεια της δεν πρέπει να είναι σκληρή (άσφαλτος, μπετόν...), προτιμήστε το γρασίδι ή μαλακό έδαφος (άμμος, υλικό που απορροφούν τους κραδασμούς...)
 - 2 - Οι βίδες είναι πλήρεις. Διατηρήστε τα επιπρόσθετα στοιχεία, μπορεί να σας φανούν χρήσιμα για μεταγενέστερες εργασίες συντήρησης.
 - Σας συστήνουμε να μην προσανατολίσετε τον ολισθήρα της σουλήθρας απέναντι στον ήλιο. (Αναλόγως του μοντέλου.)
- Μετά την συναρμολόγηση :
 - τριψτε με το χέρι και χρησιμοποιώντας λειαντικό χαρτί τα ξύλινα μέρη για την εξάλειψη τυχόν θραυσμάτων τα οποία ενδεχομένως να έχουν εμφανιστεί κατά την συναρμολόγηση του προϊόντος.

ΟΔΗΓΙΕΣ ΑΣΦΑΛΟΥΣ ΧΡΗΣΗΣ

- Προειδοποίηση. Το προϊόν αυτό προορίζεται για :
 - οικγενειακή χρήση σε εξωτερικό χώρο. Δεν προορίζεται για χρήση σε κοινόχρηστους παιδότοπους, είτε πρόκειται για : ιδιόκτητους χώρους (ξενοδοχεία, εξοχικές κατοικίες, κατασκηνωτικούς χώρους, στρατώνες, εγκαταστάσεις που δέχονται κοινά...) ή δημόσιους χώρους (παιδότοποι σχολείων, δημοτικών κήπων ή πάρκων).
 - για παιδιά από 3 μέχρι 12 ετών μέγιστου βάρους 50 kg.
- Προειδοποίηση. Δεν είναι κατάλληλο για παιδιά κάτω των 36 μηνών. Μικρά μέρη. Κίνδυνος πνιγμού.
- Προειδοποίηση. Να χρησιμοποιείται υπό την άμεση επίβλεψη ενήλικου. Η χρήση του παιχνιδιού αυτού πρέπει να γίνεται υποχρεωτικά υπό την επίβλεψη ενήλικου, ο οποίος πρέπει να βεβαιώνεται ότι :
 - τα παιδιά τα οποία χρησιμοποιούν το παιχνίδι αυτό έχουν την ηλικία και ικανότητα να το κάνουν.
 - Ότι κανένα παιδί δεν χρησιμοποιεί το προϊόν αυτο με τρόπο επικίνδυνο/ ακατάλληλο : κίνδυνος σοβαρού τραυματισμού.

ΣΥΝΤΗΡΗΣΗ

- Παρακαλείστε όπως ελέγχετε κάθε μήνα, προς αποφυγή κινδύνου κατά την χρήση του προϊόντος :
 - Την σύσφιξη βιδών και στοιχείων συγκράτησης : να γίνεται σύσφιξη εάν αυτό είναι απαραίτητο.
 - Την αντίσταση αγκύρωσης στο έδαφος. (Αναλόγως του μοντέλου.)
 - Τα καπάκια στοιχείων συγκράτησης : εάν λείπουν, παρακαλείσθε όπως να αντικαταστήσετε με πανομοιότυπα στοιχεία συγκράτησης/ καπάκια.
 - Την κατάσταση των πλαστικών μερών(πλέξιγκλας, σουλήθρα...). Παρακαλείσθε όπως να αντικαταστήσετε εάν έχουν τρυπηθεί ή σπάσει.
 - Την εμφάνιση θραυσμάτων στα ξύλινα μέρη, παρακαλείσθε όπως τις λειάνετε εάν αυτό είναι απαραίτητο.
 - Σας συστήνουμε να αφαιρέσετε και να φυλάξετε όλα τα εξαρτήματα σε εξωτερικό χώρο μακριά από τον ήλιο και την υγρασία κατά την χειμερινή περίοδο προς αποφυγή των φθορών λόγω κακοκαιρίας.
 - Αναλόγως της γεωγραφικής θέσης (παραθαλάσσιο μέρος...), ορισμένες επιστρώσεις ενδέχεται να υποστούν φθορά. Σε περίπτωση εμφάνισης σκουριάς στα μεταλλικά μέρη, χρησιμοποιείστε το κατάλληλο προϊόν. Εάν η διάβρωση συνεχίζει να εξελίσσεται, επικοινωνήστε με την υπηρεσία εξυπηρέτησης πελατών μετά την πώληση.
 - Λιπάνετε όλα τα κινητά μεταλλικά μέρη.
 - Ελέγξτε την κατάσταση του εδάφους στο οποίο είναι εγκαταστημένο το προϊόν, αφαιρέστε τυχόν πέτρες και άλλα αντικείμενα τα οποία θα μπορούσαν να τραυματίσουν τους χρήστες σε περίπτωση πτώσης.
 - Προειδοποίηση. Μακριά από φωτιά.
- Τα υφάσματα πρέπει να καθαρίζονται με υγρό σφουγγάρι. Μην χρησιμοποιείτε απορρυπαντικά. (Αναλόγως του μοντέλου.)

ΠΛΗΡΟΦΟΡΙΕΣ ΣΧΕΤΙΚΑ ΜΕ ΤΟ ΞΥΛΟ : ΠΡΟΤΥΠΑ, ΠΟΙΟΤΗΤΑ ΚΑΙ ΑΙΣΘΗΤΙΚΗ ΤΟΥ ΞΥΛΟΥ.

- «Κατέγραφο ξύλο. Για μακροχρόνια προστασία, πρέπει οπωσδήποτε να υποστεί επάλειψη με κατάλληλο προϊόν συντήρησης ξύλου, το οποίο διασφαλίζει την αντανή του ξύλου και αντίσταση στην υγρασία, την μούχλα, τους μύκητες και τις επιθέσεις εντόμων. Οποιοδήποτε αίτημα εγγύησης πρέπει υποχρεωτικά να πληρεί την εν λόγω εργασία συντήρησης.

ΥΠΗΡΕΣΙΑ ΕΞΥΠΗΡΕΤΗΣ ΠΕΛΑΤΩΝ ΚΑΙ ΠΛΗΡΟΦΟΡΙΕΣ ΠΡΟΤΥΠΩΝ
www.sav-egt-partners.com

.....

SL

NAVODILA ZA NAMESTITEV/MONTAŽO

Opozorilo. Samo za domačo uporabo.
Samo za uporabo na prostem.

Spoštovani, ta izdelek je bil zasnovan in izdelan v skladu z zahtevami Evropske direktive 2009/48/ES o varnosti igráč. Neodvisni laboratorij je preveril skladnost s temi zahtevami in sicer glede izpolnjevanja standardov za igráče EN 71, 1., 2., 3. in 8. del ter določili Uredbe 1907/2006/ES (REACH). Vse informacije, ki so podane v tem priročniku, so zahtevane, kot določajo predpisi. Vaša odgovornost je, da sledite tem navodilom, da svojim otrokom omogočite čim varnejšo uporabo tega izdelka.

NAVODILA ZA NAMESTITEV/MONTAŽO

- Ta izdelek morate sestaviti sami.
- Opozorilo. Sestavili mora odrasla oseba.
- Opozorilo. Majhni deli. Nevarnost zadušitve zaradi tujka.
- Med sestavljanjem naj ne bodo v bližini majhni otroci.
- Ta priročnik je treba hraniti za poznejšo uporabo, zlasti za: nadaljnja vzdrževalna dela, identifikacijo komponent s strani poprodajne službe.
- Nosilni okvir in/ali kateri koli okvirjen del je treba zamenjati izključno z delom, ki ga dobavi naša poprodajna služba ali pooblaščen prodajalec.
- Rezervni deli so na voljo 2 leti od datuma računa za izdelek.
- Ne spreminjajte razporeditve nosilnega okvira. Izdelka ni dovoljeno spreminjati, obstaja nevarnost resnih poškodb.
- Opozorilo. Ne spreminjajte razporeditve nosilnega okvira.

Izdelka ni dovoljeno spreminjati, obstaja nevarnost resnih poškodb.

- V primeru neupoštevanja navodil, opisanih v tem priročniku, je možno nevarne uporabe izdelka in sicer nevarnost padca in/ali udarca.
- V primeru uporabe izdelka, ki ni skladna z navodili, podanimi v tem priročniku, je proizvajalec oproščen vseh odgovornosti.
- Embalaža ni igráč, zato naj se otroci ne igrajo z njo.

Embalaže ne mečite v okolje. Upoštevajte navodila za recikliranje.

Pred namestitvijo oz. montažo se prepričajte, da:

1 - je območje, na katerem bo izdelek nameščen:

- ravno in vodoravno

- se nahaja vsaj dva metra od katerega koli predmeta, konstrukcije ali ovire (živa meja, drevesa, vrh za oblačila, električni kabel itd.), ki bi lahko poškodoval uporabnika izdelka.

- površina ne sme biti trda (asfalt, beton ...), preferenčno naj bo zelenica ali mehka površina (pesek, materiali z učinki blaženja...)

2 - so vsi vijaki uporabljeni in pritrjeni. Obdržite dodatne komponente, ki so lahko uporabne za nadaljnja vzdrževalna dela.

• Priporočamo, da se drsnika ne obračate proti soncu. (Odvisno od modela.)

• Po montaži:

- z brusnim papirjem ročno obrusite lesne komponente, da odstranite drobce, ki so se pojavili med namestitvijo oz. montažo izdelka.

VARNOSTNA NAVODILA ZA UPORABO

• Opozorilo. Ta izdelek je namenjen:

- za domačo uporabo na prostem. Ni namenjen za uporabo na skupnih igralnih površinah, ne glede na to, ali so: zasebne (hoteli, domovi, kampi, vojašnice, ustanove, odprte za javnost itd.) ali javne (šolske igralnice, vrtovi ali občine v parkih).

- za otroke od 3. do 12. leta starosti z največ 50 kg teže.

• Opozorilo. Ni primerno za otroke, mlajše od 36 mesecev. Majhni deli. Nevarnost zadušitve zaradi tujka.

• Opozorilo. Igráč se sme uporabljati samo pod neposrednim nadzorom odrasle osebe. Uporaba te igráče mora potekati pod nadzorom odrasle osebe, ki mora zagotoviti:

- da so otroci, ki uporabljajo igráč, dovolj stari in imajo za to potrebna znanja.

- da noben otrok izdelka ne uporablja neprimerno in/ali nevarno: nevarnost resnih poškodb.

VZDRŽEVANJE

• Da med uporabo izdelka ne bi prihajalo do nevarnosti, vas prosimo, da vsak mesec preverite:

- Privijanje vseh vijakov in matic: po potrebi jih privijte.

- Odpornost sidra proti tlom. (Odvisno od modela.)

- Prisotnost pokrovčkov na maticah: če manjkajo, jih zamenjajte z enakimi maticami in/ali pokrovčki.

Stanje plastike (pleksi steklo, tobogan ...). Zamenjajte te elemente, če so na njih razpoke ali so prebodeni.

- Pojav drobcov na lesenih delih, po potrebi jih obrusite.

• Priporočljivo je, da nosilni okvir pozimi shranite v zaprtem prostoru, kjer ni neposredne sončne svetlobe in vlage, da ne pride do poslabšanja stanja na izdelku zaradi slabega vremena.

• Lahko pride do poslabšanja stanja na nekaterih prevlekah na izdelku, odvisno od geografskega območja (morska obala ...). Če se na kovinskih delih pojavi madež rje, jih je treba obdelati s primernim izdelkom. Če se korozija še naprej razvija, se obrnite na servisno službo.

• Podmažite vse kovinske gibljive dele.

• Spremljajte stanje tal, na katerih je izdelek nameščen, odstranite kamenje in druge predmete, ki lahko pomenijo dodatno tveganje za uporabnika v primeru padca.

• Opozorilo. Ne uporabljajte v bližini ognja.

Tkanine je treba očistiti z vlažno gobo. Ne uporabljajte detergentov. (Odvisno od modela.)

INFORMACIJE O LESU: STANDARDI, KAKOVOST IN ESTETIKA LESA.

• Izdelek je izdelan iz surovega lesa. Za trajno zaščito je treba na surov les nanesti ustrezno zaščito za les. To bo zagotovilo dobro dihanje lesa, kot tudi dobro odpornost proti vlagi, gnitju, glivam in napadom žuželk.

Zahtevek za garancijo se lahko poda le, če se je vzdrževanje izvajalo skladno s tem postopkom

POPRODAJNA STORITEV in INFORMACIJE O STANDARDIH

www.sav-egt-partners.com

RO

MANUAL CU INSTRUCȚIUNI DE MONTARE

Avertisment. Numai pentru uz casnic în exterior.

Stimată Doamnă, Stimată Domn, Acest produs a fost proiectat și fabricat în conformitate cu cerințele Directivei Europene 2009/48/CE privind siguranța jucăriilor. Conformitatea cu aceste cerințe a fost verificată, în ceea ce privește aplicarea standardelor referitoare la jucării EN 71 părțile 1, 2, 3 și 8, precum și a Regulamentului 1907/2006/CE (REACH), de către un laborator independent. Toate informațiile menționate în acest manual sunt impuse de această reglementare. Este responsabilitatea dumneavoastră să respectați aceste instrucțiuni pentru a le permite copiilor dumneavoastră să utilizeze acest produs în condiții de maximă siguranță.

INSTRUCȚIUNI DE MONTARE

- Acest produs trebuie să fie asamblat de dumneavoastră.
- Avertisment. Este necesară asamblarea de către un adult.
- Avertisment. Părți mici. Pericol de sufocare internă. În timpul montării, aveți grijă să țineți copii mici la distanță.
- A se păstra neapărat aceste instrucțiuni pentru a le consulta atunci când este necesar, în mod special pentru: operațiunile de întreținere ulterioare, identificarea componentelor de către Serviciul Post-Vânzare.
- Elementele balansoare și/sau orice piesă defectă trebuie să fie înlocuite în mod exclusiv cu o piesă furnizată de Serviciul nostru Post-Vânzare (SPV) sau de un distribuitor autorizat.
- Piese de schimb disponibile timp de 2 ani de la data facturării produsului.
- A nu se modifica dispunerea elementelor balansoare. Produsul nu trebuie să fie modificat, risc de vătămare gravă.
- Avertisment. A nu se modifica dispunerea elementelor balansoare.
- Produsul nu trebuie să fie modificat, risc de vătămare gravă.
- Nerespectarea instrucțiunilor detaliate din acest manual va atrage după sine o utilizare periculoasă însoțită de pericole de cădere și/sau de șoc.
- Accidentele care apar ca urmare a unei utilizări care nu respectă instrucțiunile menționate în acest manual nu angajează în niciun fel responsabilitatea producătorului.
- Ambalajele nu sunt jucării, nu îi lăsați pe copii să se joace cu acestea. Nu aruncați ambalajele în natură. Respectați instrucțiunile de reciclare.

• Înainte de asamblare, asigurați-vă că: 1 - zona în care va fi montat produsul este: plană și orizontală - Este situată la cel puțin doi metri de orice obiect, structură sau obstacol (gard viu, copac, frânghie de rufe, cablu electric, ...) care l-ar putea răni pe utilizatorul produsului. - suprafața acesteia nu trebuie să fie dură (asfalt, beton ...), este preferabil să alegeți o zonă cu gazon sau teren moale (nisip, materiale amortizante...) 2 - aveți toate șuruburile. Păstrați componentele suplimentare, acestea vă vor putea fi utile în timpul operațiunilor de întreținere ulterioare.

• Vă recomandăm să nu orientați partea glisantă a toboganului cu fața către soare. (în funcție de model).

• După asamblare: - șlefuiți manual și cu ajutorul unei hârtii abrazive (șmirghel) componentele din lemn pentru a elimina eventualele așchii rezultate în timpul montării produsului.

INSTRUCȚIUNI DE SIGURANȚĂ PENTRU UTILIZARE

• Avertisment. Acest produs este destinat - pentru uz familial în exterior. Nu este destinat utilizării în spațiile de joacă colectivă, indiferent dacă acestea sunt: private (hoteluri, cabane, camping, cazarmă, unități deschise publicului, ...) sau publice (zone de joacă școlare, grădini sau parcuri ale municipalităților). - copiilor de la 3 până la 12 ani cu o greutate maximă de 50 kg.

• Avertisment. Nerecomandat copiilor mai mici de 36 de luni. Părți mici. Pericol de sufocare internă.

• Avertisment. A se folosi sub directă supraveghere a unei persoane adulte. Utilizarea acestei jucării trebuie să se desfășoare în mod obligatoriu sub supravegherea unui adult care trebuie să se asigure: - că respectivii copii care folosesc jucăria au vârsta și capacitatea necesare pentru a face acest lucru. - că niciun copil nu utilizează produsul în mod necorespunzător și/sau în mod periculos: pericole de vătămare gravă.

ÎNȚREȚINEREA

• Pentru evitarea situației ca produsul dumneavoastră să prezinte vreun pericol în cursul utilizării sale, vă rugăm să verificați în fiecare lună:

- Strângerea fiecărui șurub și a fiecărei piulițe: strângeți-le din nou mai bine dacă este necesar. - Rezistența ancorărilor la nivelul solului. (în funcție de model). - Prezența capacelor pe piulițe: dacă acestea lipsesc, înlocuiți-le cu piulițe și/sau capace identice. - Starea materialelor plastice (plexiglas, tobogan...). Schimbați-le dacă sunt crăpate sau găurite. - Apariția așchilor pe componentele din lemn, șlefuiți-le dacă este necesar.

• Se recomandă îndepărtarea și depozitarea tuturor accesoriilor în interior ferite de soare și de umiditate în timpul iernii pentru a evita orice degradare din cauza intemperiei.

• În funcție de zona geografică (malul mării...), anumite straturi protectoare se pot deteriora. În cazul apariției vreunei pete de rugină pe părțile metalice, tratați-le cu un produs corespunzător. În cazul în care coroziunea continuă să se dezvolte, contactați Serviciul Post-Vânzare (SPV).

• Ungeți toate părțile mobile metalice.

• Supravegheați starea solului pe care este instalat produsul, îndepărtați pietrele și alte obiecte care îi pot vătăma pe utilizatori în cazul căderii.

• Avertisment. A se ține departe de foc. Țesăturile trebuie să fie curățate cu ajutorul unui burete umed. Nu folosiți produse pe bază de detergenți. (în funcție de model).

INFORMAȚII CU PRIVIRE LA LEMN: STANDARDE, CALITATEA ȘI ASPECTUL ESTETIC AL LEMNULUI.

• Produsul este realizat din lemn brut. Pentru a-l proteja în mod durabil, este necesar să aplicați pe acesta un produs corespunzător pentru protecția lemnului. Acesta, lăsând în același timp lemnul să respire, va garanta o bună rezistență la umiditate, la putrezire, la acțiunea ciupercilor și la atacurile insectelor. Orice cerere de aplicare a garanției va trebui să fie însoțită de dovada acestei operațiuni de întreținere în mod obligatoriu.

SERVICIUL POST-VÂNZARE ȘI INFORMAȚII CU PRIVIRE LA STANDARDE

www.sav-egt-partners.com



УКАЗАНИЯ ЗА МОНТАЖ

Внимание. За употреба само в домашни условия.
Само за употреба на открито.

Госпожо, Господине,

Този продукт е проектиран и произведен в съответствие с изискванията на Европейската директива 2009/48 / ЕС относно безопасността на играчките. Съответствието с тези изисквания е проверено при прилагане на стандартите за играчки EN 71 части 1, 2, 3 и 8, както и на Регламент 1907/2006 / ЕС (REACH), от независима лаборатория. Цялата информация, съдържаща се в тази листовка, се налага с посочения регламент. Вашата отговорност е да следвате тези инструкции, за да дадете възможност на децата си да използват този продукт възможно най-безопасно.

ИНСТРУКЦИИ ЗА СГЛОБЯВАНЕ

- Този продукт трябва да бъде сглобен от вас.
- Внимание. Изисква се сглобяване от възрастен.
- Внимание. Малки части. Опасност от задавяне. По време на монтажа не допускайте малки деца.

- Запазете задължително тази листовка, за да се позовете на нея, ако е необходимо, по-специално за: последващи операции по поддръжка, идентификация на компоненти от Отделът Обслужване след продажби
- Спортните съоръжения /или която и да е дефектна част трябва да бъдат заменени само с части, доставени от Отделът Обслужване след продажби или оторизиран дилър.
- Резервни части, налични за срок от 2 години, считано от датата на фактурата на продукта.
- Разположението на спортното съоръжение не трябва да се променя. Продуктът не трябва да се променя, риск от сериозно нараняване.
- Внимание. Разположението на спортното съоръжение не трябва да се променя.
- Продуктът не трябва да се променя, риск от сериозно нараняване.
- Неспазването на инструкциите, описани в тази листовка, ще доведе до опасна употреба с риск от падане и / или от удар.
- Инциденти в резултат на употреба извън инструкциите, дадени в тази листовка, освобождават производителя от всякакви отговорности.
- Опаковките не са играчки, така че не позволявайте на децата да си играят с тях. Не извърляйте опаковките сред природата. Спазвайте инструкциите за рециклиране.

- Преди сглобяването се уверете, че:

1 - зоната, където ще бъде монтиран продуктът, е:

- равна и хоризонтална

- Намира се на поне два метра от който и да е предмет, конструкция или препятствие (жив плет, дърво, въже за простор, електрически кабел и др.), които могат да наранят потребителя на продукта.

- повърхността му не трябва да е твърда (асфалт, бетон ...), за предпочитане тревни площи или мека земя (пясък, амортизационни материали ...)

2 - винтовете да са завити до край. Запазете допълнителните компоненти, те могат да ви бъдат полезни по време на последващи операции по поддръжка.

2 - винтовете са завършени. Запазете допълнителните компоненти, те могат да ви бъдат полезни по време на последващи операции по поддръжка.

- Препоръчваме ви да не насочвате пързалката към слънцето. (в зависимост от модела).

- След сглобяване:

- ръчно шлайфайте дървените компоненти и използвайте шкур

на парченца, появили се по време на сглобяването на продукта за отстраняване

ИНСТРУКЦИИ ЗА БЕЗОПАСНОСТ ПРИ УПОТРЕБА

- Внимание. Този продукт е предназначен за:
 - семейна употреба на открито. Той не е предназначен за използване в колективни зони за игра, независимо дали те са: частни (хотели, хижи, къмпинги, казарми, сгради с обществен достъп и т.н.) или обществени (училищни площи, общински градини или паркове).
 - деца от 3 до 12 годишна възраст с максимално тегло 50 кг.
- Внимание. Неподходящо за деца под 36 месеца. Малки части. Опасност от задавяне.
- Внимание. Да се употребява само при пряк надзор от възрастен. Използването на тази играчка трябва да се извършва под наблюдението на възрастен, който трябва да се увери:
 - че децата, които използват играчката, са на възраст и умения да правят това.
 - че нито едно дете не използва продукта по неподходящ и / или опасен начин: опасност от сериозно нараняване.

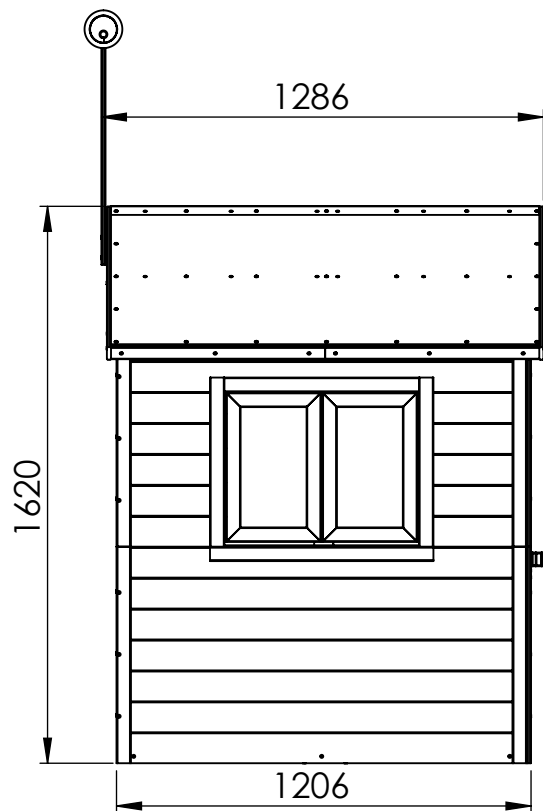
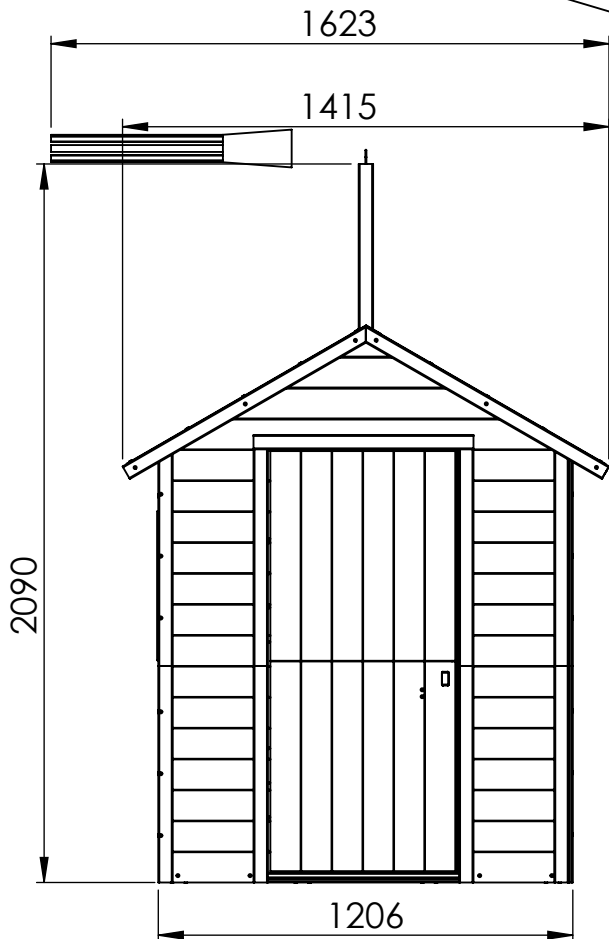
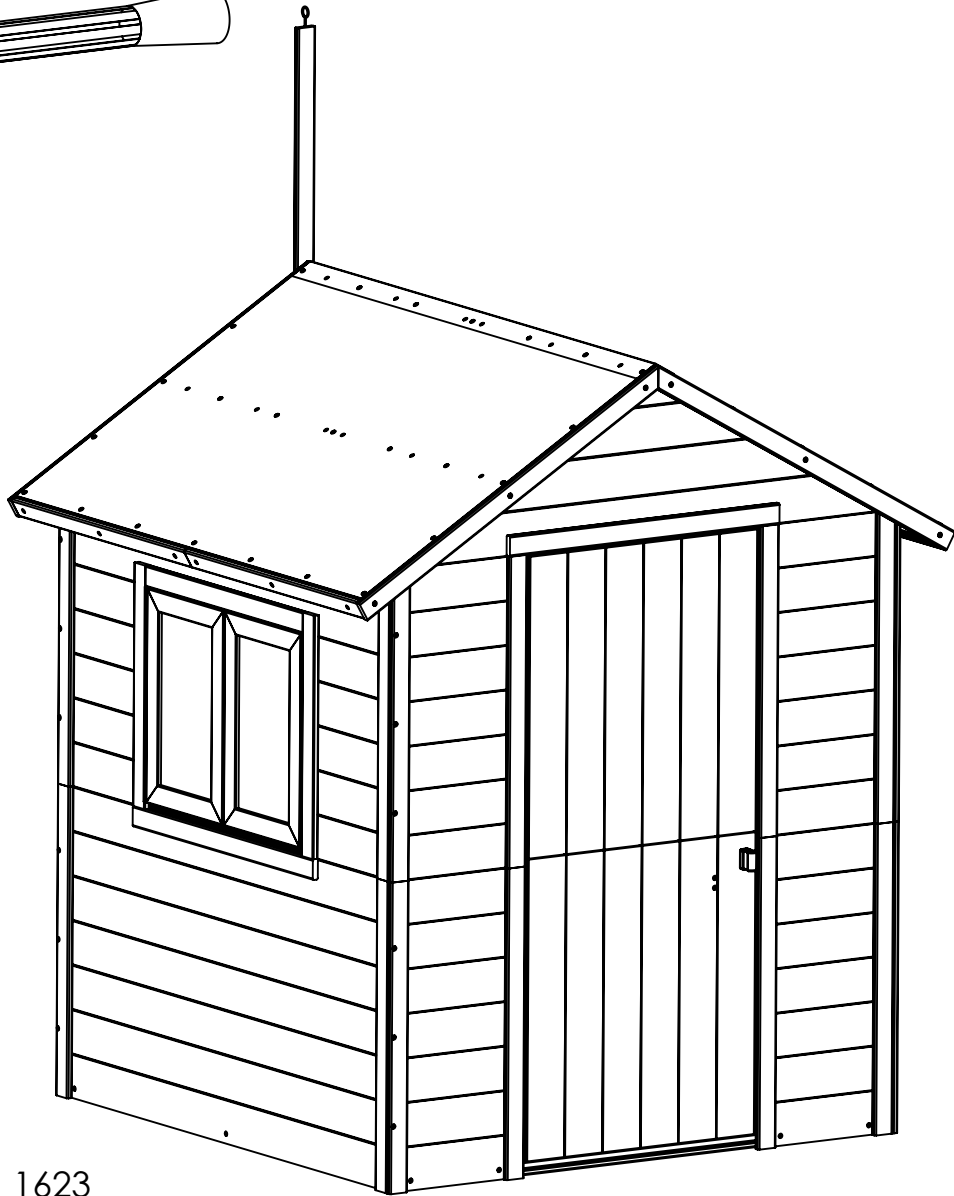
ПОДДРЪЖКА


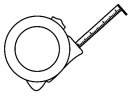
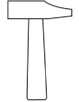

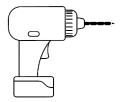
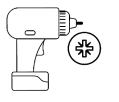


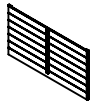
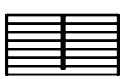


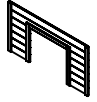
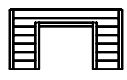

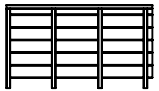
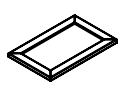
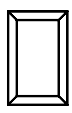

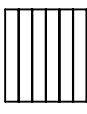
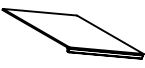

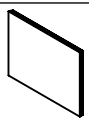
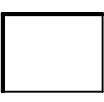
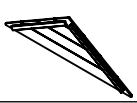




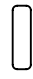

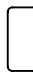


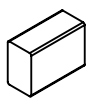
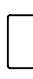
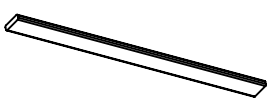
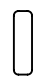

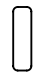
- За да избегнете опасност по време на употреба на продукта, ние Ви молим да проверявате всеки месец:
 - Затягане на всеки винт и гайка: затегнете ги, ако е необходимо
 - Якост на закрепващите елементи към земята. (в зависимост от модела).
 - Наличието на капачките върху гайките: ако липсват, заменете ги с еднакви гайки и / или капачки
 - Състоянието на пластмасите (плексиглас, тобоган и др). Сменете ги, ако са напукани или пробити
 - Появата на тресцици върху дървените елементи, ако е необходимо ги шлайфайте.
- Препоръчително е всички аксесоари да бъдат премахнати и съхранявани на закрито от пряка слънчева светлина и влага през зимата, за да се избегне повреда поради лошото време.
- В зависимост от географския район (морски и т.н.), някои покрития могат да се повредят. Ако върху металните части се появи петно от ръжда, обработете ги с подходящ продукт. Ако корозията продължава да се развива, свържете се с Отдела за обслужване след продажби
- Смажете всички метални движещи се части.
- Следете състоянието на земята, върху която е инсталиран продуктът, отстранявайте камъни и други предмети, които могат да наранят потребителите ако паднат.
- Внимание. Да се пази далече от огън.
Тъканите трябва да се почистват с влажна гъба. Не използвайте препарати. (в зависимост от модела).





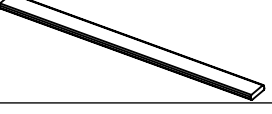

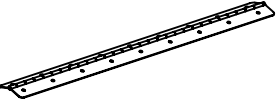
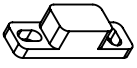
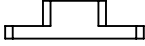

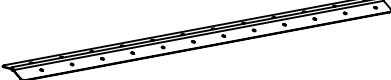


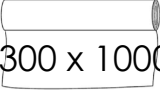

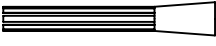
ИНФОРМАЦИЯ ЗА ДЪРВО: СТАНДАРТИ, КАЧЕСТВО И ЕСТЕТИКА НА ДЪРВОТО.


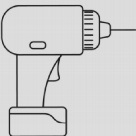
- Продуктът е направен от необработено дърво. За дълготрайна защита е необходимо да се приложи подходящ консервант за дърво. Същият, докато осигурява дишането на дървесината, ще осигури добра устойчивост срещу влага, гниене, гъбички и нападение от насекоми. Всяка заявка за гаранция трябва да отговаря на тази операция по поддръжката.

ОТДЕЛ ОБСЛУЖВАНЕ СЛЕД ПРОДАЖБИ И ИНФОРМАЦИЯ ЗА
СТАНДАРТИТЕ
www.sav-egt-partners.com



       		Quantité
Pai	 	5
Paj	 	4
Pak	 	1
Pal	 	2
Pam	 	2
Pan	 	2
Paq	 	2
Par	 	2
Pas	 	2
Tl	 	42 x 12 x 280
Tm	 	42 x 12 x 552
Tn	 	42 x 20 x 1160
To	 	20 x 20 x 180
Ts	 	70 x 44 x 100
Tt	 	42 x 12 x 623
Tw	 	42 x 12 x 817

		Quantité
(Tbc)	  28 x 16 x 200	2
(Tbd)	  42 x 12 x 640	2
(Tbe)	  42 x 12 x 650	1
(Qa)	 L434	2
(Qb)	 	2
(Qc)		2
(Qd)	 L610	2
(Al)	 	2
(Am)	 1300 x 1000	2
(An)	 	1







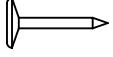




IMPÉRATIF

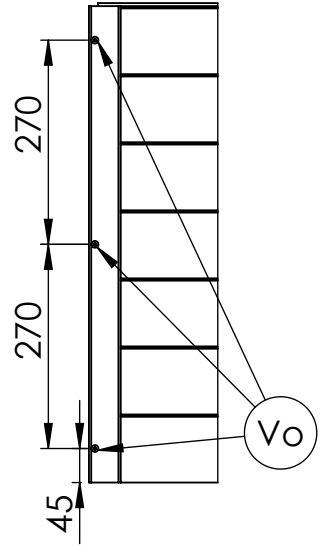
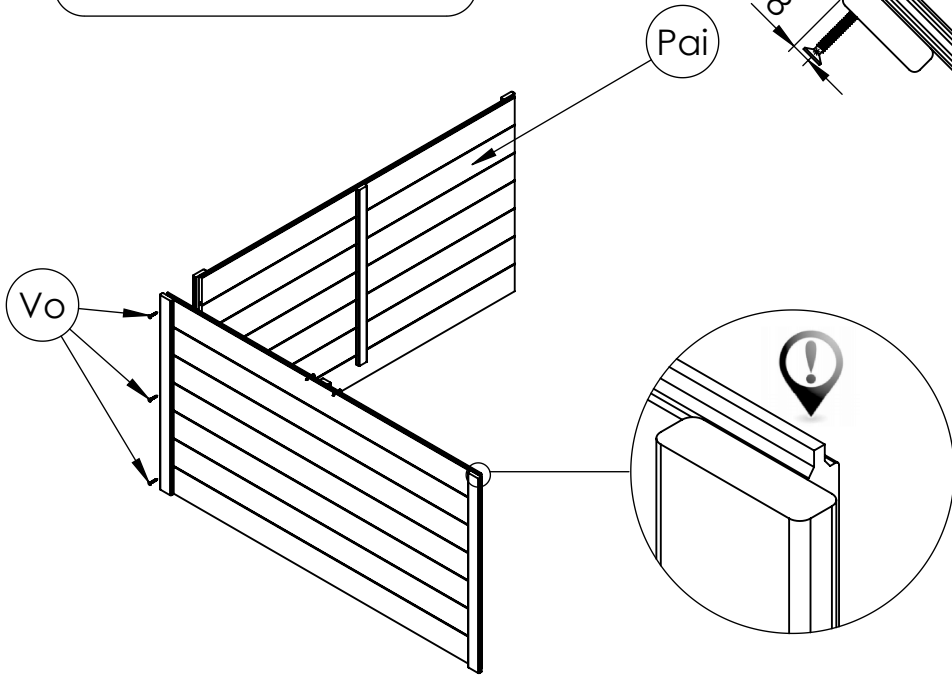
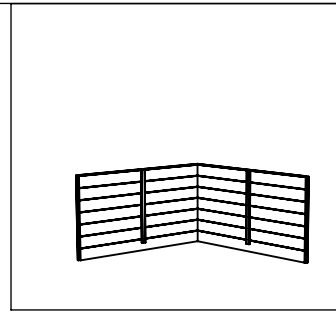
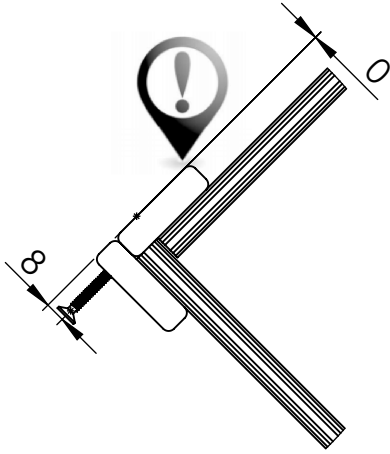
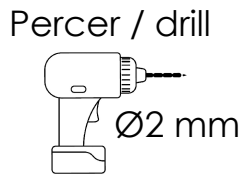
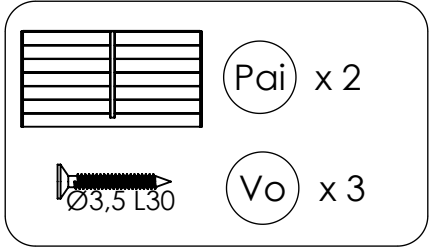
Afin d'éviter des fentes dans le bois vous devez OBLIGATOIREMENT percer un avant trou, avant de visser.

IMPERATIVE

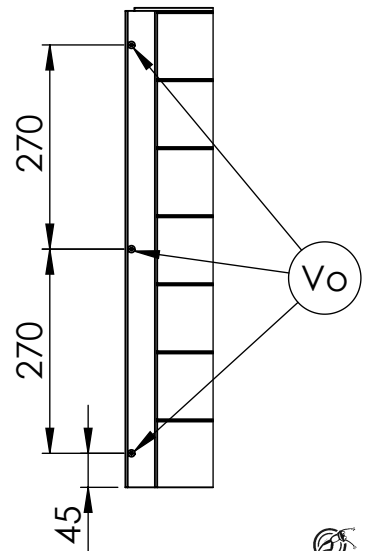
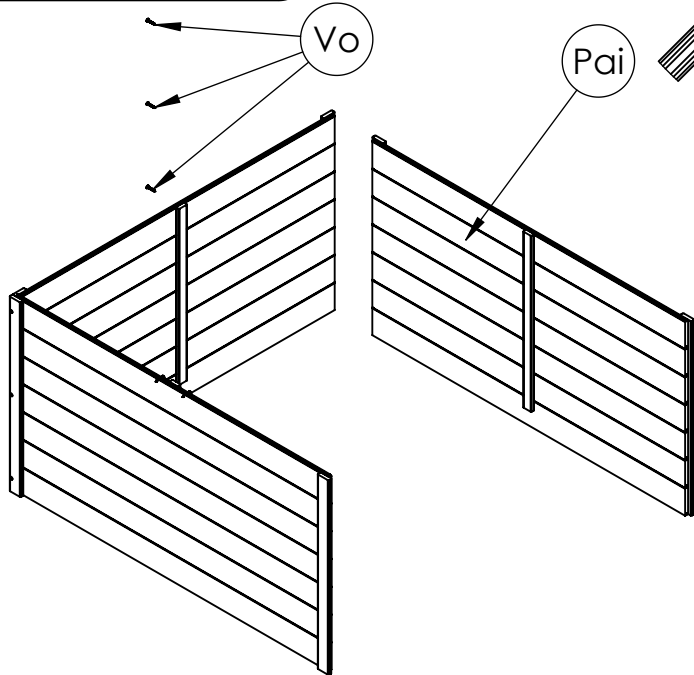
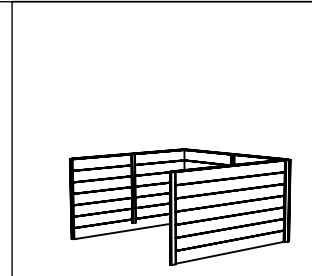
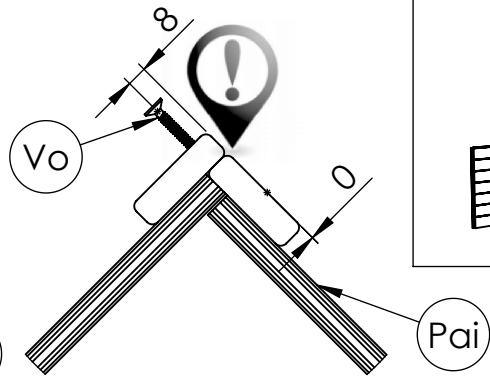
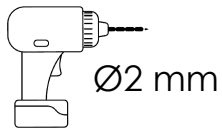
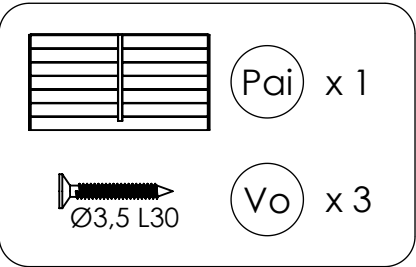
In order to avoid cracks in the wood, you MUST drill a hole before screwing.

(Vm)	  Ø3,5 L20	102	(Vp)	  Ø3,5 L45	14
(Vo)	  Ø3,5 L30	85	(Vq)	  Ø2,1 L20	50


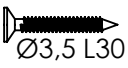
1

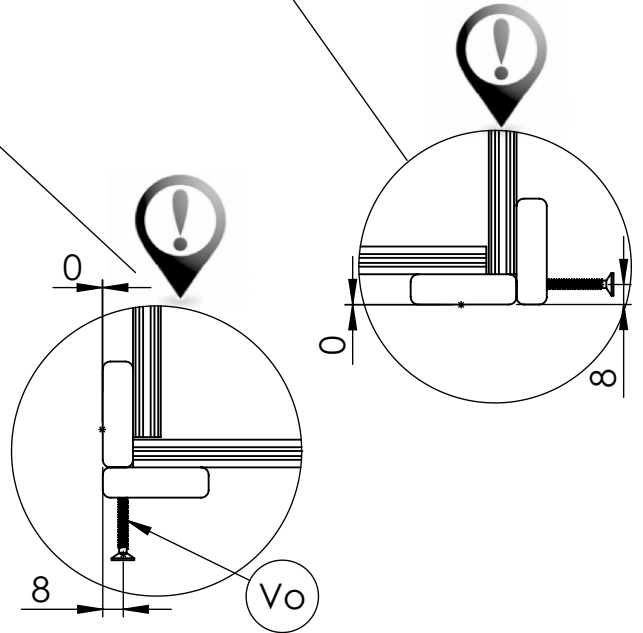
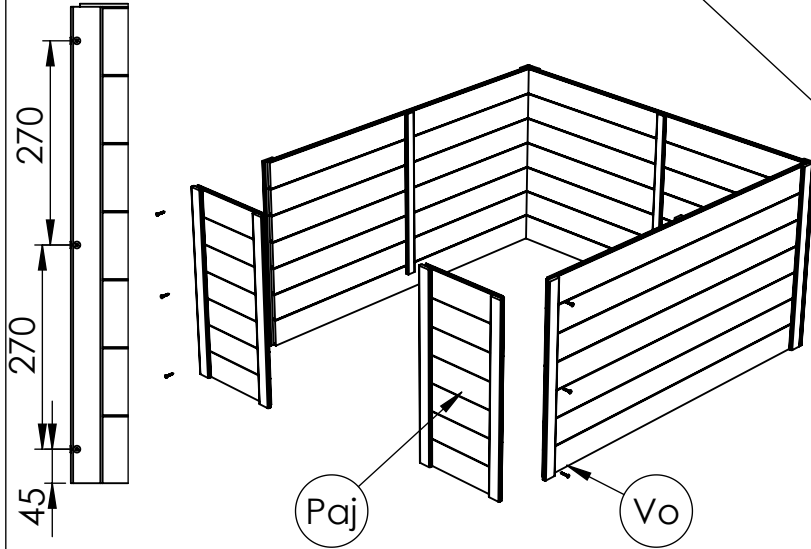
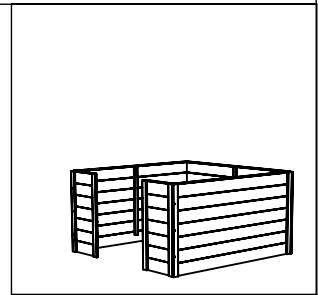
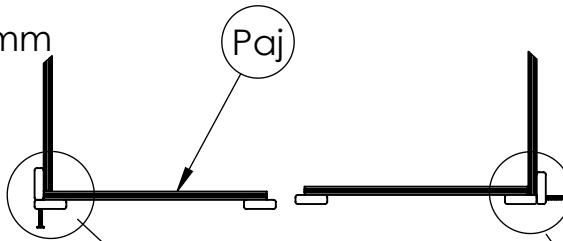
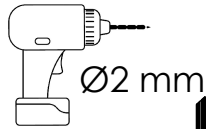


2

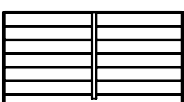

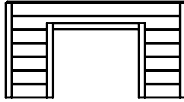



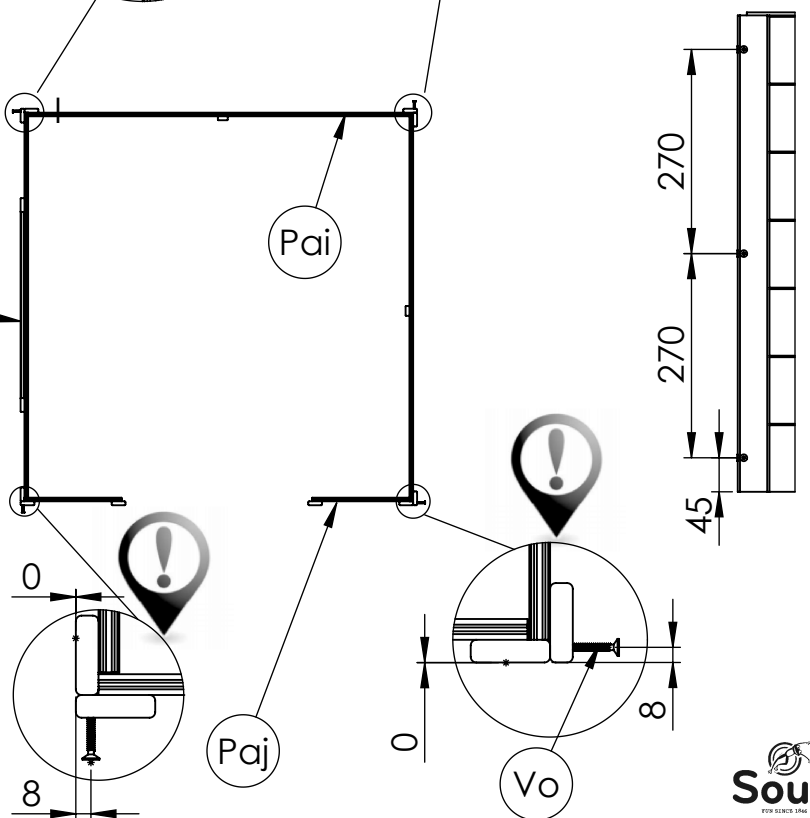
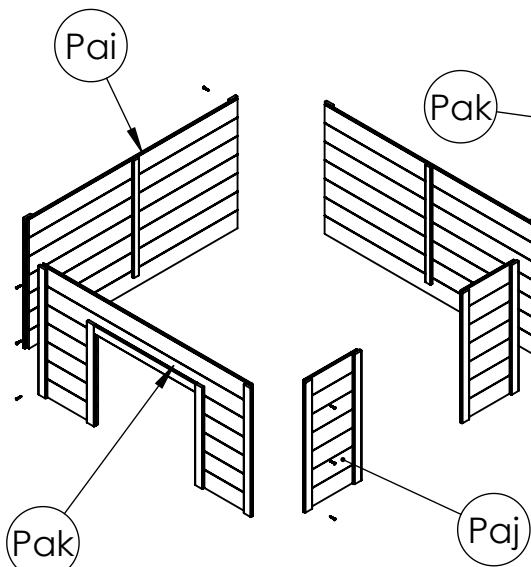
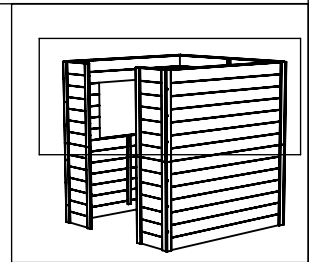
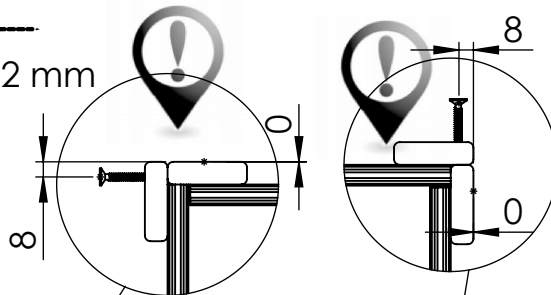
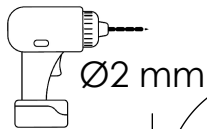
3

-  Paj x 2
-  Vo x 6

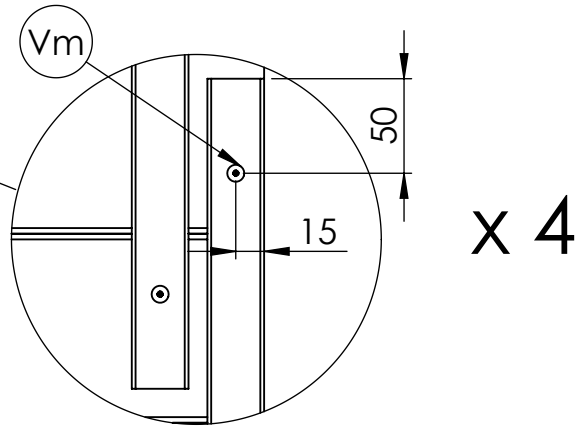
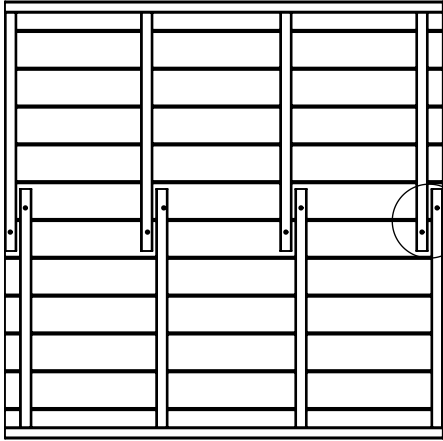
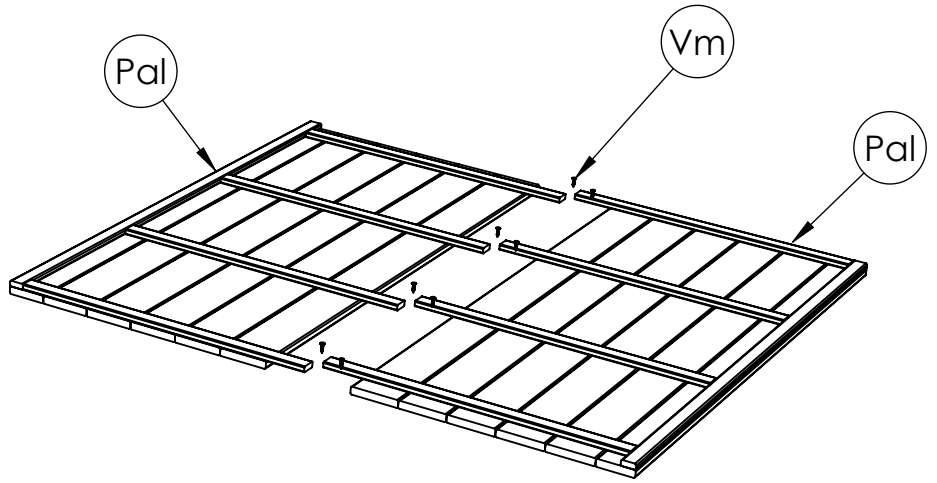
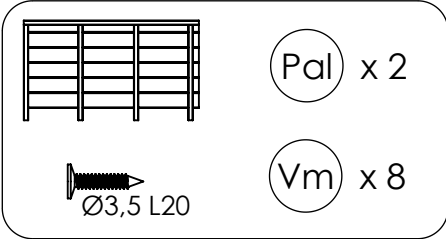


4

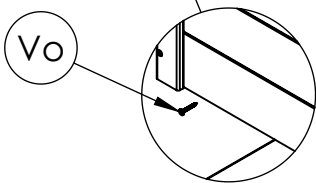
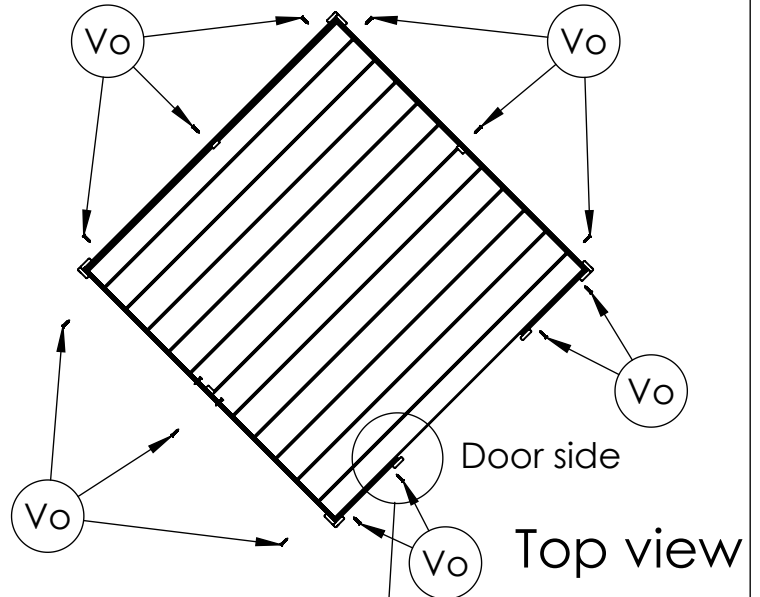
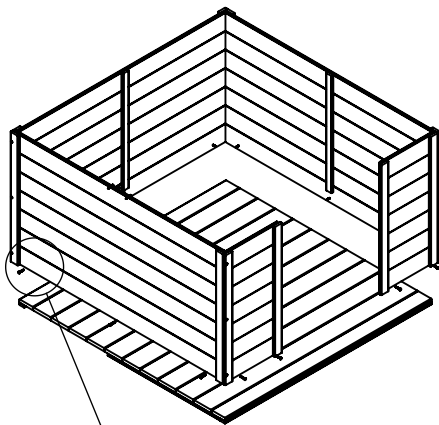
-  Pai x 2
-  Paj x 2
-  Pak x 1
-  Vo x 12



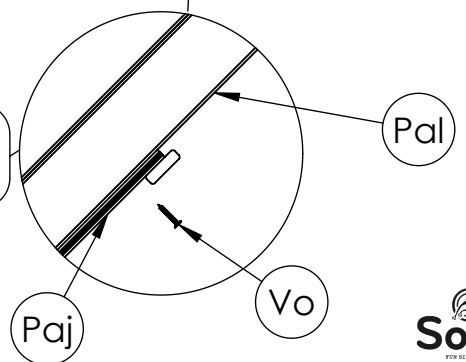
5



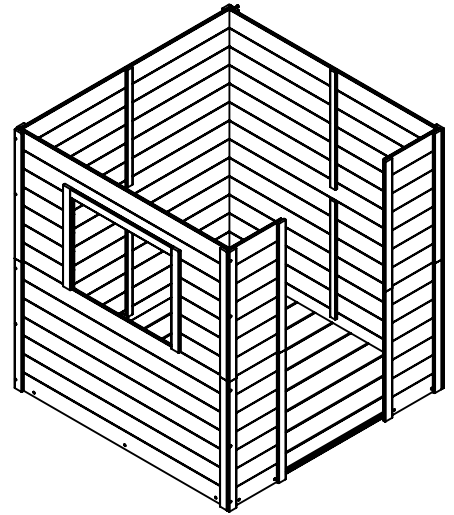
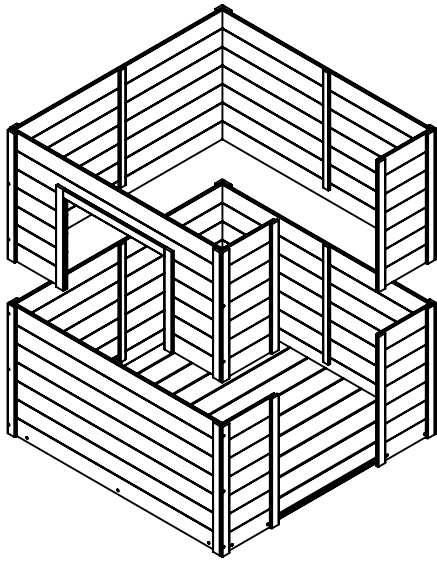
6



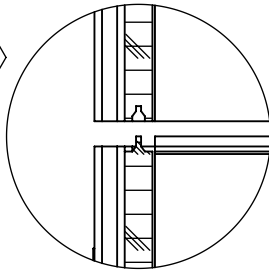
Pal inside house walls



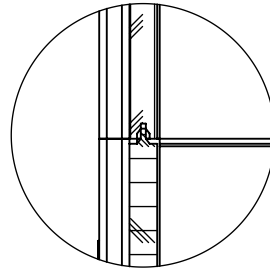
7



1

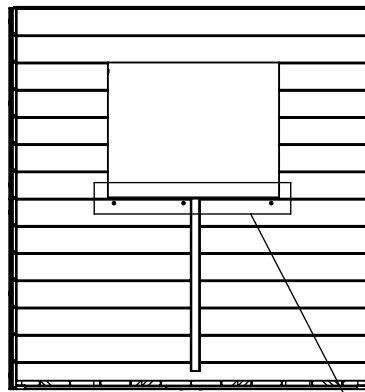
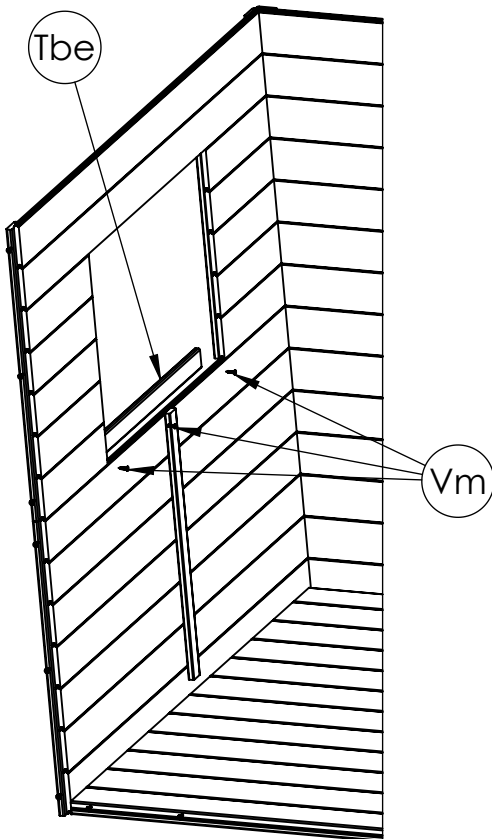


2



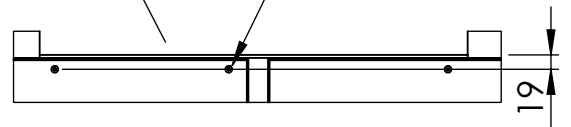
8

- Tbe x 1
- Ø3,5 L20 Vm x 3

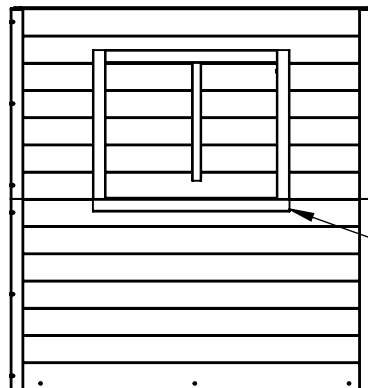


Inside view

Vm x 3



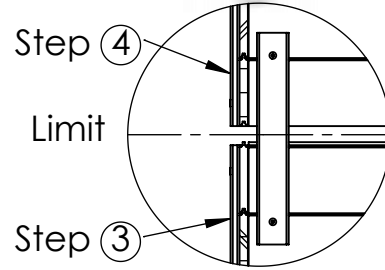
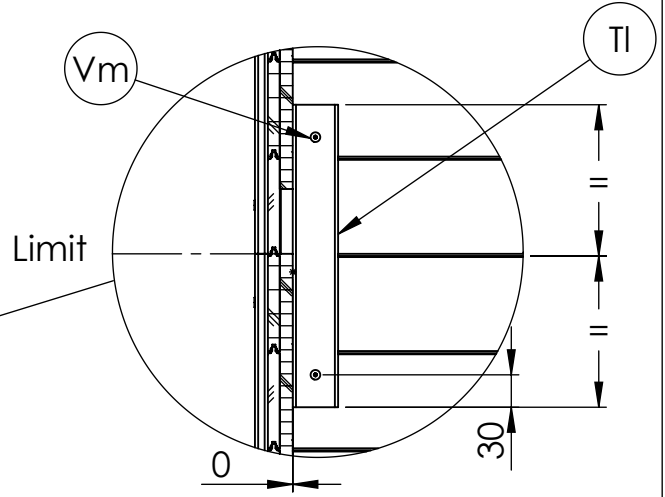
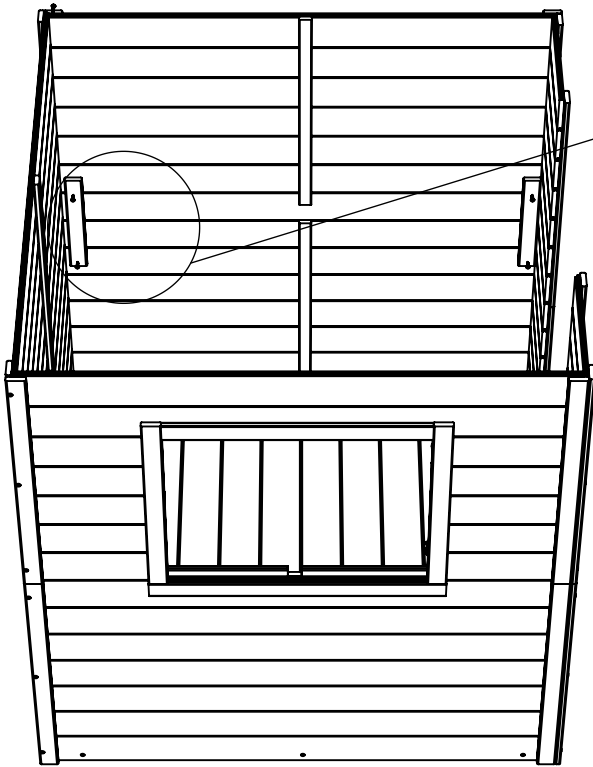
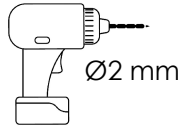
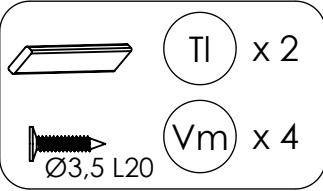
19



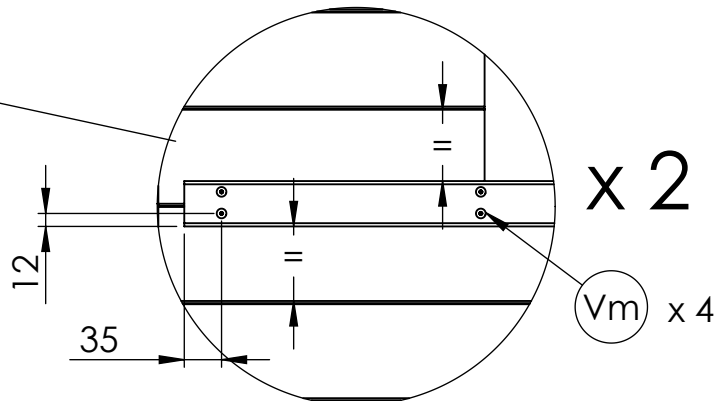
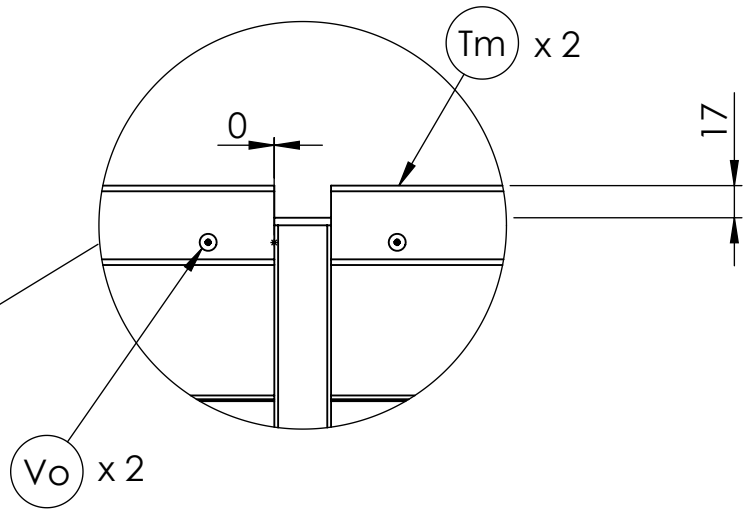
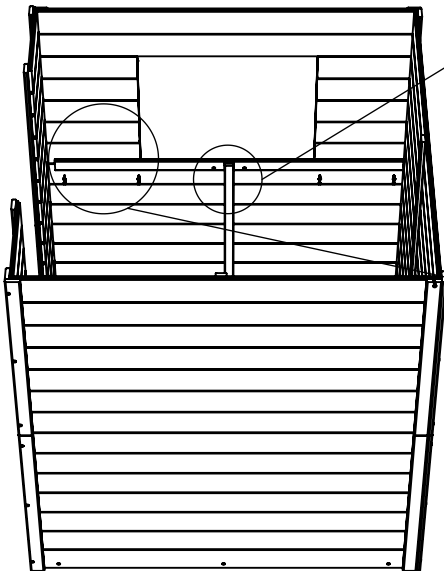
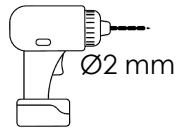
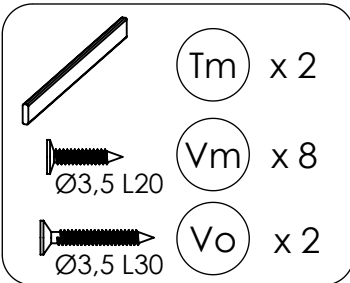
Outside view

Tbe

9



10

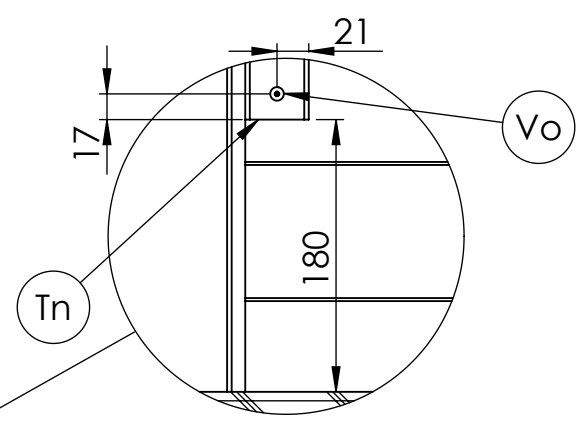
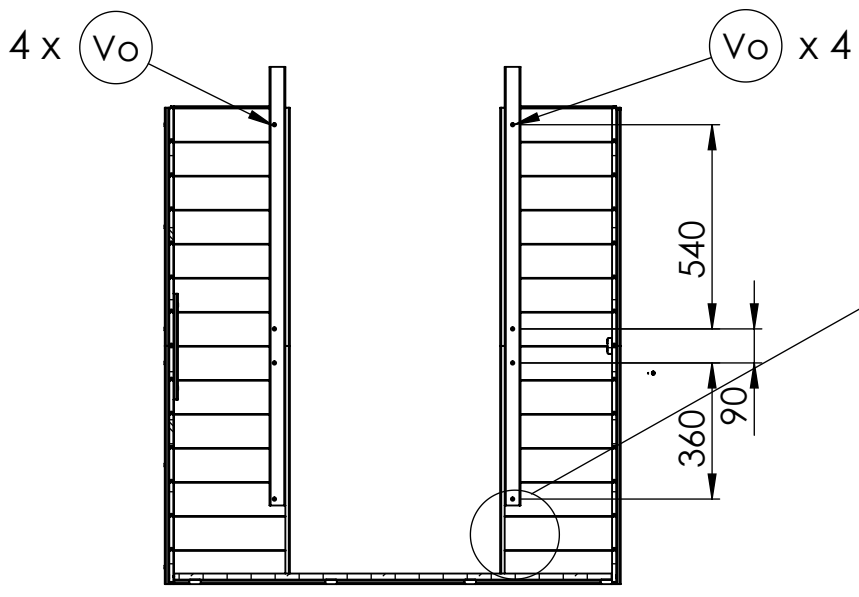
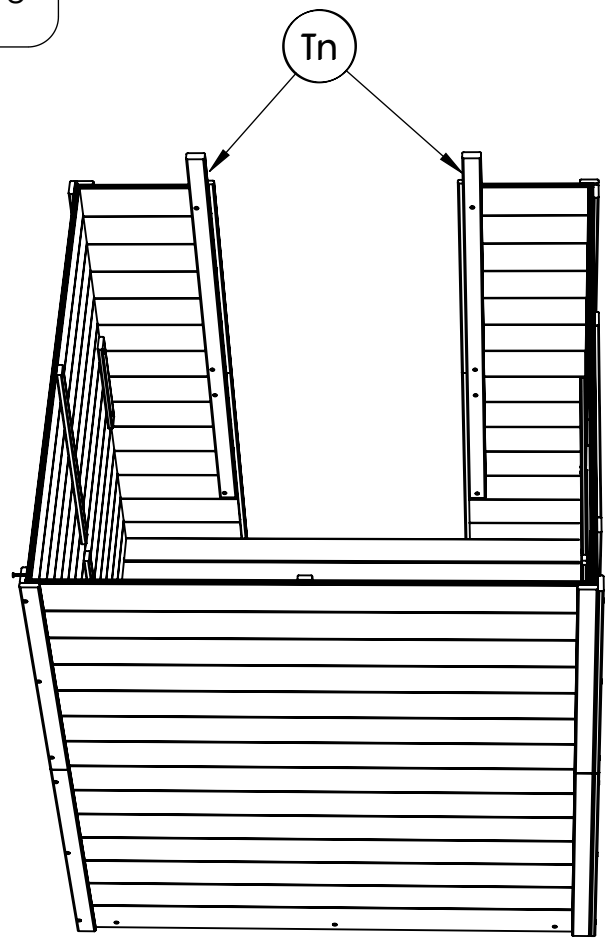
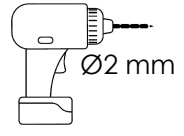


11



Tn x 2

Vo x 8



12

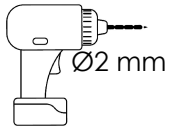


Tl x 2

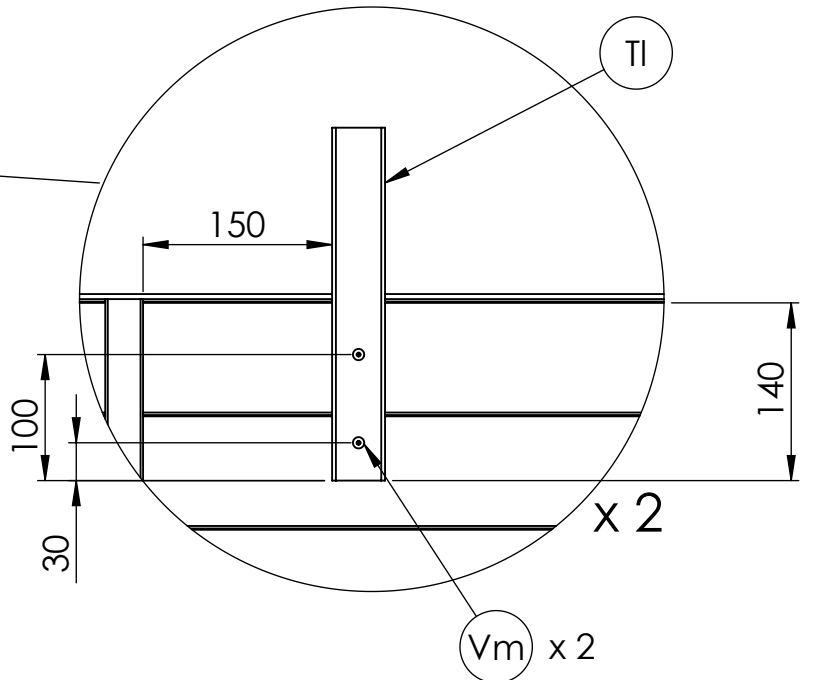
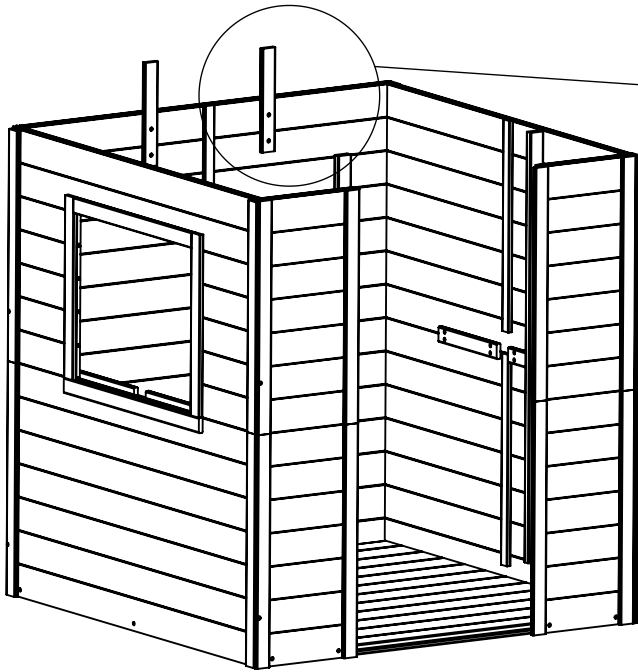


Ø3,5 L20

Vm x 4



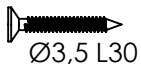
Ø2 mm



13

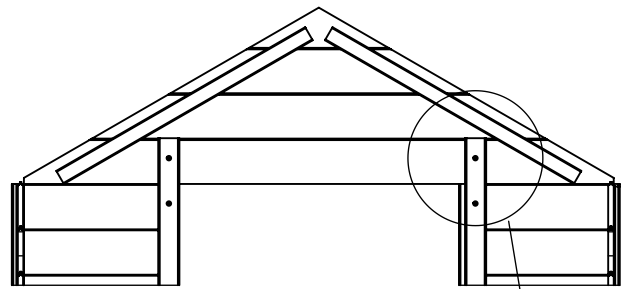
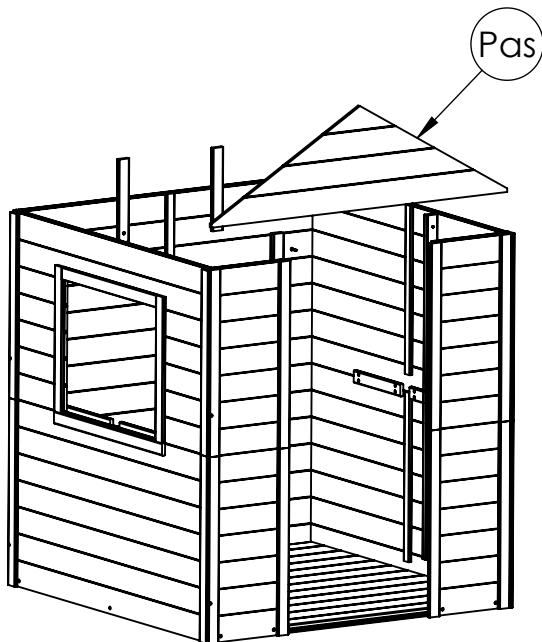


Pas x 1

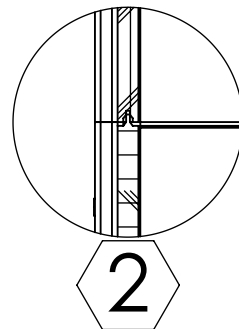
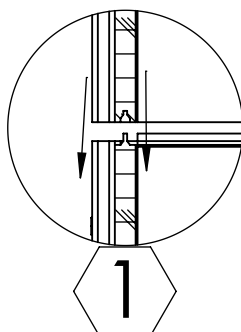
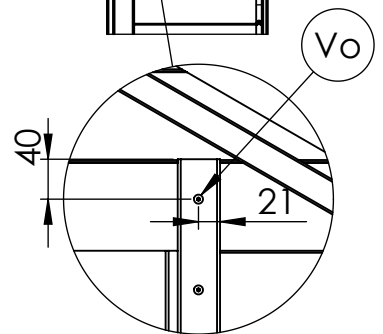


Ø3,5 L30

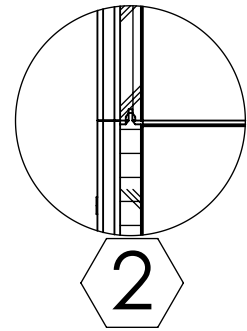
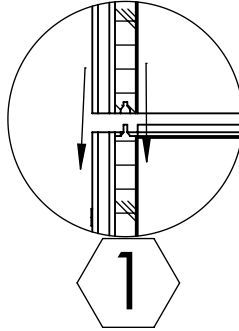
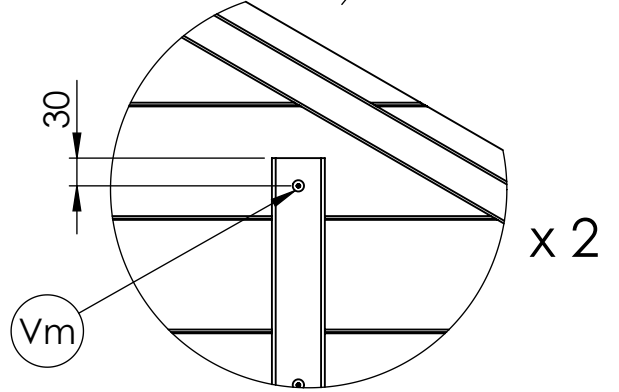
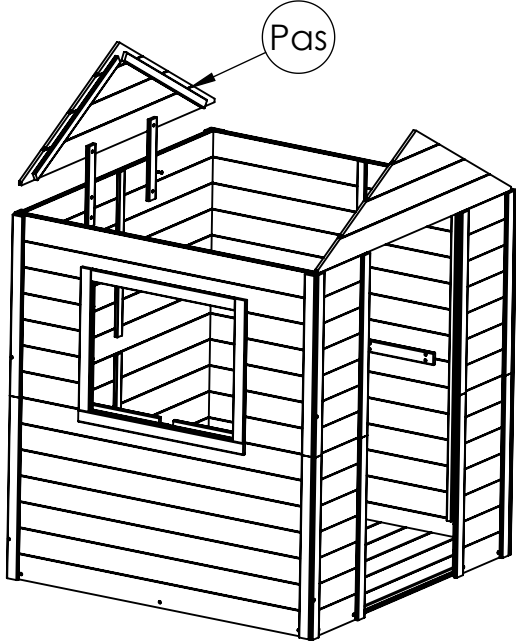
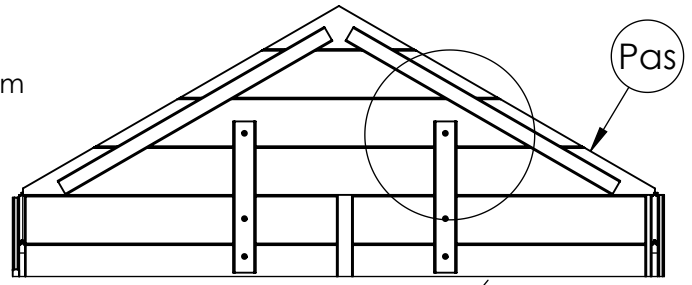
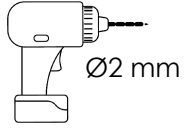
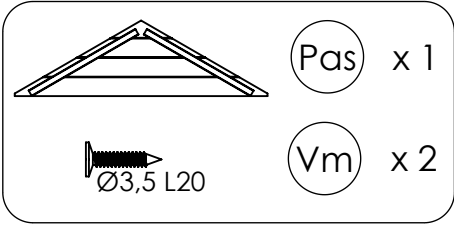
Vo x 2



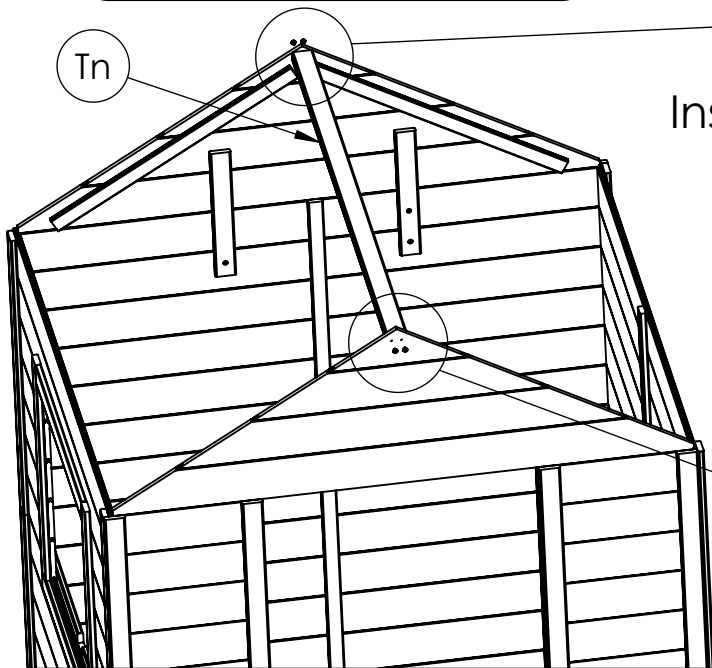
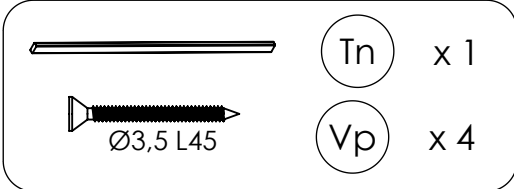
Inside view



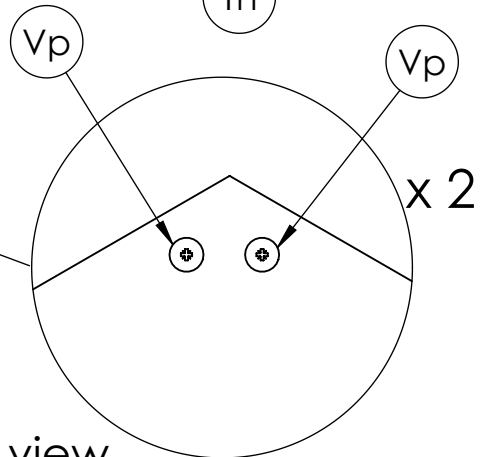
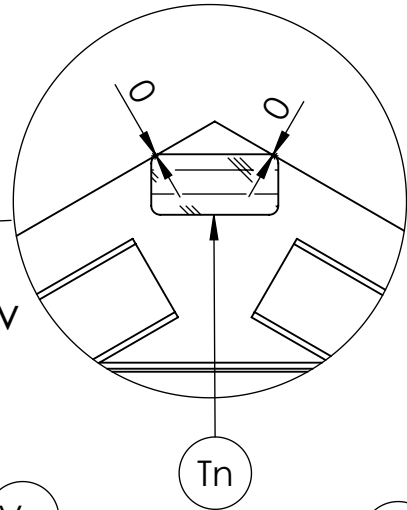
14



15



Inside view

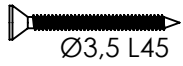


Outside view

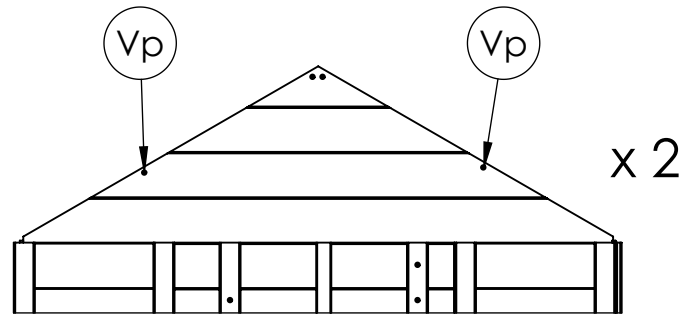
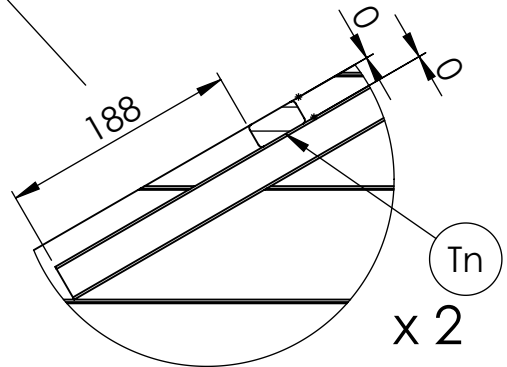
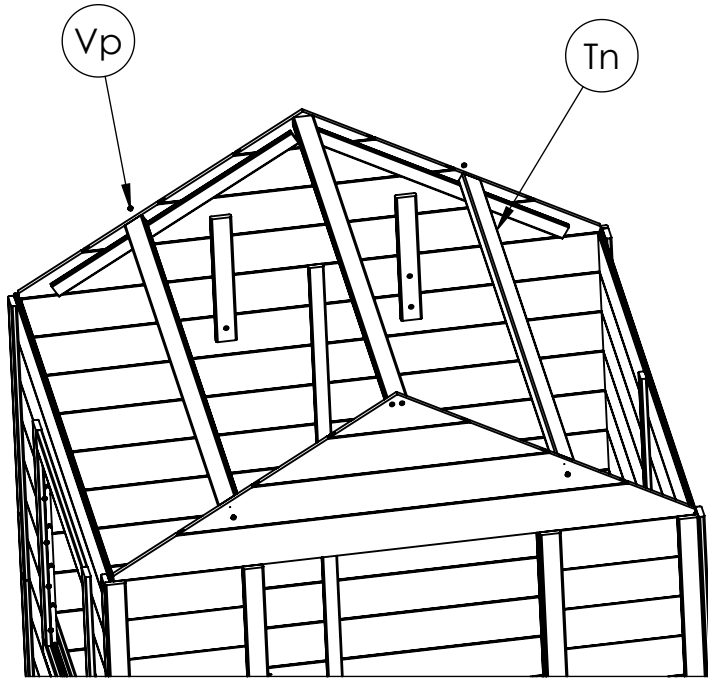
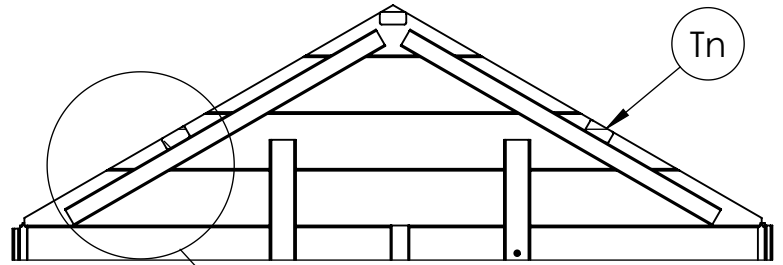
16



Tn x 2



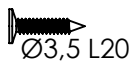
Vp x 4



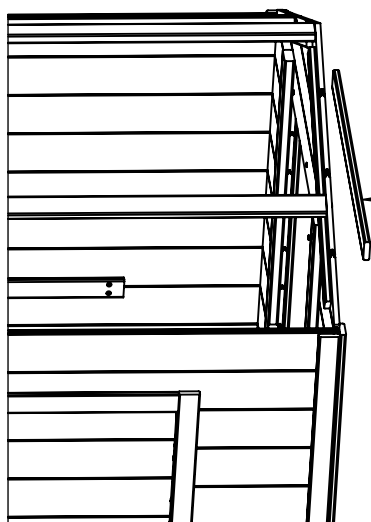
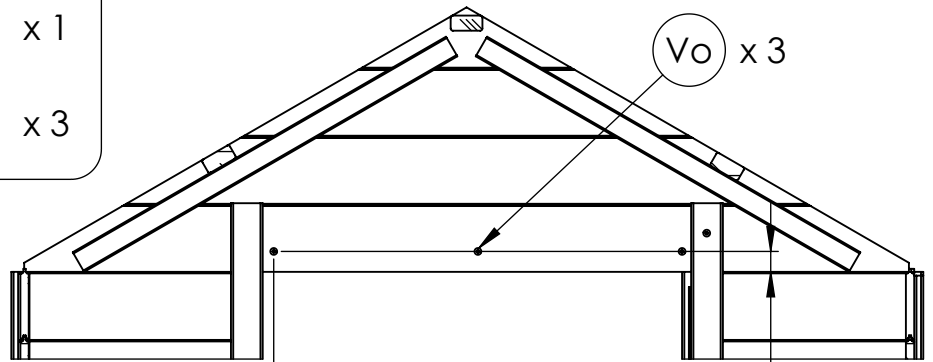
17



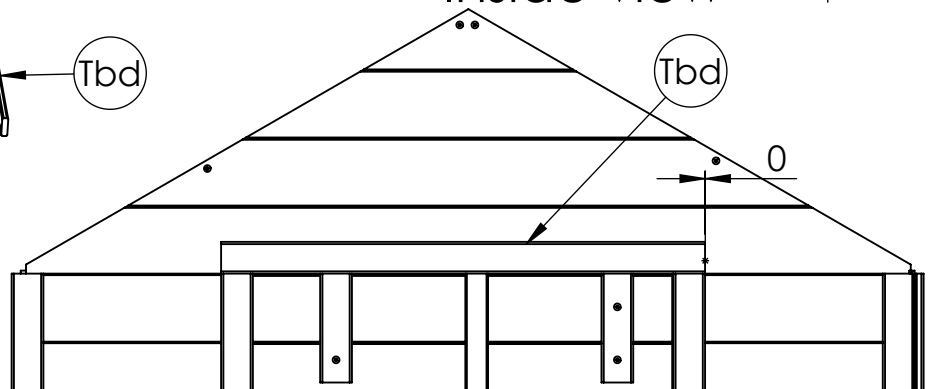
Tbd x 1



Vm x 3



15 Inside view 27

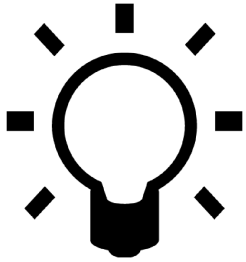
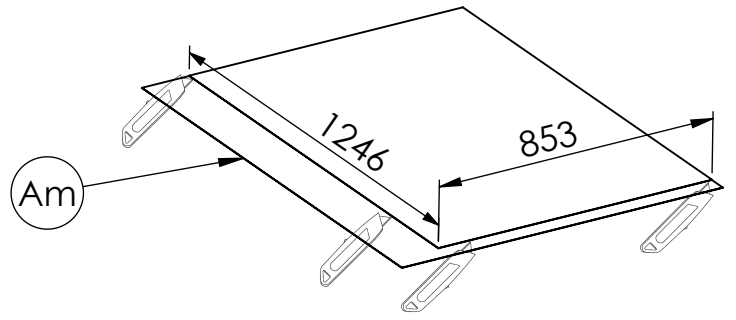
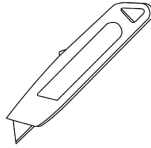


Outside view

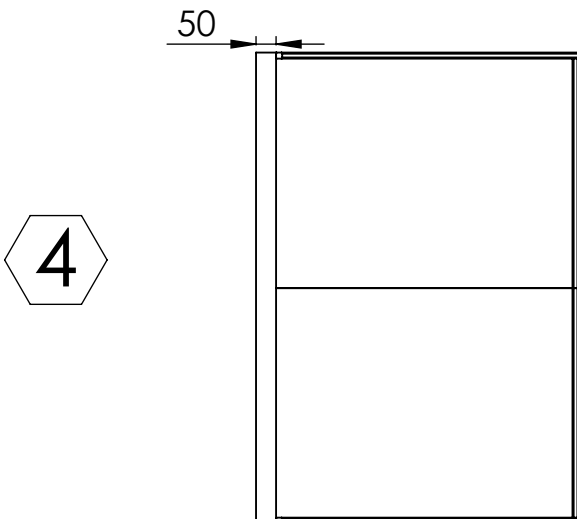
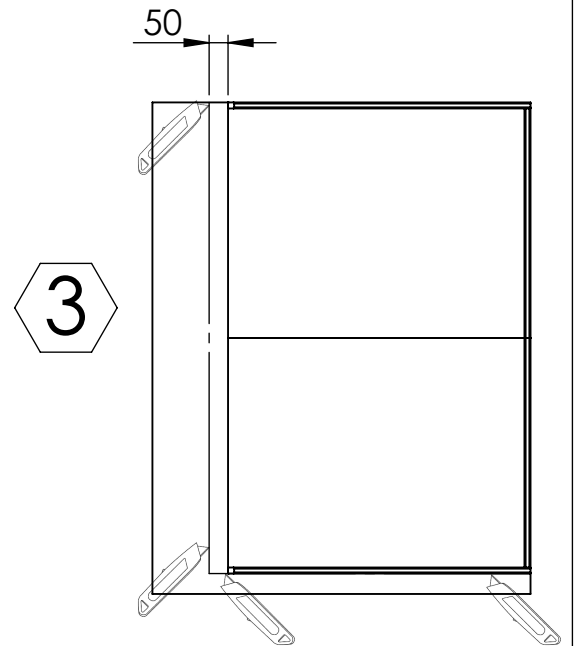
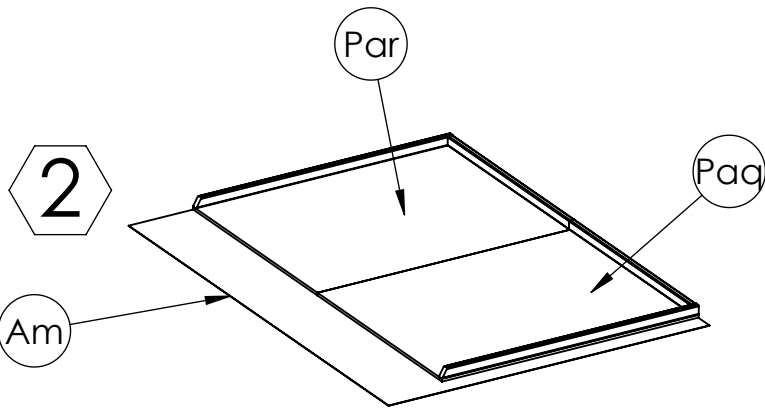
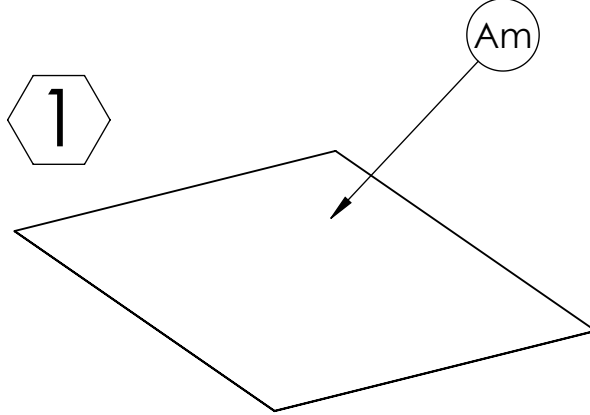
18

1300 x 1000

(Am) x 2



Use (Par) and (Paq)



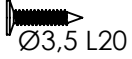
Use (Am) at step 25, 26

x 2

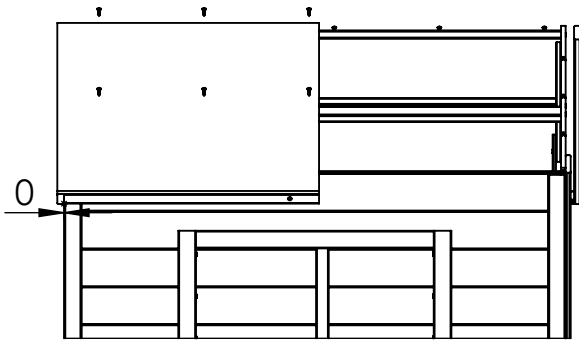
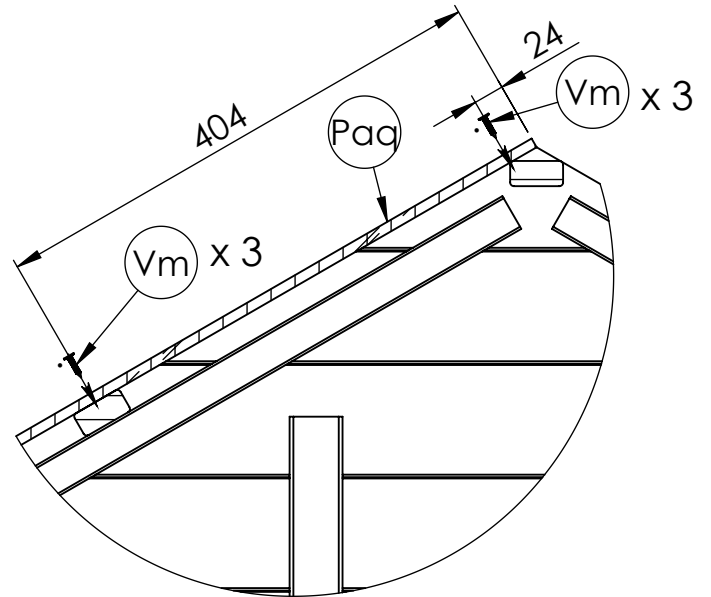
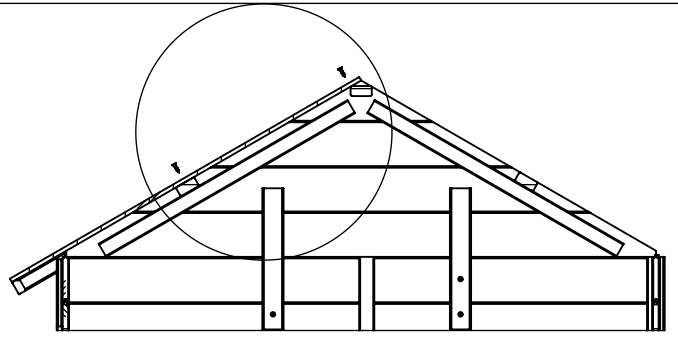
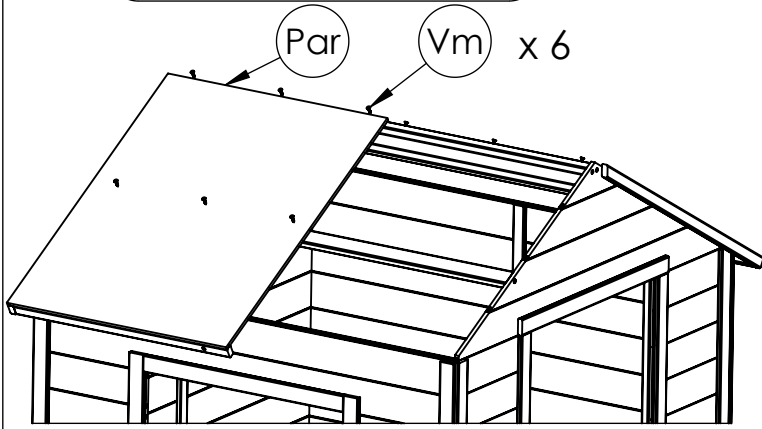
19



Paq x 1



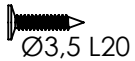
Vm x 6



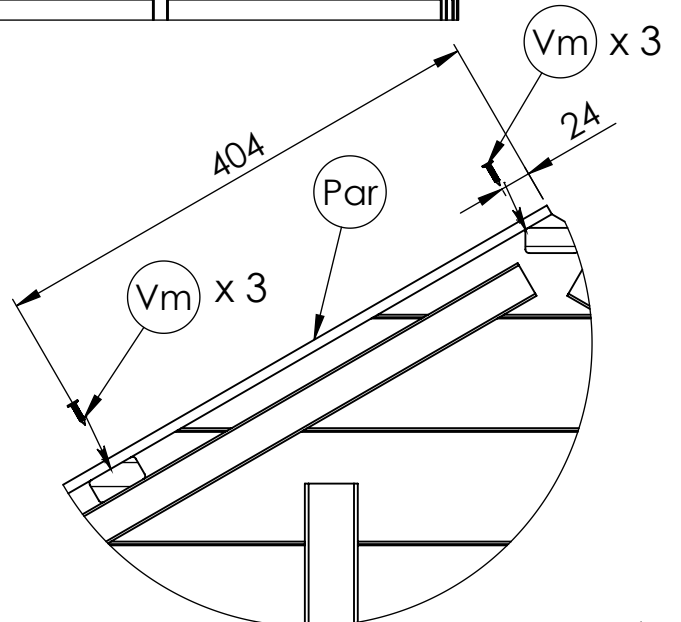
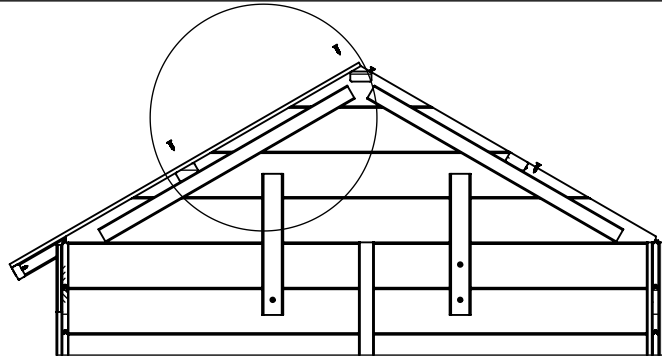
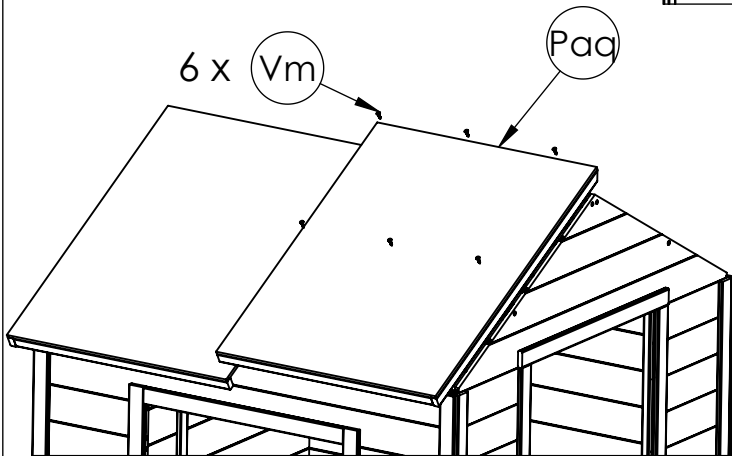
20



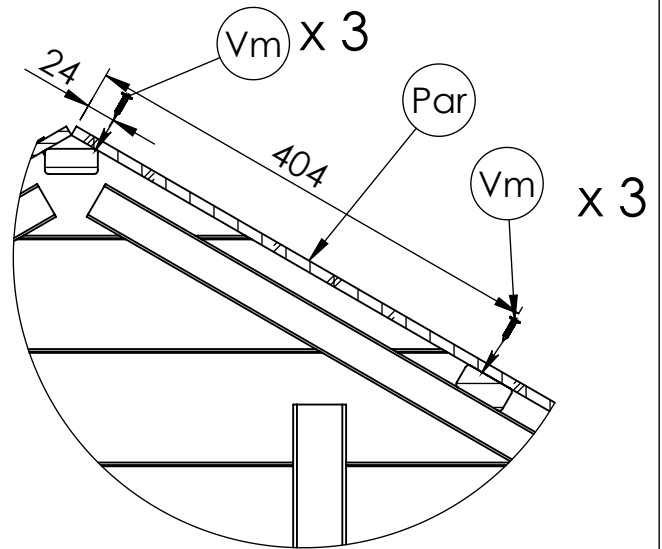
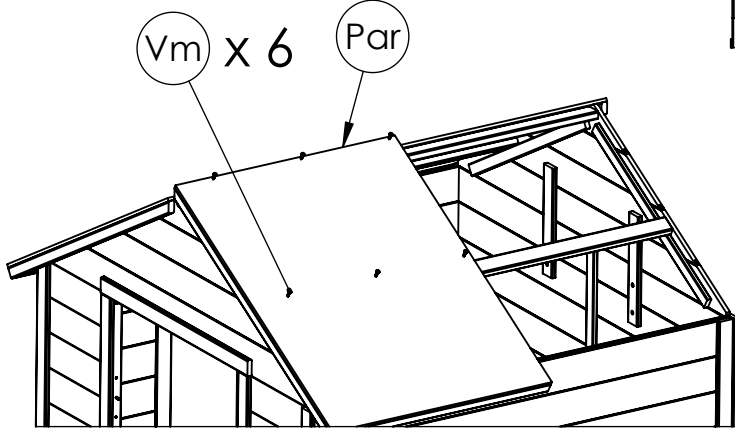
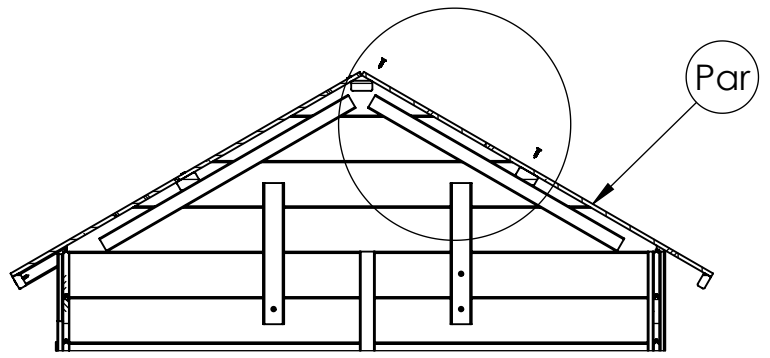
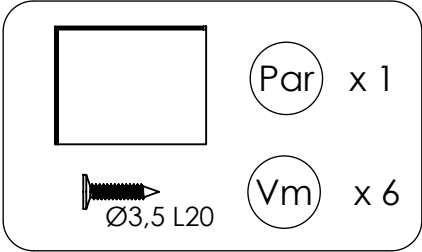
Par x 1



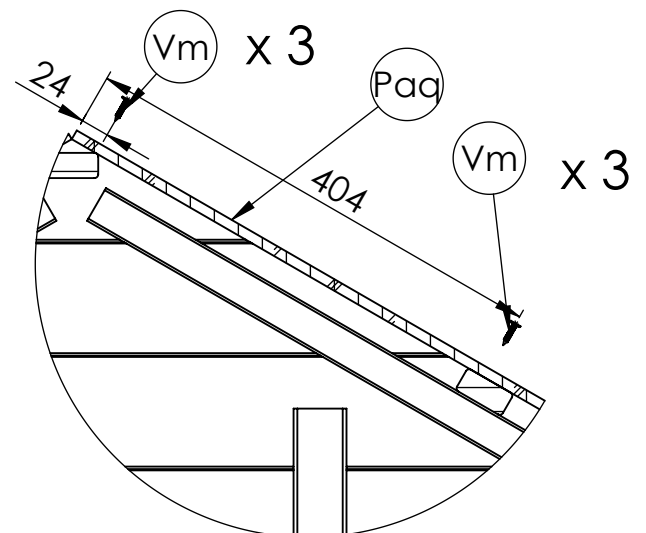
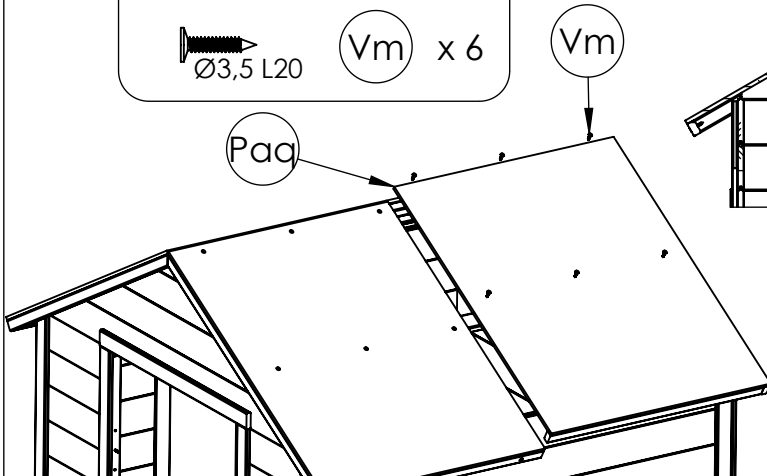
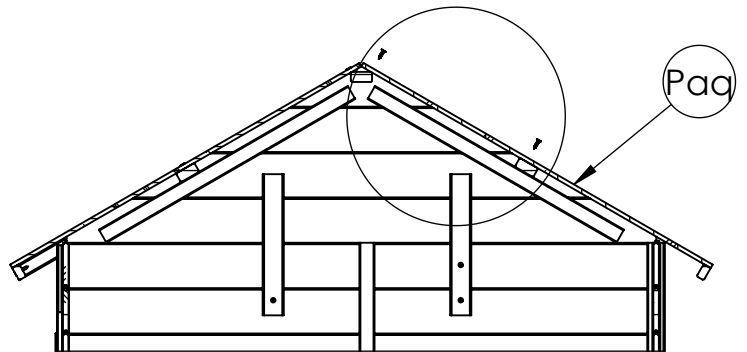
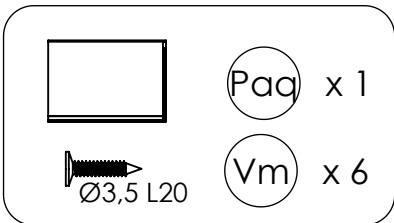
Vm x 6



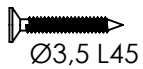
21



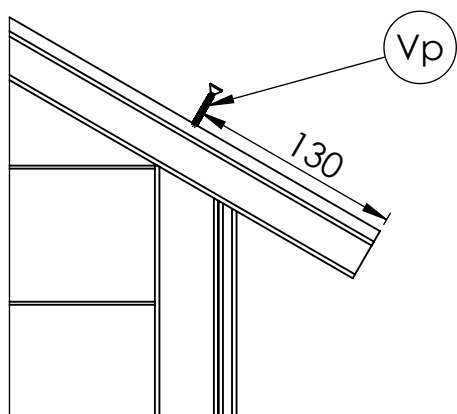
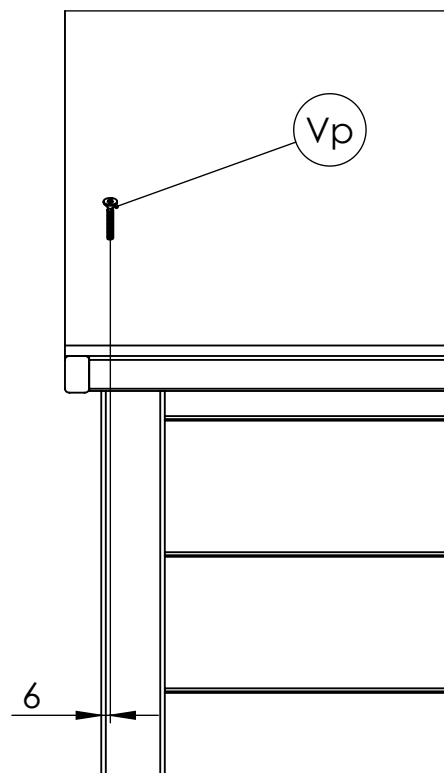
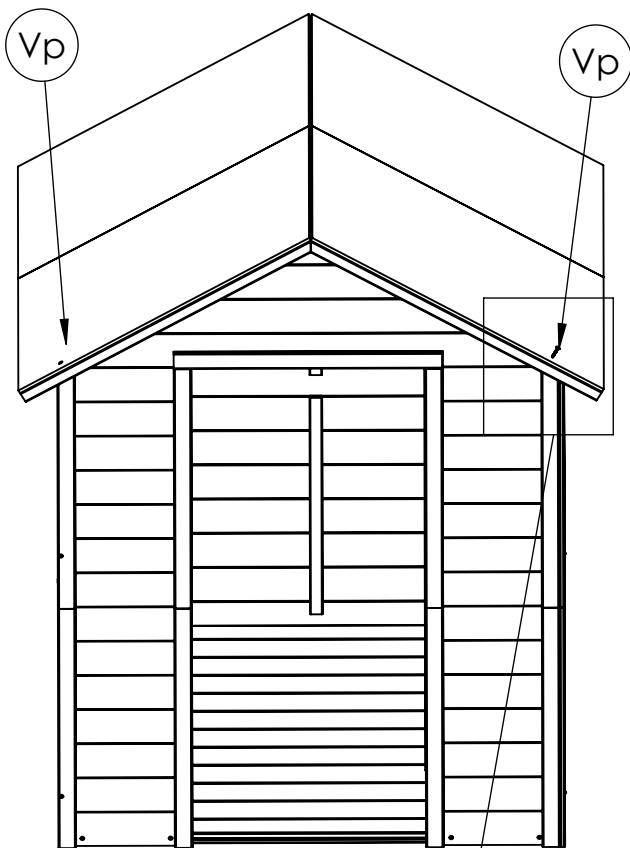
22



23



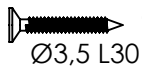
Vp x 2



24

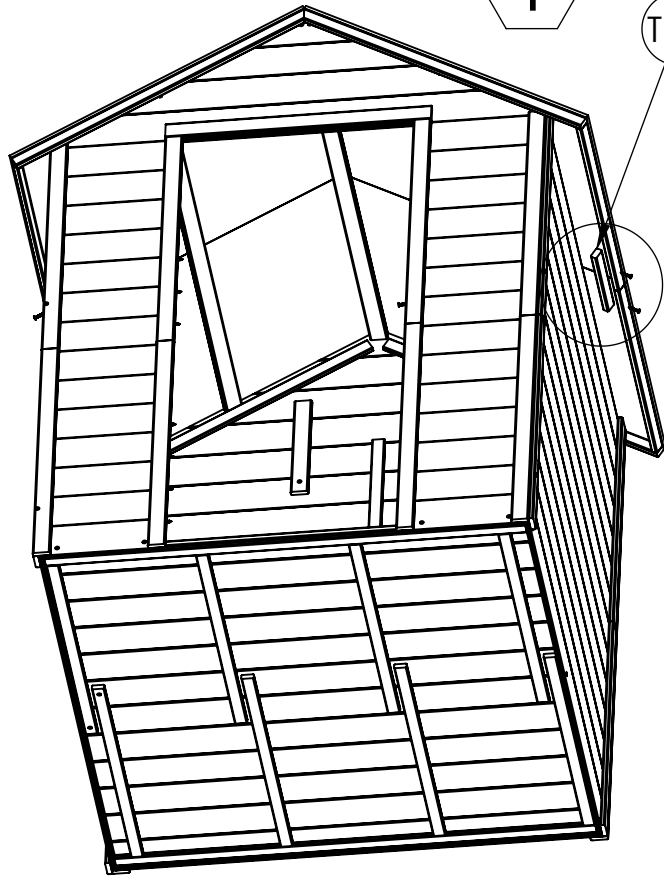


Tbc x 2



Vo x 4

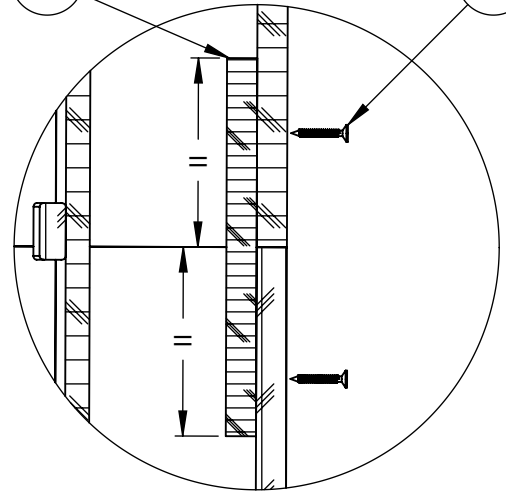
1



Tbc

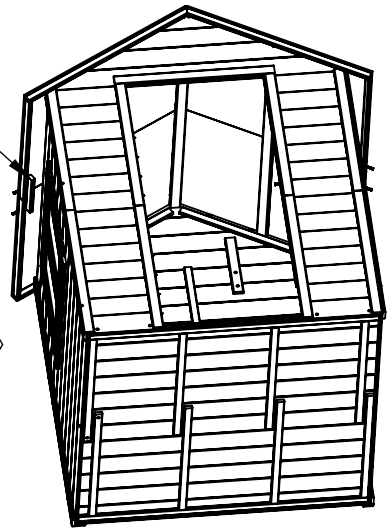
Tbc

Vo

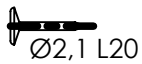


Tbc

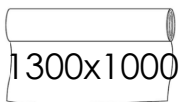
2



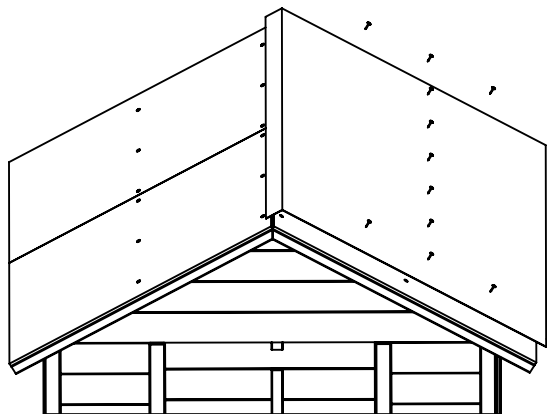
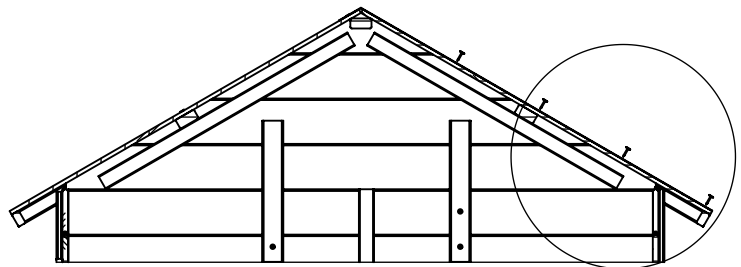
25



Vq x 18



Am x 1



Vq

Am

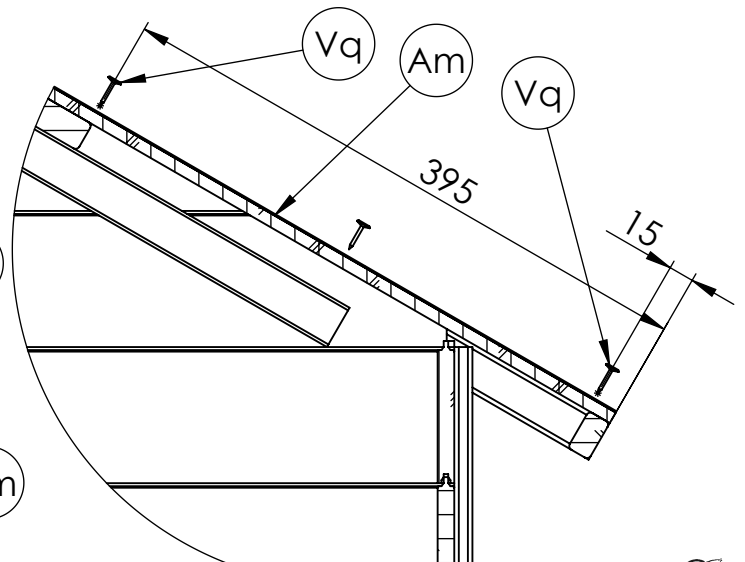
Vq

Am

Vq

395

15



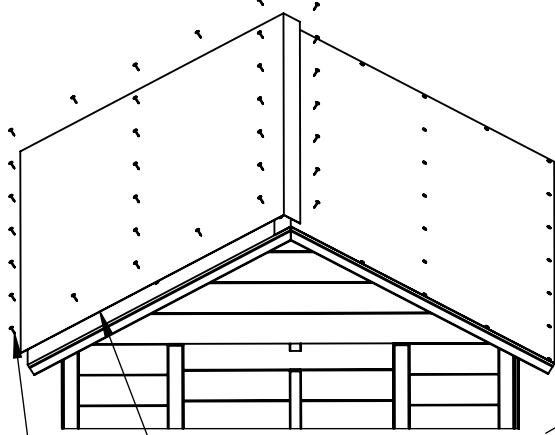
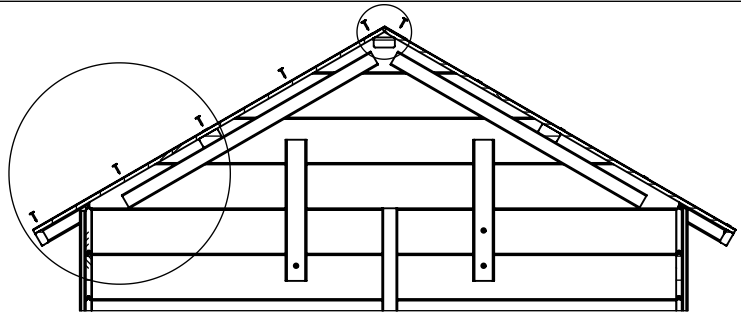
26

Ø2,1 L20

Vq x 32

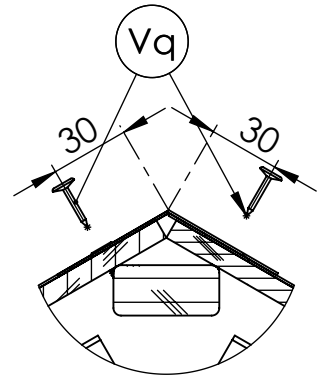
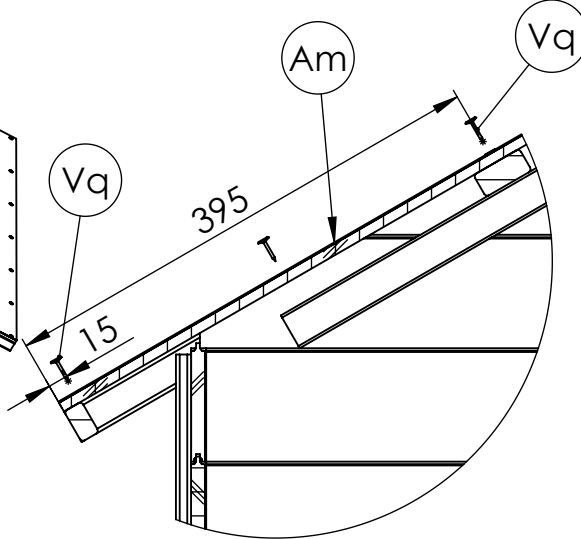
1300x1000

Am x 1



Vq

Am



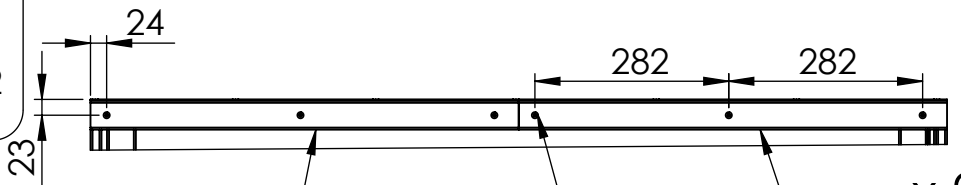
27



Tt x 4



Vo x 12

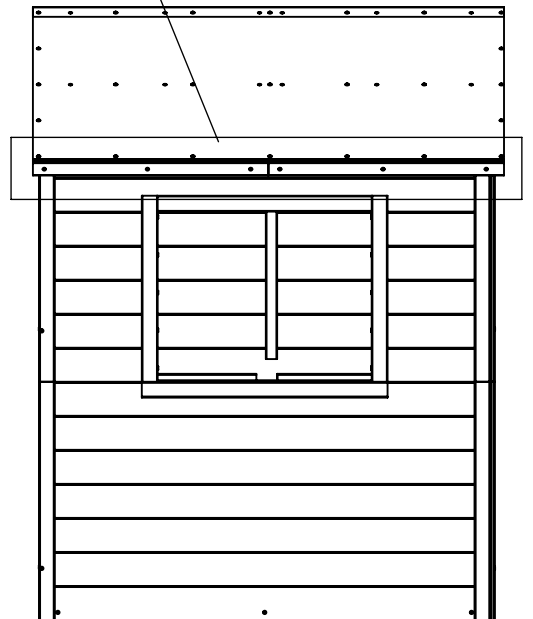
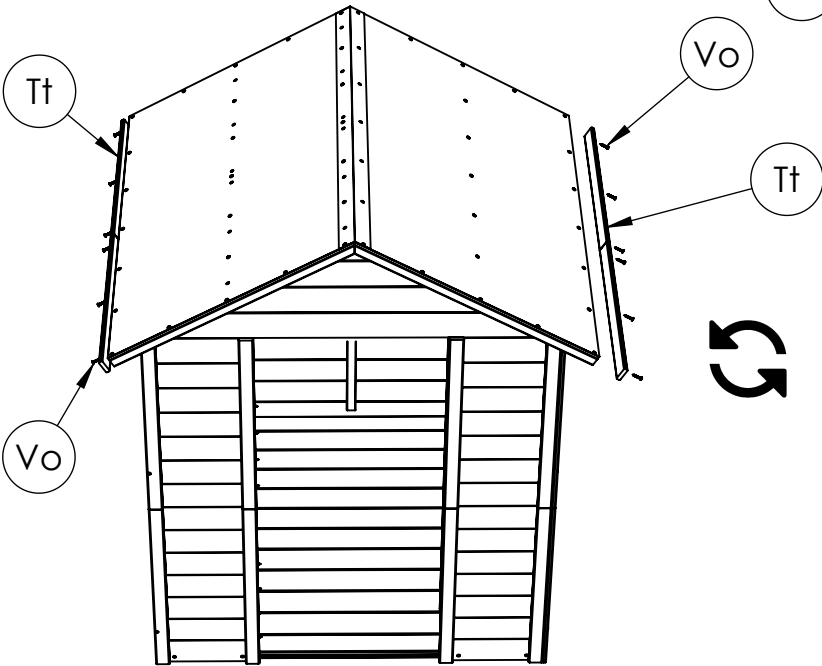


Tt

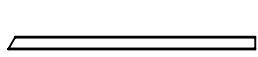
Vo x 6

Tt

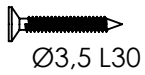
x 2



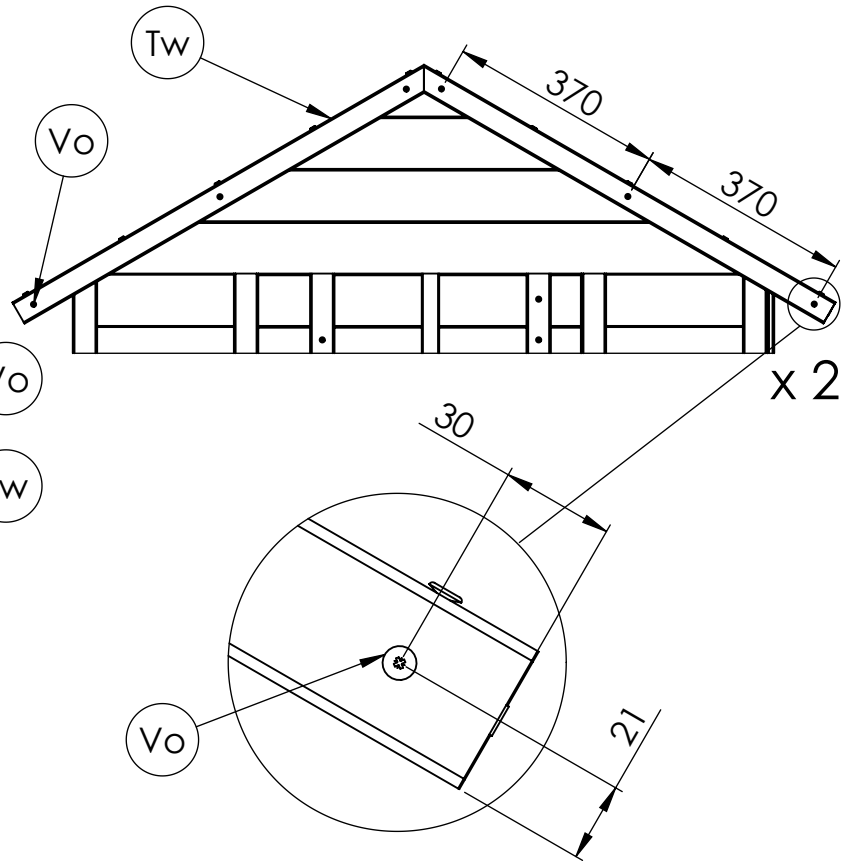
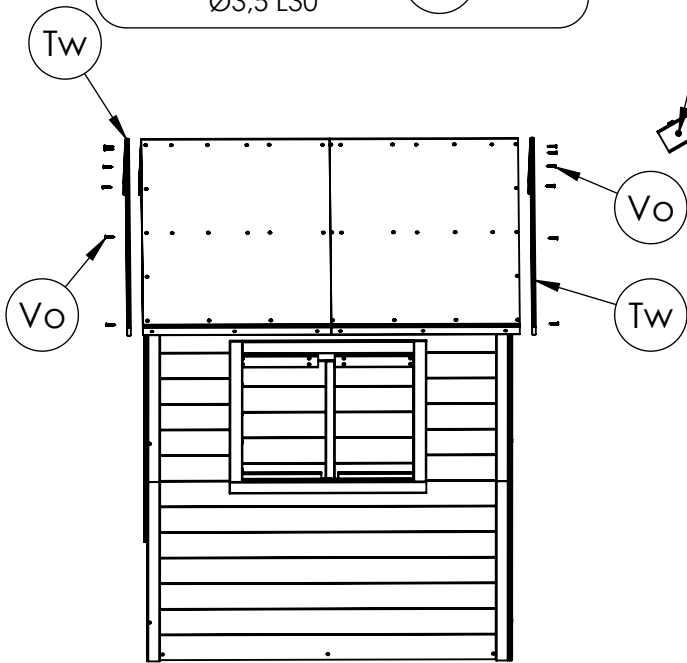
28



Tw x 4



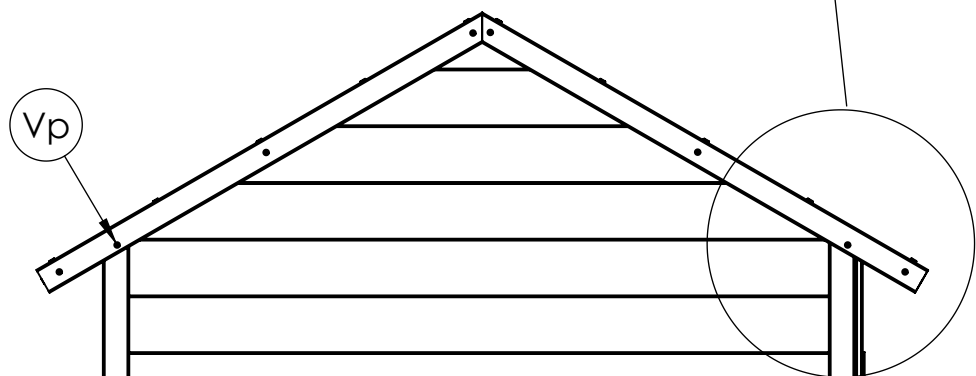
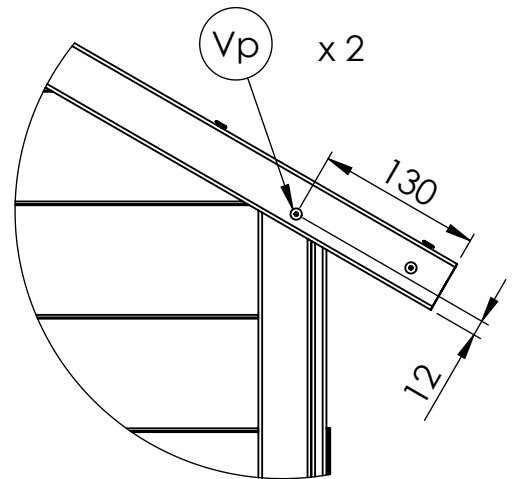
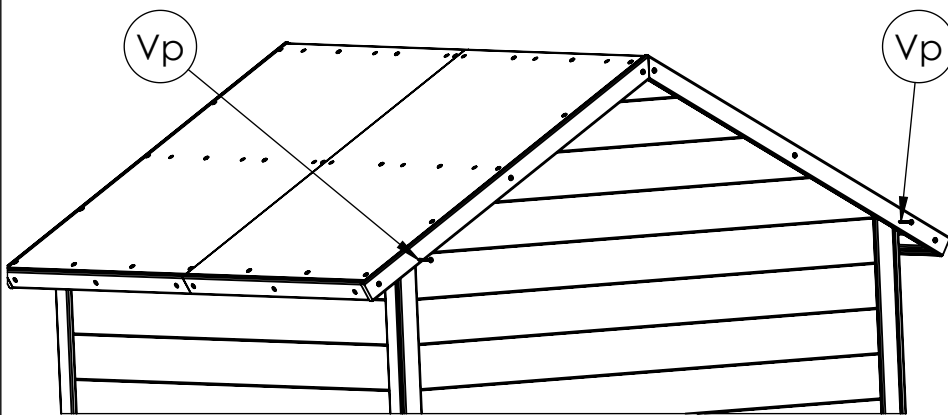
Vo x 12



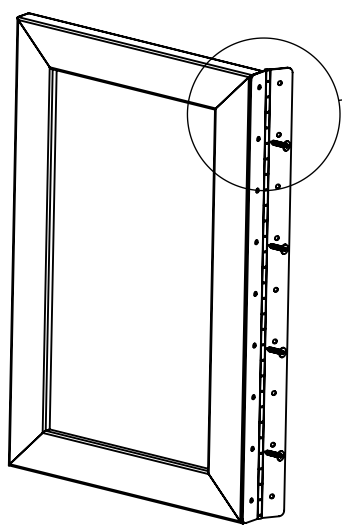
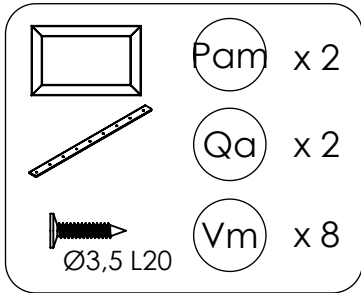
29



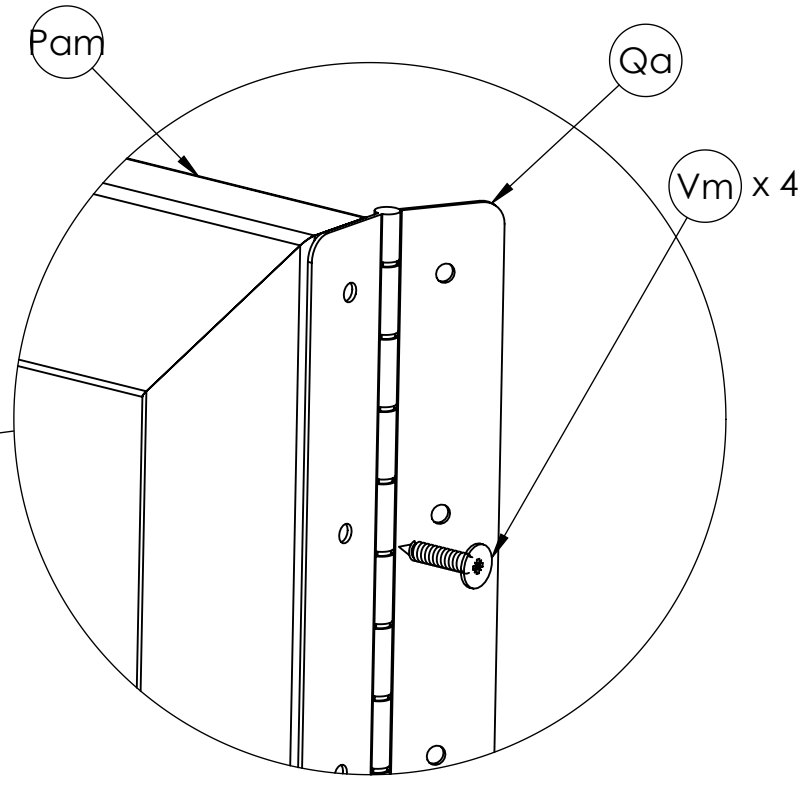
Vp x 2



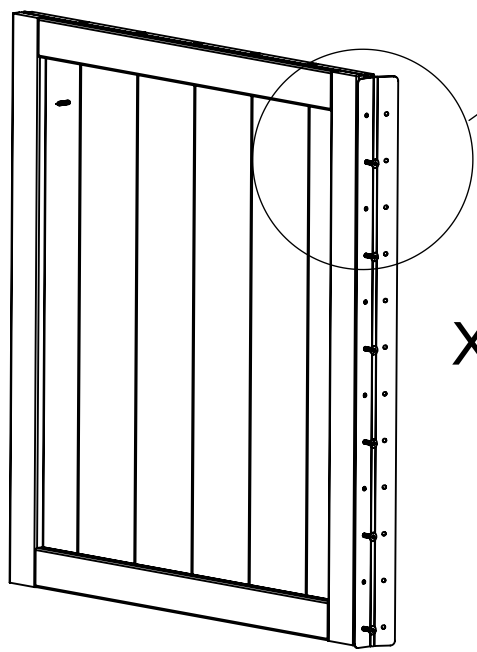
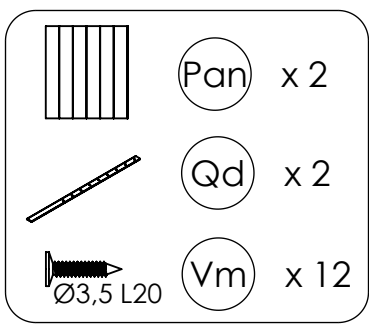
30



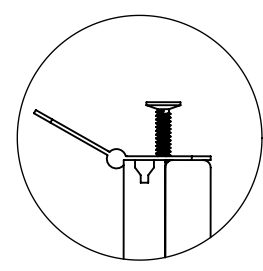
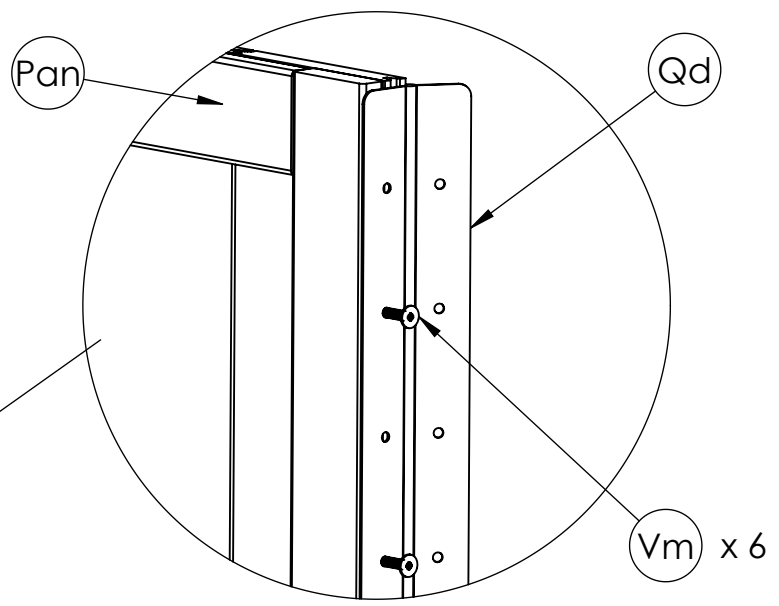
x 2



31



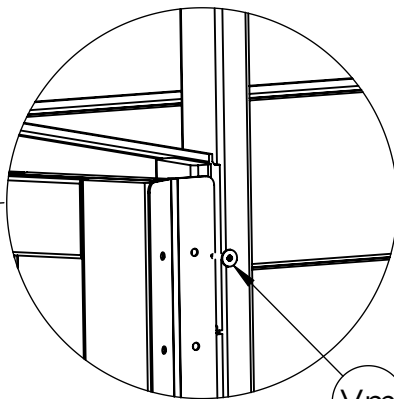
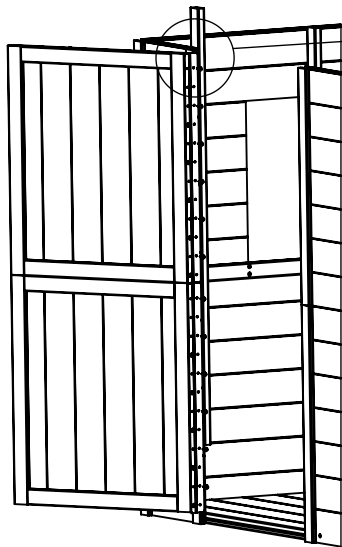
x 2



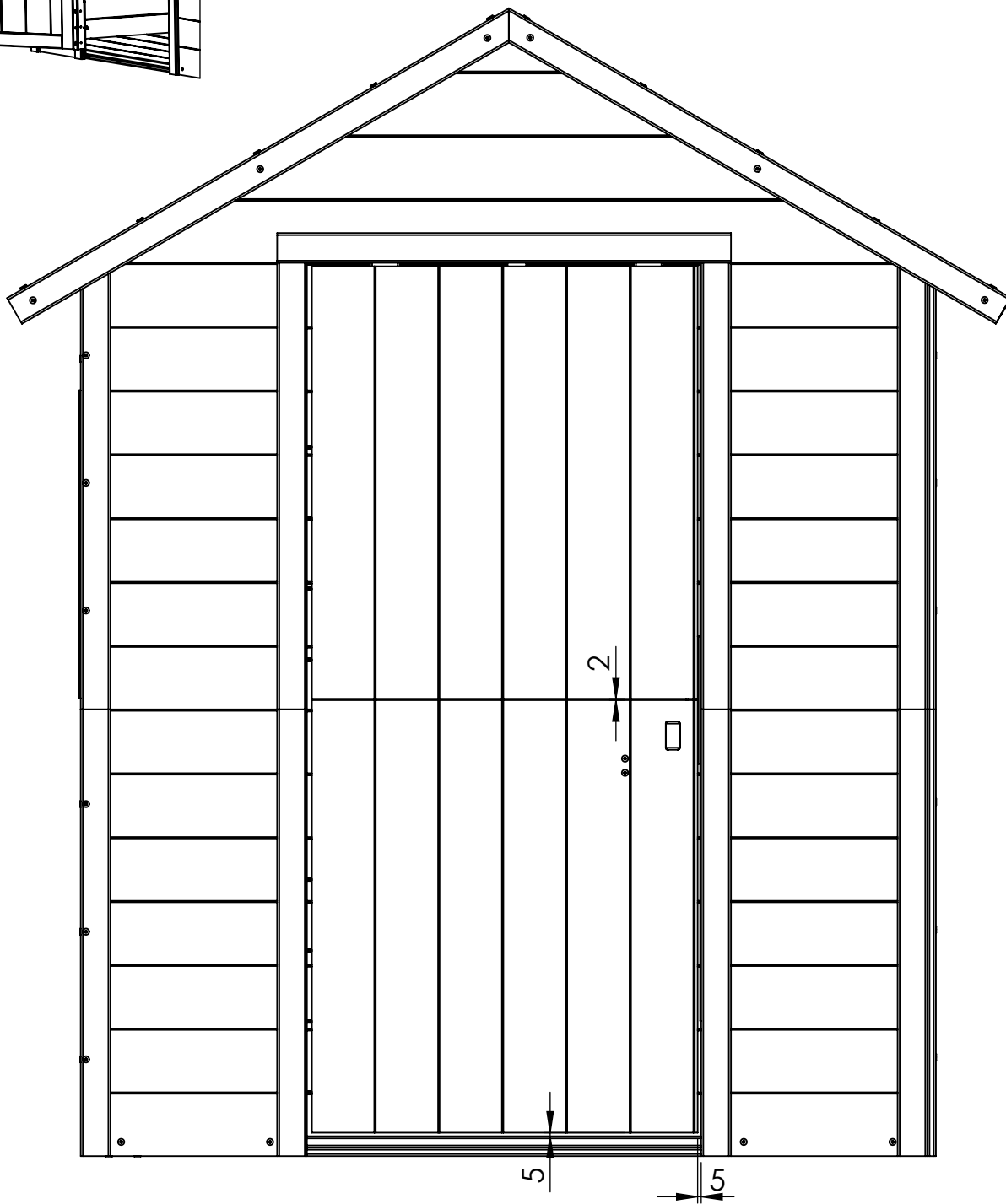
32

Ø3,5 L20

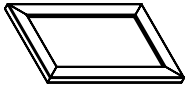
Vm x 12



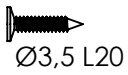
Vm x 12



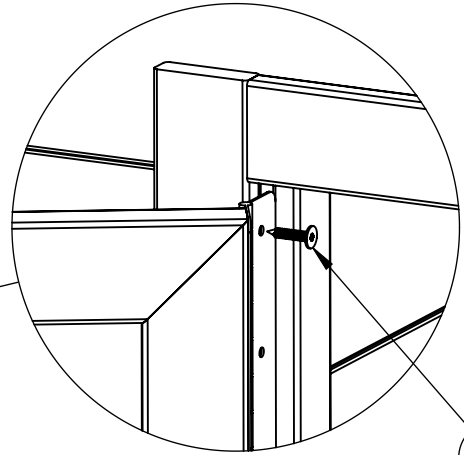
33



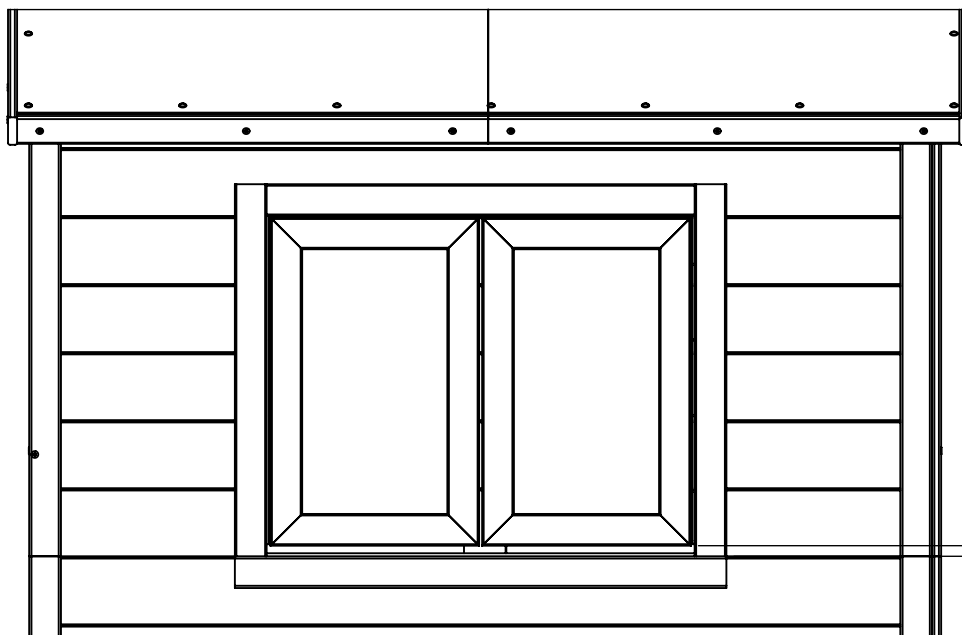
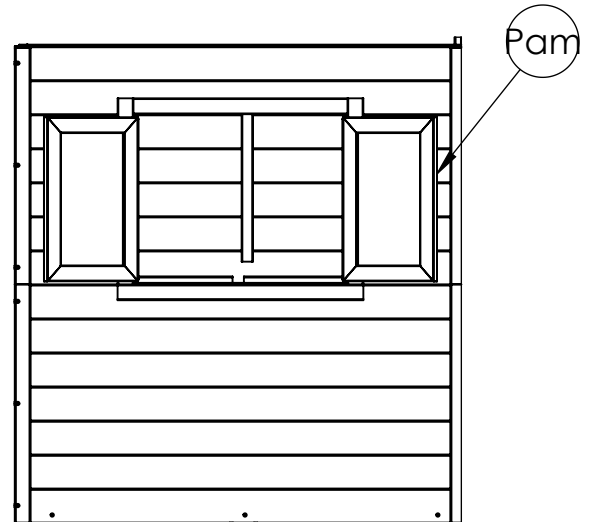
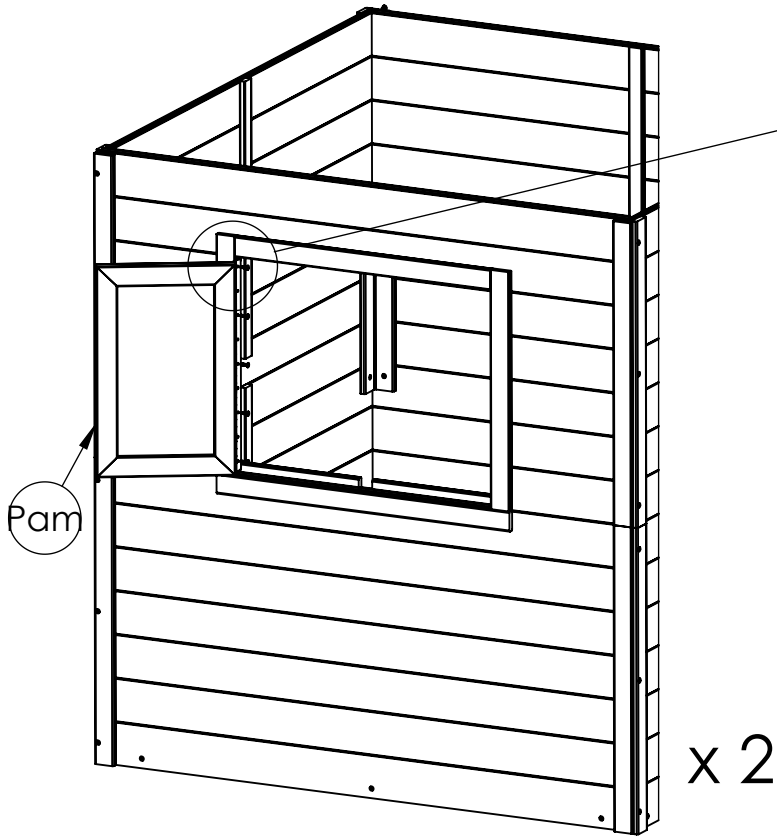
Pam x 2



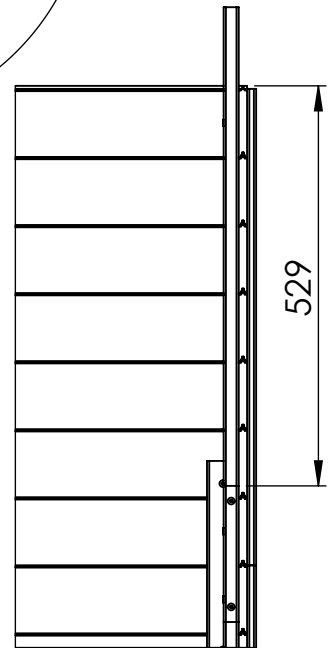
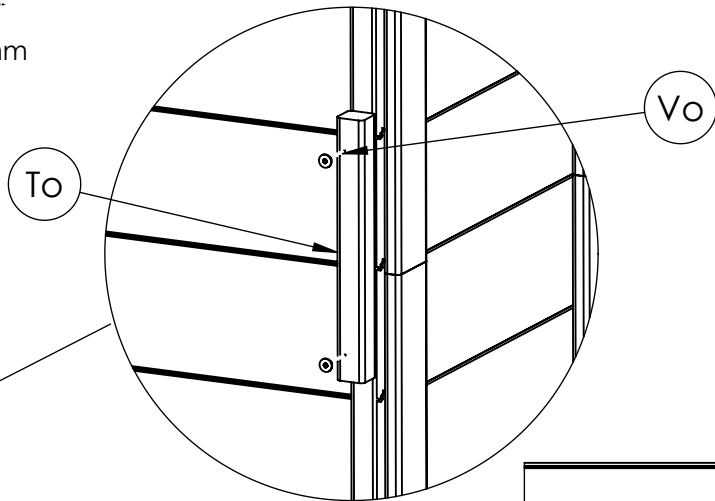
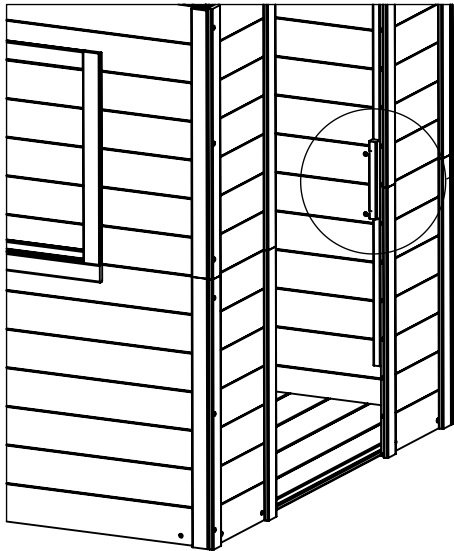
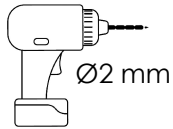
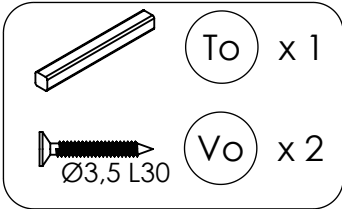
Vm x 10



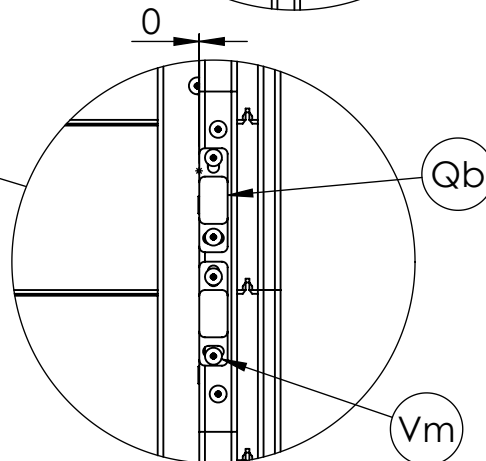
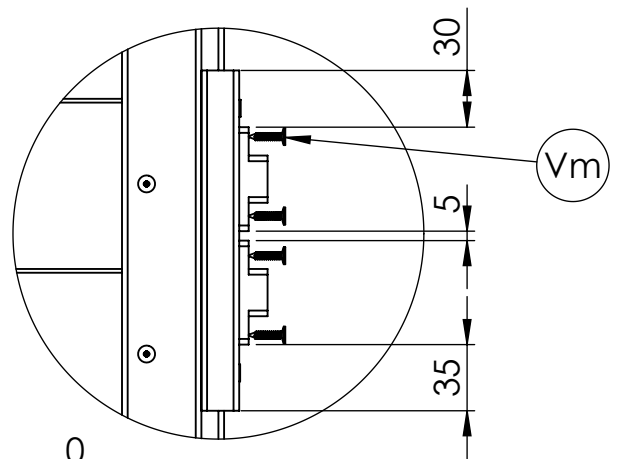
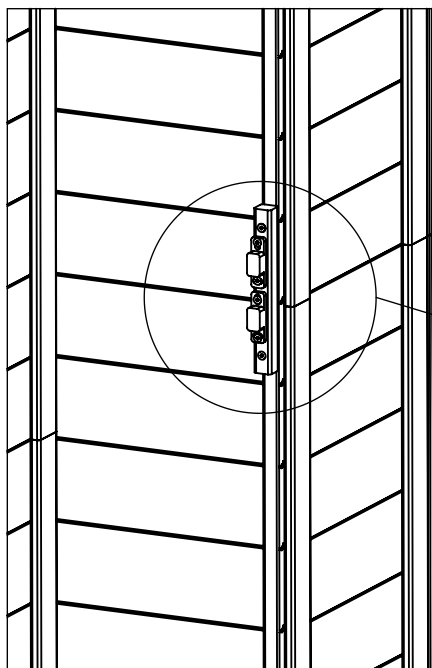
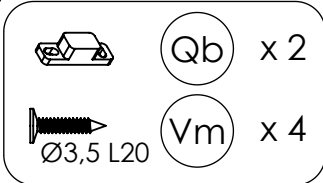
Vm x 5



34



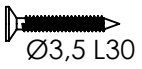
35



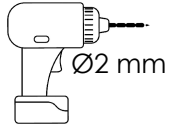
36



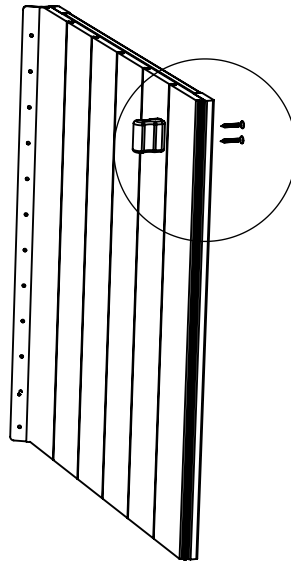
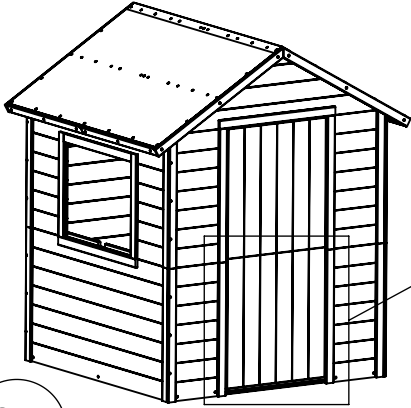
Al x 1



Vo x 2



Ø2 mm



Al

Vo

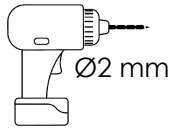
37



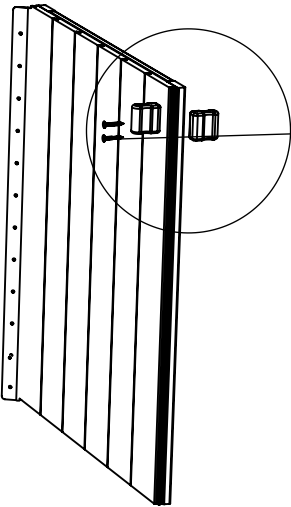
Al x 1



Vo x 2

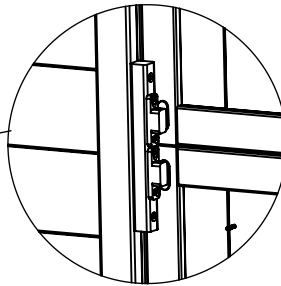
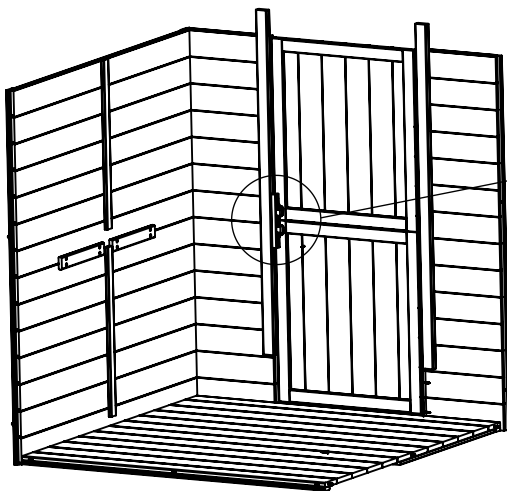
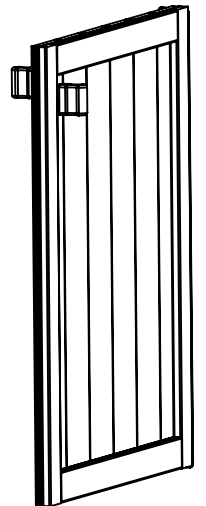
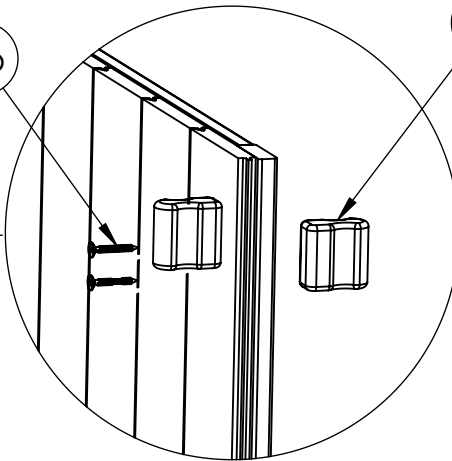


Ø2 mm



Vo

Al



Qb



Qc

Inside view

Check at step 38, 39

38

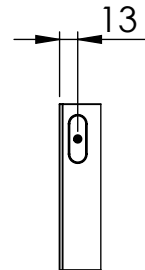
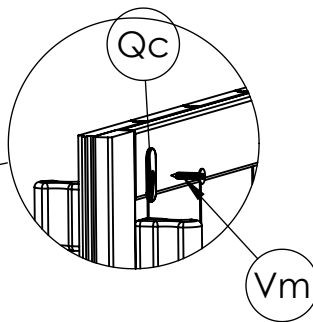


Qc x 1



Ø3,5 L20

Vm x 1



39

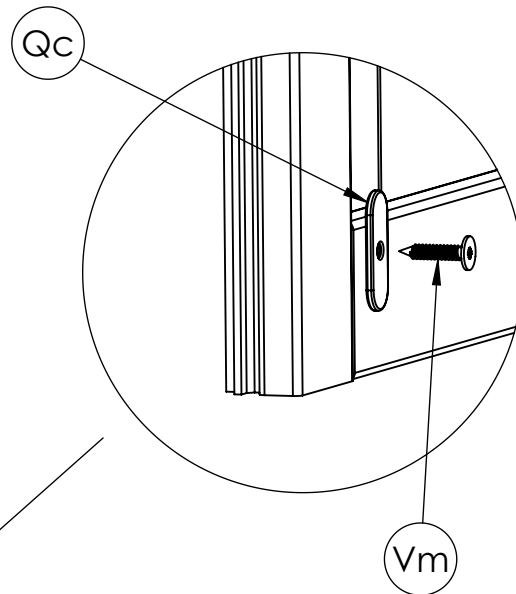
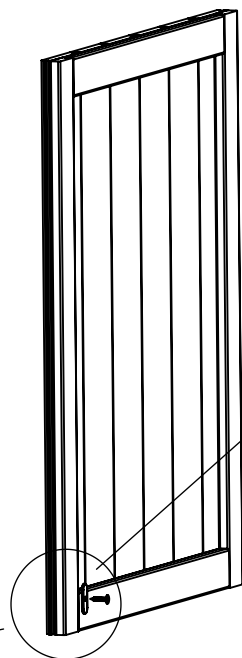
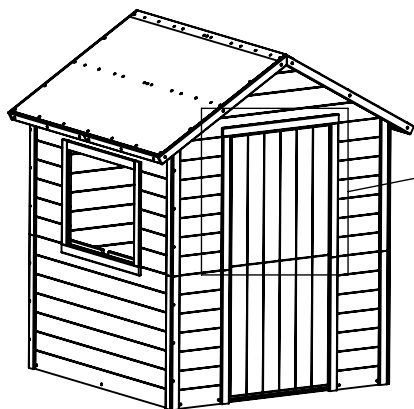


Qc x 1



Ø3,5 L20

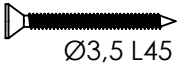
Vm x 1



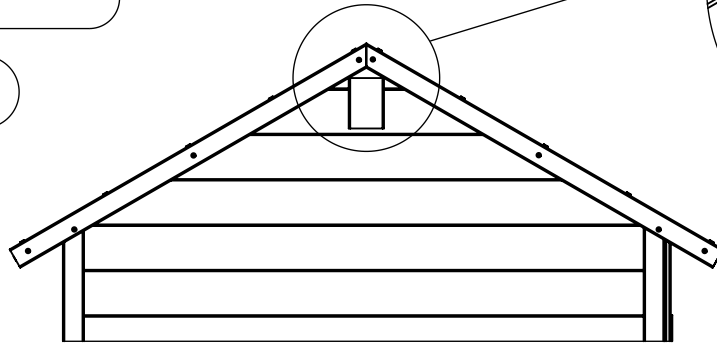
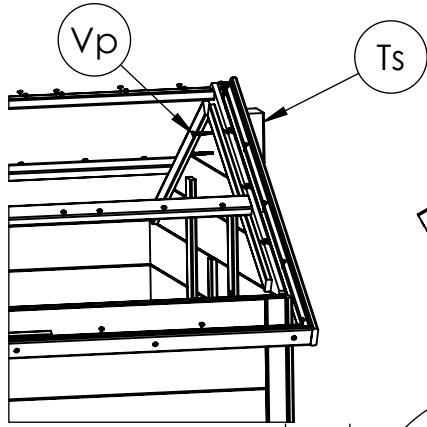
40



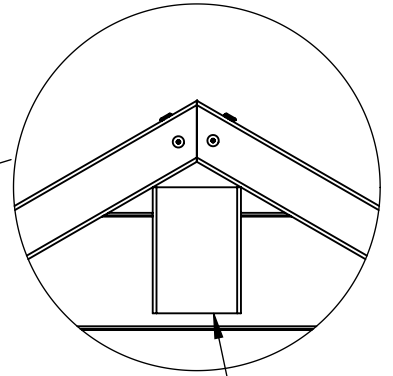
Ts x 1



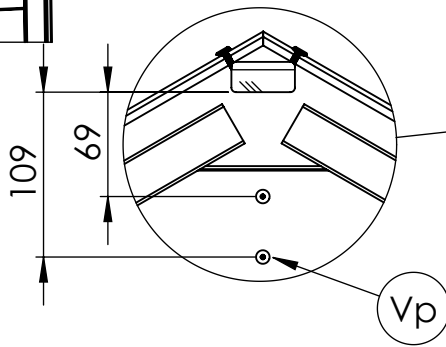
Vp x 2



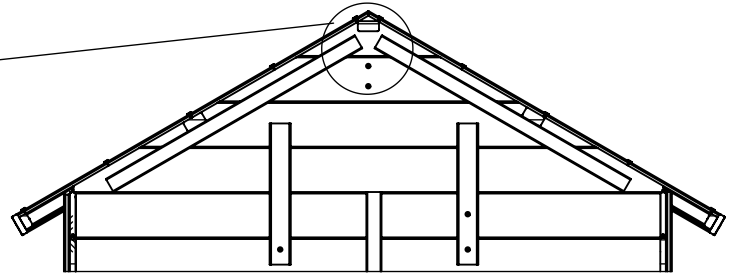
Outside view



Ts



Vp



Inside view

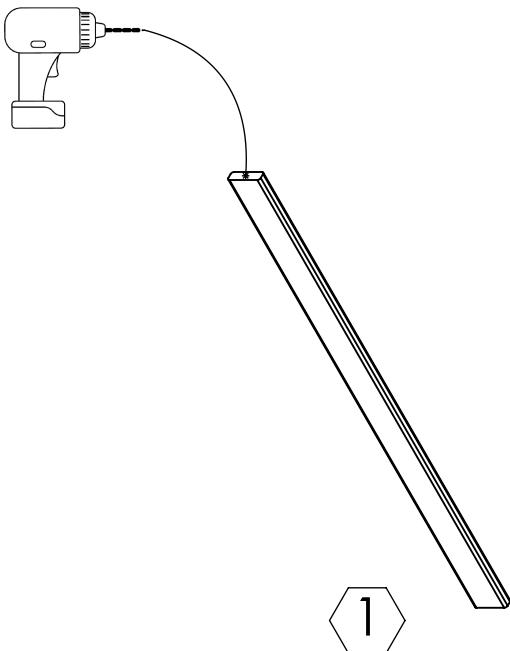
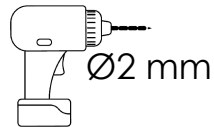
41



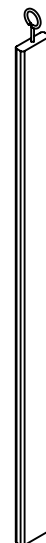
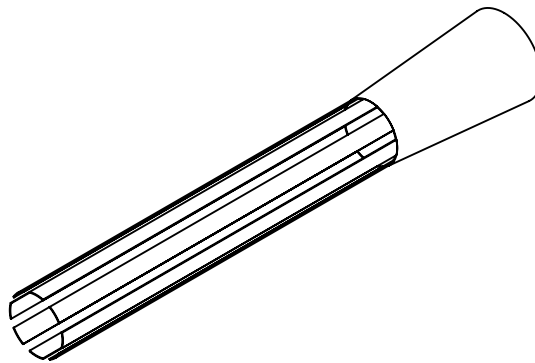
Tbd x 1



An x 1



1

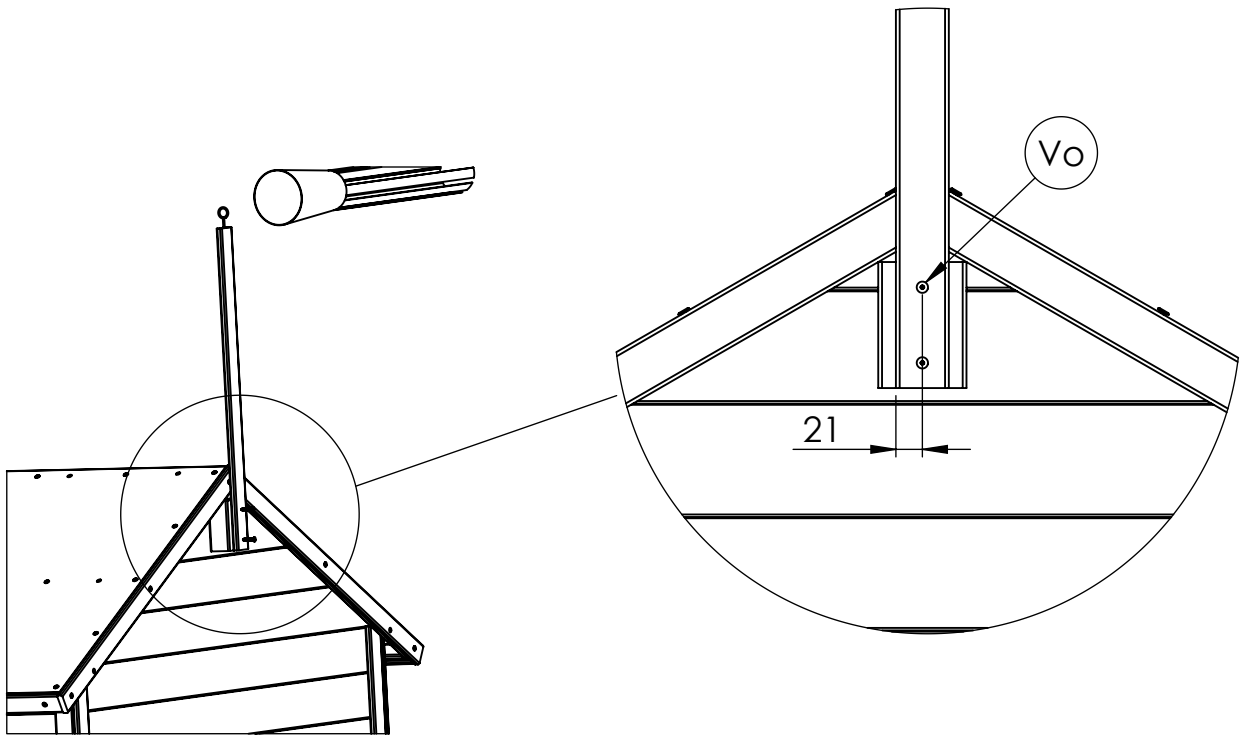
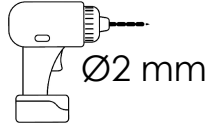


2

42

Ø3,5 L30

Vo x 2



Notes

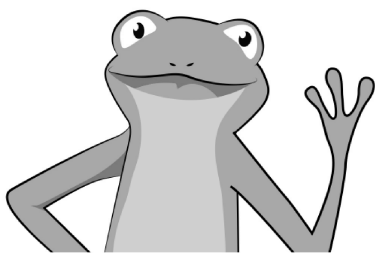
A large, empty rectangular area with rounded corners, intended for writing notes.



Soulet

FUN SINCE 1846

N° de lot / Batch N° :



Bonjour !
Merci de m'avoir adopté !
C'est un plaisir de te rencontrer.



Je voudrais rester avec toi
de nombreuses années,
tu veux bien ?



Alors, s'il-te-plait,
prends quelques minutes de ton temps
pour activer ta garantie !

www.soulet.com

Rubrique déclaration de garantie