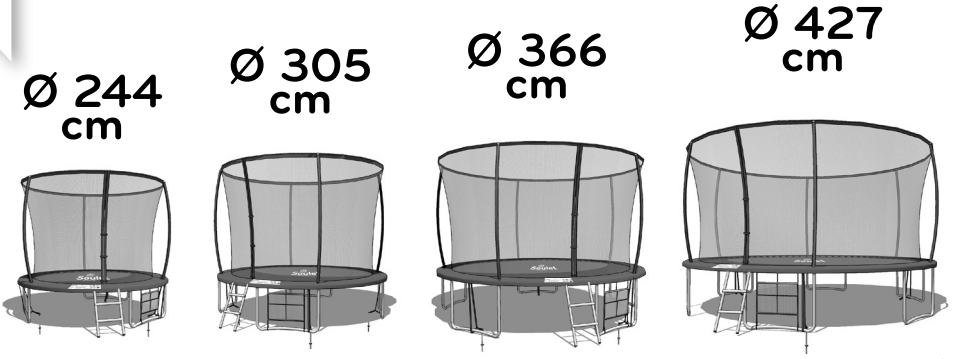


- REF. 004558-004559-004560-004561 - 01/06/2021



VISUELS NON CONTRACTUELS



Attention. Warning. Achtung. Advertencia. Avvertenza. Atenção. Waarschuwing. Ostrzeżenie.

- | | |
|---|---|
| <p>FR - Informations à conserver.
 EN - Please keep this information.
 DE - Die Informationen bitte aufbewahren.
 ES - Conservar estas informaciones.
 IT - Informazioni da conservare.
 PT - Conservar estas informações.
 NL - Gelieve deze informatie te bewaren.
 PL - Informacje, które należy zachować.</p> | <p>FR - Ne convient pas aux enfants de moins de 36 mois. Dimensions inadaptees. Risque de chute.
 EN - Not suitable for children under 36 months. Inappropriate dimensions. Fall hazard.
 DE - Nicht für Kinder unter 36 Monaten geeignet. Ungeeignete Maße. Sturzgefahr!
 ES - No conviene para niños menores de 36 meses. Medidas no adaptables. Riesgo de caídas.
 IT - Non adatto a bambini di età inferiore a 36 mesi. Dimensioni inadeguate. Il rischio di cadute.
 PT - Contra-indicado para crianças com menos de 36 meses. Medidas não adaptáveis. Risco de queda.
 NL - Niet geschikt voor kinderen jonger dan 36 maanden. Onaangepaste afmetingen. Valrisico.
 PL - Ostrzeżenie. Nieodpowiednie dla dzieci w wieku poniżej 36 miesięcy. Nieodpowiednie wymiary. Ryzyko upadku.</p> |
|---|---|

- FR** - Le produit ne doit pas être modifié, risque de blessure grave.
EN - The product must not be modified, otherwise risk of serious injury.
DE - Das Produkt darf nicht verändert werden, ansonsten Verletzungsgefahr.
ES - El producto no debe ser modificado, arriesga de herida grave.
IT - Non si deve modificare il prodotto, rischio di ferita grave.
PT - O produto não deve ser modificado, riscos de ferida séria.
NL - Pas het product niet aan, verander het niet; dit kan leiden tot ernstige letsels.
PL - Nie wolno modyfikować produktu, grozi to poważnymi obrażeniami.

- FR** - À utiliser sous la surveillance d'un adulte.
GB - To be used under the direct supervision of an adult.
DE - Benutzung unter unmittelbarer Aufsicht von Erwachsenen.
ES - Utilícese bajo la vigilancia directa de un adulto.
IT - Da usare sotto la diretta sorveglianza di un adulto.
PT - A utilizar sob a vigilância directa de adultos.
NL - Gebruiken onder direct toezicht van een volwassene.
PL - Do użytku pod bezpośrednim nadzorem osoby dorosłej.

- FR** - Réservé à un usage familial en extérieur uniquement.
EN - Only for outdoor domestic use. For outdoor use only.
DE - Nur für den Hausgebrauch. Nur für Verwendung im Freien.
ES - Sólo para uso doméstico. Solo para uso exterior.
IT - Solo per uso domestico. Solo per uso esterno.
PT - Apenas para uso doméstico. Apenas para utilização para exterior.
NL - Uitsluitend voor huishoudelijk gebruik. De trampoline is alleen bestemd voor buitengebruik.
PL - Wyłącznie do użytku domowego. Wyłącznie do użytku na wolnym powietrzu.



FOREST-STYLE
 236, avenue Clément Ader
 59118 Wambrechies
 FRANCE
 www.soulet.com

Madame, Monsieur,

Ce produit a été conçu et fabriqué en respectant les exigences de la directive européenne 2009/48/CE relative à la sécurité des jouets. Le respect de ces exigences a été vérifié, en application des normes jouet EN 71 parties 1, 2, 3 et 14 ainsi que du règlement 1907/2006/CE (REACH), par un laboratoire indépendant. Toutes les informations figurant dans cette notice sont imposées par cette réglementation. Il vous appartient de respecter ces instructions pour permettre à vos enfants d'utiliser ce produit avec le maximum de sécurité.

CONSIGNES DE MONTAGE

- Attention. Le trampoline doit être monté par un adulte conformément à la notice de montage, et vérifié avant la première utilisation.
- Ce produit n'est pas destiné à être enterré dans le sol.
- Attention. Petits éléments : Danger d'étouffement.
- Pendant le montage, tenir les petits enfants éloignés.
- Conservez impérativement cette notice pour vous y référer en cas de besoin, notamment pour : les opérations d'entretien ultérieures, l'identification des composants par le Service Après Vente.
- Toute détérioration ou usure doit être considéré afin d'éviter tout risque d'accident. Les pièces défectueuses doivent être remplacées immédiatement par des pièces issues du fournisseur.
- Pièces détachées disponibles pendant 2 ans à compter de la date de facturation du produit.
- Le produit ne doit pas être modifié, risque de blessure grave.
- Le non-respect des instructions détaillées dans cette notice entrainera une utilisation dangereuse accompagnée de dangers de chute et/ou de choc.
- Les accidents consécutifs à une utilisation en dehors des prescriptions reprises dans cette notice dégagent toutes responsabilités du fabricant.
- L'installation d'accessoires compatibles avec votre produit doit se faire conformément aux instructions de montage
- Les emballages ne sont pas des jouets, ne laissez pas les enfants jouer avec. Ne jetez pas les emballages dans la nature. Respectez les consignes de recyclage.
- Avant l'assemblage, assurez-vous que :
 - 1 - la zone où le produit sera monté est :
 - plane et horizontale
 - Située à deux mètres minimum de tout objet, structure ou obstacle (haie, arbre, fil à linge, câble électrique, branches en surplomb...) susceptible de blesser l'utilisateur du produit.
 - suffisamment éloignée d'installations incompatibles (par exemple pataugeoirs, balançoires, toboggans, structures à escalader)
 - sa surface ne doit pas être dure (asphalte, béton...), privilégiée la pelouse ou un terrain meuble (sable, matériaux amortissant...)
 - 2 - toutes les pièces sont présentes à l'aide de la liste fournie dans cette notice. La visserie est complète. Garder les composants supplémentaires, ils pourront vous être utiles lors des opérations d'entretien ultérieures.
- Le trampoline doit être éloigné de toute source de chaleur.
- L'installation du trampoline doit se faire lorsqu'il y a de bonnes conditions météorologiques.
- Il est primordial que tous les ressorts soient installés, en cas de manque cela peut causer des accidents.
- La partie métallique du trampoline est conductrice, elle doit donc être éloignée de toute source électrique.
- Le trampoline doit être impérativement ancré dans le sol pour assurer une bonne stabilité et éviter tout accident en cas de vent. Il est recommandé de fixer sur tout le périmètre du trampoline les éléments d'ancrage.

Si le sol est trop sec, mouillez-le abondamment pour faciliter l'ancrage. En cas de vent violent, nous vous recommandons de démonter le trampoline et de le stocker dans un endroit protégé pour éviter que le trampoline ne s'envole.
- Il est fortement recommandé d'utiliser des gants lors du montage et du démontage du trampoline.

SURVEILLANCE ET ENTRETIEN
CONSIGNES DE SÉCURITÉ D'UTILISATION

- Attention. Ce produit est destiné :
 - à un usage familial en extérieur. Il n'est pas destiné à un usage dans les aires de jeux collectives qu'elles soient : privées (hôtels, gîtes, camping, casernes, établissement recevant du public...) ou publiques (aires de jeux des écoles, jardins ou parcs des municipalités).
- Ce produit est destiné :
 - à un usage familial en extérieur uniquement.
- Attention. Trampoline Ø244cm - Max 50 kg, Trampoline Ø305cm, Ø366cm, Ø427cm - Max 100 kg
- Attention. Ne convient pas aux enfants de moins de 36 mois.
- Attention. À utiliser sous la surveillance rapprochée d'un adulte.
- Attention. Un seul utilisateur à la fois. Risque de collision.
- Attention. Sauter sans chaussures
- Attention. Ne pas utiliser le tapis lorsqu'il est mouillé.
- Attention. Vider les poches et les mains avant de sauter.

• Attention. Toujours sauter au milieu du tapis.

• Attention. Ne pas manger en sautant.

• Attention. Ne pas sortir en sautant.

• Attention. Limiter la durée d'utilisation continue (faire des pauses régulières)

• Attention. Toujours fermer l'ouverture du filet avant de sauter.

• Attention. Ne pas utiliser en condition de vent fort et arrimer le trampoline.

• Attention. Destiné à une utilisation extérieure uniquement .

• L'utilisation de ce jouet doit se faire obligatoirement sous la supervision d'un adulte qui doit s'assurer :

- que les enfants utilisant le jouet ont l'âge et l'habilité nécessaire pour le faire.

- qu'aucun enfant n'utilise le produit de manière inadaptée et/ou dangereuse : dangers de blessure grave.

• Il est formellement interdit de sauter dans le filet de sécurité au risque de l'endommager. Il est seulement à la pour assurer une protection en cas de chute et de saut non maîtrisé. La dégradation du filet n'est pas couverte par la garantie.

• Il est interdit d'effectuer des sauts périlleux, des blessures graves peuvent être causées.

• Une surcharge sur le trampoline causera une dégradation du matériel qui n'est pas couverte par la garantie.

• En cas d'orage ou de vent fort, la pratique du trampoline est interdite.

• Il est interdit à une femme enceinte de pratiquer du trampoline.

• Il est interdit aux personnes souffrant d'hypertension de pratiquer du trampoline.

• Il est interdit de fumer sur le trampoline ni même de l'utiliser dans un état d'ébriété.

• Il est interdit à toutes personnes de passer sous le trampoline pendant son utilisation.

• Il est interdit de mettre des objets sous le trampoline.

• Il est interdit de mettre des objets ou des animaux sur le trampoline. Cela pourrait causer des dommages voire même des accidents graves.

• Il est interdit de coller tout objet sur le trampoline.

• Il est interdit de faire rebondir des objets.

• Ne pas s'asseoir sur les parties périphériques de protection du trampoline au risque de causer des dommages non pris sous garanties.

• L'usage du trampoline doit se faire lorsque la luminosité est suffisante, au risque d'accident.

• Pendant l'utilisation du trampoline, veillez à ce qu'aucun enfant ou animal, ou objet ne se trouve sous le tapis de saut.

MAINTENANCE

• Pour éviter que votre produit présente un danger au cours de son utilisation nous vous demandons de vérifier tous les mois ainsi qu'à intervalles réguliers :

— Le serrage de chaque vis et écrou : les resserrer si nécessaire.

— vérifier que toutes les liaisons à ressort sont intactes et ne risquent pas de se désolidariser pendant le jeu ;

— vérifier que le tapis de saut, la protection des ressorts et le filet ne présentent aucun défaut ; les remplacer s'ils sont endommagés et au maximum après 5 ans d'utilisation.

— La résistance des ancrages au sol.

— La présence des capuchons sur les écrous : s'ils sont absents les remplacer par des écrous et/ou capuchons identiques.

• Il est recommandé d'enlever et de stocker le tapis de saut, la protection des ressorts et le filet en intérieur à l'abri du soleil et de l'humidité pendant l'hiver afin d'éviter toute dégradation liée aux intempéries.

• Si vous êtes amenés à déplacer votre trampoline, nous vous recommandons d'être au moins 3 personnes et d'être uniformément espacés. Il doit être déplacé horizontalement. Une fois le trampoline déplacé, il est important de contrôler son assemblage.

• En cas d'omission de ces contrôles, cet article pourrait présenter des risques de chutes ou de renversements.

• Selon la zone géographique (bord de mer...), certain revêtements peuvent s'abîmer. En cas d'apparition de tache de rouille sur les parties métalliques, les traiter avec un produit adapté. Si la corrosion continue de se développer, contacter le SAV.

• Attention. Tenir loin du feu.

Les tissus doivent être nettoyyés à l'aide d'une éponge humide. Ne pas utiliser de produit lessivels.

SERVICE APRES-VENTE et INFOS NORMES
www.sav-egt-partners.com

EN

ASSEMBLY INSTRUCTIONS
 TO BE RETAINED FOR FUTUR REFERENCE

• Madam, Sir,
 This product has been designed and manufactured following requirements of 2009/48/EC European directive relating to safety of toys. Compliance to these requirements has been checked by an independent laboratory, following safety of toys standard EN 71 part 1, 2, 3, and 14, and 1907/2006/CE regulation (REACH). All informations included in this instruction sheet are required by these regulations. You must follow these to enable your children to use this product safely.

ASSEMBLY INSTRUCTIONS

- Warning. The trampoline shall be assembled by an adult in accordance with the assembly instructions and thereafter checked before the first use.
- This product is not intended to be buried in the ground.
- Warning. Small parts : Choking hazard.
- Keep away children during assembly.
- You must keep this instruction sheet for further use, most particularly for :
 - Maintenance operations.
 - Parts identification by our after sales service.
- Every defective part shall be only replaced by a part supplied by our after sales service or by an approved retailer.
- Spare parts available for 2 years from the date of invoice of the product.
- The product must not be modified, otherwise risk of serious injury.
- Disregarding instructions detailed in this instruction sheet will involve dangerous use of the product, with fall and/or shock hazard.
- The manufacturer declines all responsibility for accidents occurring should the above recommendations not be observed.
- Accessories compatible with your product must be fitted in accordance with the assembly instructions
- Packaging is not a toy, do not let children play with it.
Do not throw packaging bags and boxes in nature. Follow recycling instructions.
- Before assembly, make sure that:
 - 1 - the area where the product is to be assembled is:
 - Flat and horizontal
 - Located at least two metres from any object, structure or obstacle (hedge, tree, clothes line, electric cable, overhanging branches, etc.) that could injure the product user.
 - Sufficiently far away from incompatible installations (e.g. paddling pools, swings, slides, climbing structures, etc.)
 - Its surface is not hard (asphalt, concrete, etc.); prefer a lawn or soft ground (sand, cushioning materials, etc.)
 - 2 - all parts are present according to the list provided in these instructions. The fastenings are complete. Keep any parts left over as they may be useful for future maintenance.
- The trampoline must be well clear of any heat source.
- The trampoline should be installed when the weather conditions are fine.
- It is essential that all the springs are installed. Missing springs can cause accidents.
- The metal part of the trampoline is conductive, so it must be well clear of sources of electricity.
- It is essential that the trampoline is anchored in the ground to ensure good stability and avoid accidents in windy conditions.
We recommend attaching the anchoring parts to the whole of the perimeter of the trampoline.
If the ground is too dry, wet it thoroughly to facilitate anchoring.
In case of strong winds, you should dismantle the trampoline and store it in a protected place to prevent it from being carried away.»
- We strongly recommend using gloves when assembling and dismantling the trampoline.

SAFETY AND MAINTENANCE

SAFETY AND USE INSTRUCTIONS

- Warning. This product is intended :
 - For domestic use outside. It is not intended to be used in collective private use (hotel, resting place, camping, barracks, public building...), in collective public use (school playground, public garden).»
- This product is intended for :
 - outdoor family use only.
- Warning. Ø244cm trampoline - Max. 50 kg. Ø305cm, Ø366cm, Ø427cm trampoline - Max. 100 kg
- Warning. Not suitable for children under 36 months.
- Warning. To be used under the direct supervision of an adult.
- Warning. Only one user. Collision hazard.
- Warning. Jump without shoes.
- Warning. Do not use the mat when it is wet.
- Warning. Empty pockets and hands before jumping.
- Warning. Always jump in the middle of the mat.
- Warning. Do not eat while jumping.
- Warning. Do not exit by a jump.
- Warning. Limit the time of continuous usage (make regular stops).
- Warning. Always close the net opening before jumping.
- Warning. Do not use in strong wind conditions and secure the trampoline.
- Warning. For outdoor use only.
- This toy must be used under adult supervision, who must make sure that :
 - Children using the toy are old enough and have skills to use it.
 - There are no children that have a wrong and/or dangerous use of the product : severe injury hazard.
- It is strictly forbidden to jump into the safety net, as this may damage it. It is only there to provide protection in the event of falls or unmastered jumps. Damage to the net is not covered by the warranty
- Dangerous jumps are prohibited - Serious injuries can be caused
- Overloading the trampoline will cause damage to the equipment that is not covered by the warranty.
- The trampoline must not be used during thunderstorms or strong winds.
- The trampoline must not be used by pregnant women.
- The trampoline must not be used by persons with high blood pressure.
- Smoking on the trampoline or using it when inebriated are prohibited.

- Passing over the trampoline during use is prohibited.
- Objects must not be placed under the trampoline.
- Objects or animals must not be put on the trampoline. This could cause damage or even serious accidents.
- It is forbidden to glue objects on the trampoline.
- It is forbidden to bounce objects.
- Do not sit on the protective peripheral parts of the trampoline; this can cause damage not covered by the warranty.
- The trampoline should only be used when the light is sufficient, otherwise there is a risk of accidents.
- When using the trampoline, make sure that no children, animals or objects are under the jump mat.

Maintenance instructions

- Inspect your trampoline monthly and at regular intervals to prevent it becoming unsafe during use:
 - Structure and apparatus screws and nuts tightening : tighten again if necessary.
 - check that all the spring connections are intact and will not detach during play;
 - check the jump mat, spring protection and net for defects; replace if damaged and at the most after 5 years of use.
 - Anchors resistance.
 - Presence of nuts caps. Replace them by identical nuts cap if they are missing.
- Remove the jump mat, spring protection and net and store them indoors away from sun and moisture during winter to avoid weather-related deterioration.
- If you need to move your trampoline, we recommend that you be at least 3 people and be evenly spaced. It must be kept horizontal during movement. Once the trampoline has been moved, it is important to check its assembly.
- Should this control not be carried out, then the apparatus could deteriorate and become prone to overturning or collapse.
- Depending on the geographical area (seaside...), some material may be damaged. If corrosion occurs on metallic parts, clean them with a suitable product. If corrosion is still progressing, contact our after sales service.
- Warning. Keep away from fire.
Fabrics must be cleaned with a damp sponge. Do not use washing products.

AFTER SALES SERVICE AND INFORMATION ABOUT STANDARDS www.sav-egt-partners.com

DE

MONTAGEANLEITUNG

BITTE UNBEDINGT AUFBEWAHREN

- Liebe Kundin, lieber Kunde,
dieser Artikel wurde den Anforderungen der europäischen Richtlinie 2009/48/CE über die Sicherheit von Spielzeug entsprechend konzipiert und hergestellt. Die Einhaltung dieser Anforderungen wurde von einer unabhängigen Prüforganisation überprüft, unter Anwendung der Spielzeugnorm EN 71, Teile 1, 2, 3 und 14 sowie der Richtlinie 1907/2006/CE (REACH). Alle in dieser Anleitung aufgeführten Informationen sind von dieser Verordnung vorgeschrieben. Sie müssen diese Anweisungen befolgen, damit Ihre Kinder den Artikel sicher benutzen können.

MONTAGEANWEISUNGEN

- Achtung. Das Trampolin muss durch eine erwachsene Person entsprechend den Aufbauanleitungen zusammengebaut und anschließend vor der ersten Nutzung überprüft werden.
- Dieses Produkt darf nicht in den Boden eingelassen werden.
- Achtung. Kleine Teile : Erststurzgefahr.
- Kleine Kinder während der Montage fernhalten.
- Bewahren Sie diese Anleitung unbedingt für einen späteren Gebrauch auf, hauptsächlich für :
 - spätere Instandhaltung
 - Identifizierung von Ersatzteilen durch unseren Kundendienst.
- Defekte Teile dürfen nur durch Ersatzteile ersetzt werden, die von unserem Kundendienst oder einem autorisierten Händler geliefert werden.
- Ersatzteile für das gekaufte Produkt sind 2 Jahre ab Rechnungsdatum erhältlich.
- Das Produkt darf nicht verändert werden, ansonsten Verletzungsgefahr.
- Das Nichtbeachten der Installationsanweisungen kann zu einem gefährlichen Gebrauch dieses Produktes (Sturz, Stoßen, Quetschungen usw.) führen.
- Für Unfälle, die aufgrund von Nichtbeachtung der oben aufgeführten Vorschriften geschehen, übernimmt der Hersteller keine Haftung.
- Die Installation von Zubehör, das mit Ihrem Produkt kompatibel ist, hat gemäß den Montagevorschriften zu erfolgen.
- Das Verpackungsmaterial ist kein Spielzeug. Lassen Sie Kinder nicht damit spielen.
Entsorgen Sie das Verpackungsmaterial vorschriftsmäßig. Befolgen Sie die Recyclingbestimmungen.
- Vergewissern Sie sich vor der Montage, dass:
 - 1 – der Bereich, wo Sie das Produkt aufstellen wollen :
 - eben und horizontal ist,
 - sich mindestens zwei Meter von jedem anderen Objekt, Struktur

- oder Hindernis befindet (Hecke, Baum, Wäscheleine, Stromkabel, herabhängenden Ästen usw.), an denen sich der Benutzer des Produkts verletzen könnte,
- ausreichend weit von anderen Spiel- und Sportgeräten entfernt ist (z. B. Planschbecken, Wippen, Rutschen, Klettergerüste),
- keine harte Oberfläche hat (Asphalt, Beton ...), ein besserer Aufstellort sind ein Rasenstück oder lockere Erde (Sand, dämpfendes Material ...).
- 2 – alle Teile vorhanden sind, die in der mit dieser Anleitung mitgelieferten Liste genannt sind und dass alle Verschraubungen vorhanden sind. Bewahren Sie übriggebliebene Teile gut auf, sie könnten später nützlich sein.
- Das Trampolin ist von Wärmequellen entfernt aufzustellen.
- Die Aufstellung des Trampolins hat bei guten Witterungsbedingungen zu erfolgen.
- Es sind alle Federn zu montieren, da fehlende Federn zu Unfällen führen können.
- Der Metallteil des Trampolins ist stromleitend und muss sich deswegen von allen Stromquellen entfernt befinden.
- Das Trampolin ist unbedingt im Boden zu verankern, um dessen gute Stabilität zu gewährleisten und Unfälle bei Wind zu vermeiden. Es empfiehlt sich, die Verankerungselemente um das ganze Trampolin herum zu befestigen.
- Wenn der Boden zu trocken ist, feuchten Sie ihn gut an, um die Verankerung zu erleichtern.
- Wir empfehlen Ihnen, das Trampolin bei heftigem Wind zu demontieren und es an einem geschützten Ort aufzubewahren, um zu verhindern, dass das Trampolin davonfliegt.
- Es ist sehr ratsam, bei der Montage und der Demontage des Trampolins Handschuhe zu tragen.

KONTROLLE UND WARTUNG ANWEISUNGEN ZUR SICHEREN BENUTZUNG

- Achtung. Dieses Produkt ist vorgesehen für :
 - einen privaten Gebrauch im Freien. Es darf nicht auf öffentlichen Spielplätzen verwendet werden, weder privater Art (Hotels, Ferienhäuser, Campingplätze, Kasernen, ähnliche für die Öffentlichkeit zugängliche Einrichtungen...) noch öffentlicher Art (Spielplätze von Schulen, staatlichen Gärten und Parks, ...).
- Dieses Produkt ist vorgesehen:
 - nur für den privaten Gebrauch im Außenbereich.
- Achtung. Trampolin Ø 244 cm – max. 50 kg. Trampolin Ø 305 cm, Ø 366 cm, Ø 427 cm – max. 100 kg
- Achtung. Nicht für Kinder unter 36 Monaten geeignet.
- Achtung. Benutzung unter unmittelbarer Aufsicht von Erwachsenen.
- Achtung. Nur ein Benutzer. Kollisionsgefahr.
- Achtung. Ohne Schuhe springen
- Achtung. Nicht benutzen, wenn die Sprungmatte nass ist.
- Achtung. Vor dem Springen Taschen und Hände leeren.
- Achtung. Immer in die Mitte der Sprungmatte springen.
- Achtung. Während des Springens nicht essen.
- Achtung. Das Trampolin nicht mit einem Sprung verlassen.
- Achtung. Die Dauer der ununterbrochenen Benutzung begrenzen (regelmäßige Pausen einlegen).
- Achtung. Vor dem Springen immer die Netzöffnung schließen.
- Achtung. Bei Starkwindbedingungen das Trampolin sichern und nicht benutzen.
- Achtung. Nur für Verwendung im Freien.
- Die Benutzung dieses Spielzeugs darf nur unter der Aufsicht einer erwachsenen Person stattfinden, die sicherstellen muss dass :
 - die Kinder, die das Spielzeug benutzen, das zulässige Alter und die Fähigkeit zur Benutzung haben.
 - und dass das Produkt nicht auf unangemessene und/oder gefährliche Weise benutzt wird da Verletzungsgefahr.
- Es ist ausdrücklich verboten, in das Sicherheitsnetz zu springen, da dieses dadurch beschädigt werden könnte. Das Sicherheitsnetz hat lediglich die Aufgabe, bei Stürzen und Fehlsprüngen zu schützen. Eine Beschädigung des Netzes ist nicht von der Garantie gedeckt.
- Es ist verboten, riskante Sprünge durchzuführen, da diese zu schweren Verletzungen führen können.
- Überlastung des Trampolins verursacht Materialverschleiß, der nicht von der Garantie gedeckt ist.
- Bei Gewitter oder starkem Wind ist die Benutzung des Trampolins verboten. Schwangeren ist die Benutzung des Trampolins verboten.
- Personen, die unter Bluthochdruck leiden, ist die Benutzung des Trampolins verboten.
- Das Rauchen auf dem Trampolin ist verboten, ebenso die Benutzung im Zustand der Trunkenheit.
- Wenn das Trampolin benutzt wird, ist allen Personen das Hindurchgehen unter dem Trampolin verboten.
- Es ist verboten, Gegenstände unter dem Trampolin abzustellen.
- Es ist verboten, Gegenstände unter dem Trampolin abzustellen oder Tiere anzubinden, da das zu Verletzungen bzw. zu schweren Unfällen führen kann.
- Es ist verboten, Gegenstände auf dem Trampolin zu befestigen.
- Es ist verboten, Gegenstände auf dem Trampolin abprallen zu lassen.
- Setzen Sie sich nicht auf die peripheren Schutzbereiche des Trampolins, da

- dies Schäden verursachen könnte, die nicht von der Garantie gedeckt sind.
- Die Benutzung des Trampolins ist nur bei ausreichenden Lichtverhältnissen gestattet, um Unfälle zu vermeiden.
- Achten Sie darauf, dass sich während der Benutzung des Trampolins kein Kind, Tier oder Gegenstand unter dem Sprungtuch befindet.

WARTUNG UND INSTANDHALTUNG

- Um zu vermeiden, dass Ihr Trampolin im Laufe seiner Benutzung zu einer Gefahr wird, bitten wir Sie, monatlich sowie in regelmäßigen Abständen zu überprüfen:
 - Die Befestigung der Schrauben und Schraubenmutter des Gestells und der Schaukelemente: diese falls notwendig nachziehen.
 - dass alle Federverbindungen intakt sind und sich beim Spielen nicht lösen können;
 - dass das Sprungtuch, der Federschutz und das Netz nicht beschädigt sind; ersetzen Sie diese Teile bei Beschädigung und spätestens nach 5 Jahren Benutzung.
 - Die Festigkeit der Bodenverankerungen.
 - Das Vorhandensein der Schutzkappen auf den Schraubenmutter: sollten diese fehlen, müssen sie durch gleichwertige Schutzkappen ersetzt werden.
- Wir empfehlen, das Sprungtuch, den Federschutz und das Netz im Winter zu demontieren und in einem Innenraum und vor Sonne und Feuchtigkeit geschützt zu lagern, um Schäden durch Witterungsunbill zu vermeiden.
- Wenn Sie Ihr Trampolin umstellen wollen, empfehlen wir Ihnen, dies mindestens zu dritt und in gleichmäßigem Abstand voneinander zu tun. Das Trampolin ist horizontal zu bewegen. Nach der Verlagerung des Trampolins ist seine Montage zu überprüfen.
- Wenn diese Kontrolle nicht regelmäßig durchgeführt wird, kann die Gefahr eines Sturzes oder Umkippens bestehen.
- Sollten auf den Metallteilen Rostflecken erscheinen, müssen diese mit einem dafür geeigneten Mittel behandelt werden. Falls die Korrosion sich weiter verstärkt, kontaktieren Sie bitte unseren Kundendienst.
- Achtung. Von Feuer fernhalten.
 - Wenn das von Ihnen erworbene Produkt mit Stoffteilen versehen ist, dürfen diese nur mit einem feuchten Schwamm gereinigt werden. Kein Wasch- oder Reinigungsmittel verwenden.

KUNDENDIENST UND INFOS ÜBER NORMEN www.sav-egt-partners.com



INSTRUCCIONES DE MONTAJE ESTE MANUAL DEBE SER CONSERVADO

- Apreciado cliente,
 - Este producto ha sido diseñado y fabricado de acuerdo con los requisitos de la Directiva Europea 2009/48 / EC sobre la seguridad de los juguetes. El cumplimiento de estos requisitos se ha verificado de acuerdo con las normas de juguetes EN 71 partes 1, 2, 3 y 14 y el reglamento 1907/2006 / EC (REACH) por un laboratorio independiente. Toda la información en este aviso es impuesta por este reglamento. Es su responsabilidad seguir estas instrucciones para que sus hijos puedan usar este producto con la máxima seguridad.
- INSTRUCCIONES DE MONTAJE
 - Advertencia. El trampoline debe montarse por un adulto de acuerdo con las instrucciones de montaje y revisarse antes del primer uso.
 - Este producto no está destinado para ser enterrado en el suelo.
 - Advertencia. Partes pequeñas : Peligro de atragantamiento.
 - Durante el montaje mantener alejados a los niños.
 - Conservar imprescindiblemente las instrucciones para consultarlas en caso de necesidad, especialmente para la identificación de los componentes para el Servicio Posventa.
 - Cada pieza defectuosa sólo puede ser reemplazada por una pieza suministrada por nuestro servicio postventa u otro punto de venta autorizado.
 - Repuestos disponibles por 2 años a partir de la fecha de facturación del producto.
 - El producto no debe ser modificado, arriesga de herida grave.
 - El incumplimiento de las instrucciones detalladas en este manual resultará en un uso inseguro acompañado de riesgos de caídas y/o accidentes.
 - Los accidentes que resulten del uso fuera de las recomendaciones indicadas en este manual exime de toda responsabilidad al fabricante.
 - La instalación de accesorios compatibles con su producto debe realizarse conforme a las instrucciones de montaje.
 - Los embalajes no son juguetes, no deje que los niños jueguen con ellos.
 - No desecharlos en la naturaleza. Siga las instrucciones de reciclaje
 - Antes de realizar el ensamblaje, asegúrese de que:
 - 1 - la zona donde se montará el producto:
 - Sea plana y horizontal.
 - (Esté situada a 2 metros mínimo de todo objeto, estructura u obstáculo (seto, árbol, cuerda para tender la ropa, cable eléctrico, ramas de árboles...) susceptible de herir al usuario del producto.
 - Esté suficientemente alejada de instalaciones incompatibles (por ejemplo piscinas infantiles, columpios, toboganes, estructuras de escalada...)

- Su superficie no debe ser dura (asfalto, hormigón...), dando preferencia al césped o a un terreno blando (arena, materiales amortiguadores...)
- 2 - Con ayuda de la lista incluida en este manual, verificar que todas las piezas estén presentes y que la tornillería esté completa. Guardar los componentes suplementarios, ya que podrían ser útiles para las operaciones de mantenimiento posteriores.
- La cama elástica debe estar alejada de toda fuente de calor.
- La instalación de la cama elástica debe realizarse cuando haya buenas condiciones meteorológicas.
- Es primordial que estén instalados todos los muelles, ya que la falta de alguno de ellos, puede causar accidentes.
- La parte metálica de la cama elástica es conductora de electricidad, por lo que debe estar alejada de toda fuente eléctrica.
- La cama elástica debe estar anclada al suelo imperativamente a fin de asegurar una buena estabilidad y evitar todo accidente en caso de viento. Se recomienda fijar los elementos de anclaje de todo el perímetro de la cama elástica. Si el suelo está demasiado seco, mojarlo abundantemente para facilitar el anclaje.
- En caso de viento violento, recomendamos desmontar la cama elástica y guardarla en un lugar protegido, a fin de evitar que se vuele.
- Se recomienda firmemente utilizar guantes durante el montaje y el desmontaje de la cama elástica.

VIGILANCIA Y MANTENIMIENTO INSTRUCCIONES DE SEGURIDAD

- Advertencia. Este producto está destinado a:
 - uso familiar al aire libre. No está diseñado para su uso en áreas de juego colectivas, ya sean privadas (hoteles, campings, instituciones públicas...) o públicas (escuelas, jardines o parques de áreas de juego).
- Este producto está destinado:
 - para un uso familiar y únicamente en el exterior.
- Advertencia. Cama elástica Ø 244 cm - Max 50 kg. Cama elástica Ø 305 cm, Ø 366 cm, Ø 427 cm - Max 100 kg
- Advertencia. No conviene para niños menores de 36 meses.
- Advertencia. Utilícese bajo la vigilancia directa de un adulto.
- Advertencia. Sólo un usuario. Peligro de colisión.
- Advertencia. Saltar sin zapatos
- Advertencia. No utilizar la colchoneta cuando este mojada.
- Advertencia. Vaciar los bolsillos y manos antes de saltar.
- Advertencia. Saltar siempre en medio de la colchoneta.
- Advertencia. No comer mientras se salta.
- Advertencia. No salir mediante un salto.
- Advertencia. Limitar el tiempo de uso continuo (realizar pausas periódicas).
- Advertencia. Cerrar siempre la abertura de la red antes de saltar.
- Advertencia. No utilizar durante rachas de fuerte viento y asegurar la cama elástica.
- Advertencia. Solo para uso exterior.
- El uso de este juguete debe estar bajo la supervisión de un adulto que debe garantizar:
 - que los niños que usan el juguete tienen la edad y la capacidad para hacerlo»
 - que ningún niño utiliza el producto de forma inapropiada y/o peligrosos: peligro de lesiones graves.
- Está formalmente prohibido saltar sobre la red de seguridad, bajo riesgo de dañarla. Dicha red está instalada únicamente para asegurar una protección en caso de caída y de salto no controlado. La degradación de la red no está cubierta por la garantía.
- Está prohibido efectuar saltos peligrosos, los cuales pueden causar heridas graves.
- Una sobrecarga de la cama elástica causará una degradación del material que no está cubierta por la garantía.
- En caso de tormenta o de fuerte viento, la utilización de la cama elástica está prohibida.
- La utilización de la cama elástica está prohibida para las mujeres embarazadas.
- La utilización de la cama elástica está prohibida para las personas que padecen hipertensión.
- Está prohibido fumar al practicar la cama elástica o utilizar ésta en estado de embriaguez.
- Está prohibido a todas las personas pasar por debajo de la cama elástica durante la utilización de ésta.
- Está prohibido dejar objetos debajo de la cama elástica.
- Está prohibido poner objetos o animales en la cama elástica. Esto podría causar graves daños, incluso accidentes graves.
- Está prohibido pegar cualquier objeto en la cama elástica.
- Está prohibido hacer rebotar objetos.
- No sentarse en las partes periféricas de protección de la cama elástica, bajo riesgo de causar daños no cubiertos por la garantía.
- La cama elástica debe utilizarse únicamente si la luminosidad es suficiente, bajo riesgo de accidentes.
- Durante la utilización de la cama elástica, asegurarse de que no haya ningún niño, animal u objeto bajo la lona de salto.

MANTENIMIENTO

- Con el fin de evitar que el producto presente un peligro durante su utilización, le recomendamos que verifique todos los meses, así como a intervalos regulares:
 - apretar cada tornillo y tuerca si es necesario
 - que todas las uniones de muelle estén intactas y no puedan soltarse durante el juego;
 - verificar que la lona de salto, la protección de los muelles y la red no presenten ningún defecto; reemplazarlos si están dañados y, como máximo,

tras 5 años de utilización.

- verificar regularmente los anclajes
- la presencia de las tapas en las tuercas : si están ausentes, reemplácelas con tuercas y / o tapas idénticas.
- Durante el invierno se recomienda retirar y guardar en el interior la lona de salto, la protección de los muelles y la red, al abrigo del sol y de la humedad, a fin de evitar toda degradación debida a las inclemencias del tiempo.
- Si debe desplazarse su cama elástica, le recomendamos realizarlo entre 3 personas y estar distanciados uniformemente. La cama elástica debe desplazarse horizontalmente y, una vez desplazada, es imperativo controlar su ensamblaje.
- En caso de omisión de los controles, este producto podría presentar riesgos de caídas o de vuelco.
- Las partes metálicas no requieren ningún mantenimiento en particular. Sin embargo, según la zona geográfica (orillas del mar), algunos revestimientos pueden estropearse. En caso de corrosión de algunos componentes, evitar la herrumbre con ayuda de un producto adaptado.
- Advertencia. Mantener lejos del fuego. El tejido se debe limpiar por medio de una esponja húmeda sin detergente.

SERVICIO POSVENTA E INFORMACIÓN SOBRE NORMAS
www.sav-egt-partners.com



MANUALE DI MONTAGGIO QUESTE ISTRUZIONI DEVONO ESSERE OBLIGATORIAMENTE CONSERVATE

- Gentili Signore/i,
Questo prodotto è stato concepito e fabbricato rispettando le normative della direttiva europea 2009/48/CE relativa alla sicurezza dei giocattoli. L'applicazione di queste normative è stata verificata, nel rispetto delle norme sul giocattolo EN 71 parti 1, 2, 3 e 14 e del regolamento 1907/2006/CE (REACH), da un laboratorio indipendente. Tutte le informazioni che figurano in questa avvertenza sono imposte da tali regolamentazioni. Avete l'obbligo di rispettare queste istruzioni al fine di permettere ai vostri bambini di utilizzare il prodotto con il massimo della sicurezza.

ISTRUZIONI DI MONTAGGIO

- Avvertenza. Il trampolino deve essere montato da un adulto in accordo alle istruzioni di assemblaggio e successivamente essere controllato prima del primo utilizzo.
- Questo prodotto non è destinato a essere interrato nel suolo.
- Avvertenza. Piccole parti : Rischio di soffocamento.
- Durante il montaggio tenere lontano i bambini.
- Conservare obbligatoriamente questa avvertenza in modo da poterla rileggere in caso di bisogno, in particolare per :
 - le operazioni di manutenzione straordinaria
 - l'identificazione delle componenti da elencare all'Assistenza Clienti.»
- Gli pezzi difettosi devono essere sostituiti esclusivamente dalla nostra Assistenza Clienti o da un rivenditore autorizzato.
- Pezzi di ricambio disponibili per 2 anni dalla data di fattura (scontrino).
- Non si deve modificare il prodotto, rischio di ferita grave.
- Il non rispetto di tali istruzioni e di tutte quelle elencate in questa avvertenza causerà un'utilizzazione pericolosa accompagnata dal pericolo di caduta e/o di shock
- I continui incidenti a seguito di un uso non conforme alle indicazioni summenzionate fanno decadere qualsiasi responsabilità del fabbricante.
- L'installazione di accessori compatibili con il prodotto deve essere eseguita conformemente alle istruzioni di montaggio.
- Gli imballi non sono dei giocattoli, non lasciate che i bambini vi giochino. Non gettare gli imballi nella natura. Rispettate le norme sul riciclo.
- Prima del montaggio assicurarsi che :
 - 1 - l'area in cui verrà montato il prodotto sia :
 - piana e orizzontale
 - Situata ad almeno due metri da qualsiasi oggetto, struttura od ostacolo (siepe, albero, stendibiancheria, cavo elettrico, rami sporgenti, ecc.) suscettibile di ferire l'utilizzatore del prodotto.
 - sufficientemente lontana da strutture incompatibili (ad esempio piscine per bambini, altalene, scivoli, strutture per arrampicata)
 - la sua superficie non deve essere dura (asfalto, cemento ...): privilegiare prato o terreno soffice (sabbia, materiali ammortizzanti...)
 - 2 - tutte le parti siano presenti, per confronto con l'elenco fornito in queste avvertenze, e che le viterie siano complete. Conservare i componenti aggiuntivi: potranno essere utili per successive operazioni di manutenzione.»
- Il tappeto elastico deve essere lontano da qualsiasi fonte di calore.
- L'installazione del tappeto elastico deve essere eseguita in condizioni meteorologiche favorevoli
- È fondamentale che tutte le molle siano installate, la mancanza di una molla può essere causa di incidenti.
- La parte metallica del tappeto elastico è conduttiva, e pertanto deve essere tenuta lontana da qualsiasi fonte elettrica
- Il tappeto elastico deve essere tassativamente ancorato al terreno per garantire una buona stabilità e per evitare incidenti in caso di vento. Si consiglia di fissare gli elementi di ancoraggio su tutto il perimetro del tappeto elastico.

Se il terreno è troppo secco, inumidirlo abbondantemente per facilitare l'ancoraggio.

In caso di vento forte, si consiglia di smontare il tappeto elastico e di riporlo in un luogo protetto per evitare che voli via.

- Si consiglia vivamente di utilizzare guanti durante il montaggio e lo smontaggio del tappeto elastico.

CONTROLLI E MANUTENZIONE NORME DI SICUREZZA E DI UTILIZZO

- Avvertenza. Questo prodotto è destinato :
 - ad un uso familiare all'esterno. Non è destinato ad un uso nelle aree di giochi collettive sia che siano private (hotel, alloggi, campeggi...) che pubbliche (aere di gioco delle scuole, giardini o parchi pubblici).
- Questo prodotto è destinato :
 - solo a un uso familiare all'aperto
- Avvertenza. Trampolino Ø244cm - Max 50 kg Trampolino Ø305cm, Ø366cm, Ø427cm - Max 100 kg
- Avvertenza. Non adatto a bambini di età inferiore a 36 mesi.
- Avvertenza. Da usare sotto la diretta sorveglianza di un adulto.
- Avvertenza. Un utente alla volta. Rischio di collisione.
- Avvertenza. Saltare senza scarpe.
- Avvertenza. Non usare il trampolino quando è bagnato.
- Avvertenza. Vuotare le tasche e non tenere niente in mano prima di saltare.
- Avvertenza. Saltare sempre al centro del trampolino.
- Avvertenza. Non mangiare mentre si salta.
- Avvertenza. Non saltare fuori dal trampolino per uscire.
- Avvertenza. Limitare il tempo di utilizzo ininterrotto (fare regolari soste).
- Avvertenza. Chiudere sempre l'apertura della rete prima di saltare.
- Avvertenza. Non utilizzare in caso di vento forte ed assicurare il trampolino.
- Avvertenza. Solo per uso esterno.
- L'utilizzazione di questo giocattolo deve avvenire obbligatoriamente sotto la supervisione di un adulto che deve assicurarsi :
 - che i bambini che utilizzano il giocattolo abbiano l'età e l'abilità necessaria per farlo.
 - che non utilizzino il prodotto in modo sbagliato e/o pericoloso : pericoli di gravi ferite.
- È severamente vietato saltare nella rete di protezione, per il rischio di danneggiarla. Serve solo a fornire protezione in caso di caduta e salto non ben controllato. I danni alla rete non sono coperti dalla garanzia
- È vietato effettuare salti pericolosi: si possono riportare lesioni gravi
- Il sovraccarico del trampolino causerà una degradazione del materiale che non è coperta dalla garanzia.
- In caso di temporale o vento forte è vietata la pratica del tappeto elastico.
- È vietato alle donne in gravidanza praticare il tappeto elastico.
- È vietato alle persone ipertese di praticare il tappeto elastico.
- È vietato fumare sul tappeto elastico o anche usarlo in stato di ebbrezza.
- È vietato a chiunque passare sotto il tappeto elastico mentre è in uso.
- È vietato mettere oggetti sotto il tappeto elastico.
- È vietato appoggiare oggetti o animali sul tappeto elastico. Ciò potrebbe causare danni o anche infortuni gravi.
- È vietato incollare qualsiasi oggetto sul tappeto elastico.
- È vietato far rimbalzare oggetti.
- Non sedersi sulle parti protettive periferiche del tappeto elastico, per non provocare danni non coperti da garanzia.
- Il tappeto elastico va usato quando c'è luce sufficiente, per non correre il rischio di incidenti
- Quando si utilizza il tappeto elastico, assicurarsi che nessun bambino, animale o oggetto si trovi sotto il tappeto da salto.

MANUTENZIONE

- Per evitare che il tuo prodotto presenti un pericolo durante il suo utilizzo, si raccomanda di controllare ogni mese e a intervalli regolari:
 - Il serraggio delle viti e dadi della struttura e degli attrezzi : stringerli se necessario
 - che tutti i collegamenti a molla siano integri e non rischiano di sganciarsi durante il gioco;
 - che il tappeto da salto, la protezione delle molle e la rete siano privi di difetti; sostituirli se danneggiati e al massimo dopo 5 anni di utilizzo.
 - La resistenza degli ancoraggi al suolo
 - La presenza dei copridadi : se sono assenti sostituirli con dei dadi e/o copridadi identici.
- Si consiglia di rimuovere il tappeto da salto, la protezione delle molle e la rete e di riporli al chiuso, ovvero al riparo dal sole e dall'umidità durante il periodo invernale per evitare deterioramenti dovuti alle intemperie.
- Per spostare il tappeto elastico, si consiglia di essere almeno 3 persone equidistanziate. Il tappeto elastico deve essere spostato orizzontalmente. Una volta spostato il tappeto elastico, è importante controllarne l'assemblaggio.
- In caso non si effettuassero questi controlli, questo prodotto può provocare rischi di caduta o ribaltamento
- In caso di apparizione di macchie di ruggine sulle parti metalliche trattarle con un prodotto adatto. Se la corrosione continua a svilupparsi, contattare l'Assistenza Clienti.
- Avvertenza. Tenere lontano dal fuoco.
- Se il vostro prodotto è equipaggiato con delle parti in tessuto, queste

devo essere pulite con una spugna umida; non utilizzare dei prodotti detergenti.

SERVIZIO ASSISTENZA e INFORMAZIONI NORMATIVE www.sav-egt-partners.com

PT

MANUAL DE MONTAGEM ESTE MANUAL DEVE SER CONSERVADO

- Exma Senhora, Exmo Senhor,
O produto que acabou de adquirir foi certificado conforme as exigências da diretiva europeia 2009/48/CE (EN 71 partes 1, 2, 3 e 14 relativa à segurança dos brinquedos, baloços, escorregas e brinquedos de actividades (semelhantes)) por um laboratório independente. Para beneficiar desta garantia de segurança, respeitar as instruções de montagem, de segurança e de manutenção, descritas neste documento.

INSTRUÇÕES DE MONTAGEM

- Atenção. O trampolim deve ser montado por um adulto de acordo com as instruções de montagem e verificado antes da primeira utilização.
 - Este produto não se destina a ser enterrado no solo.
 - Atenção. Pequenas partes : Risco de asfixia.
 - Presença de pequenos elementos susceptíveis de ser inalados ou ingeridos
 - Guardar obrigatoriamente o manual de forma a poder consultá-lo ulteriormente em caso de necessidade, nomeadamente para a identificação dos componentes pelo serviço pós venda.
 - Cada peça defeituosa deve ser substituída apenas por uma peça fornecida pelo nosso serviço pós-venda ou por um revendedor autorizado.
 - Peças de reposição disponíveis por 2 anos a partir da data da fatura de venda do produto.
 - O produto não deve ser modificado, riscos de ferida séria.
 - Desconsiderar as instruções detalhadas nesta folha de instruções envolverá o uso perigoso do produto, com risco de queda e / ou choque.
 - Os acidentes seguidos de uma utilização fora das prescrições previstas mais acima exime de toda responsabilidade ao fabricante.
 - A instalação de acessórios compatíveis com o produto deve ser feita em conformidade com as instruções de montagem
 - A embalagem não é um brinquedo, não deixe as crianças brincar com ele. Não deitar as embalagens na natureza e não as deixar ao alcance das crianças.
 - Antes da montagem, assegure-se de que :
 - 1 - a zona onde o produto será montada é :
 - plana e horizontal
 - pelo menos dois metros de distância de qualquer objeto, estrutura ou obstáculo (sebe, árvore, estendal de roupa, cabo elétrico, e ramos salientes...) suscetível de ferir o utilizador do produto.
 - suficientemente afastada de instalações incompatíveis (por exemplo, piscinas infantis, baloços, escorregas, estruturas de escalar)
 - a superfície não deve ser dura (asfalto, betão...), privilegie a relva ou um terreno móvel (areia, materiais amortecedores...)
 - 2 - estão presentes todas as peças, com a ajuda da lista fornecida nestas instruções. Todos os parafusos estão presentes. Guardar os componentes suplementares, eles poder-lhe-ão ser úteis durante as operações de manutenção posteriores.
 - O trampolim tem de estar afastado de qualquer fonte de calor.
 - A instalação do trampolim tem de ser feita quando houver boas condições meteorológicas
 - É essencial que sejam instaladas todas as molas, pois se alguma estiver em falta, isso pode causar acidentes.
 - A parte metálica do trampolim é condutora, pelo que deve estar afastada de qualquer fonte elétrica
 - O trampolim deve estar obrigatoriamente fixado ao solo para garantir uma boa estabilidade e evitar qualquer acidente em caso de vento. Recomenda-se a fixação dos elementos de ancoragem em redor de todo o perímetro do trampolim.
 - Se o solo estiver demasiadamente seco, molhe-o abundantemente para facilitar a fixação.
 - Em caso de vento violento, recomendamos que desmonte o trampolim e guardá-lo num local protegido para evitar que o trampolim voe.
 - É vivamente recomendado utilizar luvas durante a montagem e desmontagem do trampolim.
- ## VIGILÂNCIA E MANUTENÇÃO INSTRUÇÕES DE SEGURANÇA
- Atenção. Este produto é destinado :
 - Este produto é apenas destinado para um uso familiar no exterior. Não pode de forma alguma ser utilizado para as colectividades: escolas, parque de campismo, hotéis, locais públicos, etc.
 - Este produto destina-se :
 - exclusivamente a um uso familiar ao ar livre
 - Atenção. Trampolim Ø244 cm - Máx 50 kg. Trampolim Ø305 cm, Ø366 cm, Ø427 cm - Máx 100 kg
 - Atenção. Contra-indicado para crianças com menos de 36 meses.
 - Atenção. A utilizar sob a vigilância directa de adultos.
 - Atenção. Apenas um utilizador. Perigo de colisão.
 - Atenção. Saltar sem sapatos
 - Atenção. Não utilizar o tapete quando estiver molhado.

- **Attenção.** Evaziar as mãos e os bolsos antes de saltar.
- **Attenção.** Saltar sempre no meio do tapete.
- **Attenção.** Não comer enquanto salta.
- **Attenção.** Não saltar para sair.
- **Attenção.** Limitar o tempo de utilização contínua (realizar paragens regulares).
- **Attenção.** Fechar sempre a abertura da rede antes de saltar.
- **Attenção.** Não utilizar em condições de vento forte e segurar o trampolim.
- **Attenção.** Destinado exclusivamente para uma utilização ao ar livre.
- A utilização deste brinquedo deve ser feita obrigatoriamente sob a vigilância de um adulto que tem de assegurar:
 - que as crianças que utilizam o brinquedo têm a idade e a habilidade necessária para a fazer.
 - que nenhuma criança utilize o produto de forma inadequada e/ou perigosa: perigo de ferimentos graves.
- É rigorosamente proibido saltar na rede de segurança, uma vez que há o risco de a danificar. Ela só existe para garantir proteção em caso de queda ou salto descontrolado. Os danos na rede não estão cobertos pela garantia.
- É proibido efetuar saltos perigosos, podem resultar em lesões graves
- Uma sobrecarga sobre o trampolim causará uma degradação do material que não está coberta pela garantia.
- Em caso de tempestade ou vento forte, é proibido o uso do trampolim.
- É proibido às mulheres grávidas o uso do trampolim.
- É proibido às pessoas hipertensas o uso do trampolim.
- É proibido fumar no trampolim, bem como utilizá-lo num estado de embriaguez.
- É proibido a qualquer pessoa passar sob o trampolim durante a sua utilização.
- É proibido pôr objetos sob o trampolim.
- É proibido pôr objetos ou animais no trampolim. Tal pode causar danos, ou mesmo acidentes graves.
- É proibido colar qualquer objeto no trampolim.
- É proibido fazer saltar objetos.
- Não se sentar nas partes periféricas de proteção do trampolim, pois há o risco de causar danos não cobertos pelas garantias.
- O uso do trampolim deve ser feito enquanto há luz suficiente, caso contrário pode haver o risco de acidente
- Ao utilizar o trampolim, certifique-se de que nenhuma criança, animal ou objeto está debaixo do tapete de saltos.

MANUTENÇÃO

- Para evitar que o produto apresente um perigo durante a utilização, pedimos-lhe que verifique todos os meses, bem como a intervalos regulares:
 - Apertar se necessário as porcas e cavilhas
 - verificar se todas as ligações de molas estão intactas e não estão em risco de se soltar durante a utilização;
 - verificar se o tapete de salto, a proteção das molas e a rede não apresentam qualquer defeito; substituí-los se estiverem danificados e, no máximo, após 5 anos de utilização.
 - as fixações
 - substituir os tapa-cavilhas faltosos
- Recomenda-se que o tapete de saltos, a proteção das molas e a rede sejam removidos e guardados num local ao abrigo do sol e da humidade durante o inverno, para evitar danos causados pelas condições meteorológicas.
- Se tiver de deslocar o seu trampolim, recomendamos que sejam pelo menos 3 pessoas a fazê-lo e que estas estejam uniformemente espaçadas. Deve ser deslocado horizontalmente. Uma vez deslocado o trampolim, é importante verificar a sua montagem.
- Caso esse controle não seja realizado, o aparelho pode-se deteriorar e tornar-se propenso a capotar ou desmoronar.
- As partes metálicas não requerem nenhuma manutenção especial. No entanto, consoante a zona geográfica (á beira mar), alguns revestimentos podem ficar danificados. No caso de corrosão de alguns componentes, parar a ferrugem com um produto adaptado.
- **Attenção.** Manter afastado do fogo.
- O tecido deve ser limpo através de uma esponja húmida sem detergente.

SERVIÇO PÓS VENDA e INFORMAÇÕES SOBRE AS NORMAS
www.sav-egt-partners.com

NL

MONTAGE INSTRUCTIES

STEEDS TE BEWAREN

- Mevrouw, Mijnheer,
Dit product werd ontworpen en gemaakt volgens de Europese richtlijn 2009/48/CE die betrekking hebben op de veiligheid van speelgoed. Een onafhankelijk laboratorium controleerde en waarborgt de toepassing van de normen voor speelgoed EN71 delen 1, 2, 3 en 14 alsook de reglementering 1907/2006/CE (REACH). Alle informatie vermeld in deze handleiding werd opgelegd door deze voorschriften. Het is aan u om deze instructies te respecteren zodat uw kinderen dit product kunnen gebruiken met een maximum aan veiligheid.

MONTAGE INSTRUCTIES

- **Waarschuwing.** De trampoline moet volgens de montage-instructies in elkaar gezet worden door een volwassene en vóór het eerste gebruik gecontroleerd worden.
- Dit product mag niet in de grond ingegraven worden.
- **Waarschuwing.** Kleine onderdelen : Verstikkingsgevaar.
- Hou tijdens de montage kleine kinderen uit de buurt.

- **Bewaar deze instructies goed.** Ze kunnen achteraf nog nuttig zijn ter referentie voor onder meer:
 - latere onderhoudbesurten.
 - het identificeren van onderdelen door de Dienst Na Verkoop.
- Defecte onderdelen mogen uitsluitend vervangen worden door onderdelen die geleverd werden door onze Dienst Na Verkoop of door een erkende verdeler.
- Reserveonderdelen beschikbaar tijdens 2 jaar vanaf de facturation datum van het product.
- Pas het product niet aan, verander het niet; dit kan leiden tot ernstige letsels.
- Het niet respecteren van de hieronder vermelde instructies en alle andere details van deze handleiding zal leiden tot een gevaarlijk gebruik van dit product. Dit met als mogelijk gevolg val-, stoot- en/of schokgevaar.
- **Opgeval** als gevolg van het niet naleven van de bovengenoemde instructies, ontsaan de fabrikant van alle verantwoordelijkheid.
- Het toevoegen van accessoires die bij dit product passen moet volgens de montage-instructies gedaan worden
- Verpakkingen zijn geen speelgoed. Laat kinderen er niet mee spelen. Werp de verpakking niet weg in de natuur. Toon respect voor de recyclage voorschriften.
- Voordat u het product in elkaar zet, ervoor zorgen dat:
 - 1 - de plaats waar het product neergezet wordt:
 - vlak en horizontaal is
 - Op 2 meter afstand is van voorwerpen, bouwsels of obstakels (heg, boom, elektriciteitskabel, overhangende takken...) die de gebruiker van het product kunnen verwonden.
 - voldoende verwijderd is van installaties die er niet bij horen (bijvoorbeeld badje, schommel, glijbaan, klimrek)
 - de ondergrond niet hard is (asfalt, beton...), het beste is gazon of zacht terrein (zand, dempend materiaal...)
 - 2 - er geen onderdelen ontbreken op de lijst van deze gebruiksaanwijzing, en dat er geen schroeven ontbreken. Bewaar de extra onderdelen, want die kunnen nodig zijn voor later onderhoud.
- De trampoline mag niet in de buurt van warmtebronnen staan.
- De trampoline moet geïnstalleerd worden bij goede weersomstandigheden
- Het is absoluut noodzakelijk dat alle veren aangebracht worden; wanneer er veren ontbreken, kan dit ongelukken tot gevolg hebben.
- Het metalen gedeelte van de trampoline is een geleider, en mag dus niet in de buurt van elektrische bronnen komen.
- De trampoline moet verplicht in de grond verankerend worden voor een goede stabiliteit en om bij wind ongelukken te voorkomen. Het is aanbevolen om de verankeringsselementen om de gehele omtrek van de trampoline aan te brengen. Indien de grond te droog is, maak deze dan grondig nat om de verankerung te vergemakkelijken. Bij hevige wind raden wij u aan om de trampoline af te breken en hem op een veilige plaats op te bergen om te voorkomen dat hij wegwaait.
- Het wordt sterk aangeraden om handschoenen te gebruiken bij de opzetten en het afbreken van de trampoline.

NAZICHT EN ONDERHOUD VEILIGHEIDSVOORSCHRIFTEN

- **Waarschuwing.** Dit product is enkel bestemd voor :
 - een gebruik buiten en in familiaal verband. Het product is niet bestemd voor een collectief gebruik of het nu privaat is (hotels, gites, campings, kazernes, inrichtingen die publiek ontvangen...) of openbaar zoals speelplaatsen en speeltuinen, scholen, parken, enz.
- Dit product is bestemd voor:
 - gebruik in familieverband en buiten.
- **Waarschuwing.** Trampoline Ø 244 cm - Max. 50 kg. Trampoline Ø 305 cm, Ø 366 cm, Ø 427 cm - Max. 100 kg
- **Waarschuwing.** Niet geschikt voor kinderen jonger dan 36 maanden.
- **Waarschuwing.** Gebruiken onder direct toezicht van een volwassene
- **Waarschuwing.** Eén gebruiker tegelijk. Risico op botsen.
- **Waarschuwing.** Spring zonder schoenen
- **Waarschuwing.** Niet gebruiken indien de mat nat is.
- **Waarschuwing.** Voor het springen handen en zakken leegmaken.
- **Waarschuwing.** Spring altijd in het midden van de mat.
- **Waarschuwing.** Niet eten tijdens het springen.
- **Waarschuwing.** Verlaat de trampoline niet met een sprong.
- **Waarschuwing.** Niet langdurig gebruiken, beperk de tijd (stop regelmatig).
- **Waarschuwing.** Sluit altijd de opening in het net voor het springen.
- **Waarschuwing.** Niet gebruiken bij sterke wind en zet de trampoline vast.
- **Waarschuwing.** De trampoline is alleen bestemd voor buitengebruik.
- Het gebruik van dit speelgoed moet altijd gebeuren onder toezicht van een volwassene. Deze moet er zich van verzekeren dat :
 - de kinderen die het speelgoed gebruiken de leeftijd en de bekwaamheid hebben om het te gebruiken.
 - De kinderen moeten de produkt gebruiken op een correct manier gebruiken en niet op een gevaarlijke manier.
- Het is strikt verboden om in het veiligheidsnet te springen waardoor het kan beschadigen. Het veiligheidsnet is enkel bedoeld om de gebruiker te beschermen wanneer deze valt of per ongeluk een verkeerde sprong maakt. Beschadiging van het net valt niet onder de garantie
- Het is verboden om gevaarlijke sprongen te maken, die ernstige verwonding tot gevolg kunnen hebben.

- Wanneer de trampoline te veel gewicht te verduren krijgt, kan het materiaal beschadigen wat niet onder de garantie valt.
- Bij storm of sterke wind mag de trampoline niet gebruikt worden.
- Zwangere vrouwen mogen de trampoline niet gebruiken.
- Personen met een verhoogde bloeddruk (hypertensie) mogen de trampoline niet gebruiken.
- Het is verboden om op de trampoline te roken of de trampoline onder invloed te gebruiken.
- Het is voor iedereen verboden om onder de trampoline te komen tijdens het gebruik.
- Het is verboden om voorwerpen onder de trampoline te plaatsen.
- Het is verboden om voorwerpen of dieren op de trampoline te plaatsen. Dit kan schade en zelfs ernstige ongelukken tot gevolg hebben.
- Het is verboden om voorwerpen op de trampoline te plakken.
- Het is verboden om voorwerpen te laten stulteren.
- Niet op de beschermende buitenste onderdelen van de trampoline gaan zitten, wat schade kan veroorzaken die niet onder de garantie valt.
- De trampoline moet gebruikt worden wanneer er voldoende licht is, anders kunnen er ongelukken gebeuren»
- Let er tijdens het gebruik van de trampoline op dat er geen kinderen, dieren of voorwerpen onder de springmat aanwezig zijn.

ONDERHOUD

- Om te voorkomen dat uw product een gevaar vormt tijdens het gebruik ervan, vragen wij u om elke maand en regelmatig de volgende controle uit te voeren:
 - Draai de schroeven indien nodig vaste.
 - controleer of alle veer-verbindingen in goede staat zijn en niet los kunnen laten tijdens het spel;
 - controleer of het springtapijt, de veerbescherming en het net geen gebreken vertonen; vervang ze wanneer ze beschadigd zijn en ten laatste na 5 jaar gebruik.
 - De weerstand van de grondverankerungen.
 - De aanwezigheid van de schroefdoppen. Als deze niet meer aanwezig zijn, dienen ze te worden door identieke schroeven en/of schroefdoppen.
- Het wordt aangeraden om in de winter het springtapijt, de veerbescherming en het net te verwijderen en binnen op te slaan, uit de buurt van zon en vocht, om beschadiging als gevolg van slecht weer te voorkomen.
- Indien u de trampoline moet verplaatsen, dan raden wij u aan om dat met minstens 3 personen te doen die op gelijke afstand van elkaar staan. De trampoline moet horizontaal verplaatst worden. Het is belangrijk om de montage van de trampoline te controleren, nadat hij verplaatst is.
- Indien deze controle niet wordt uitgevoerd loopt men het risico dat er zich valpartijen voordoen of dat het speeltuig kantelt.
- Behandel eventuele roestvlekken die zich zouden voordoen met een aangepast product. Neem contact op met de Dienst Na Verkoop als de corrosie zich toch verder ontwikkelt.
- Waarschuwing. Niet bij open vuur houden.
- Als uw artikel onderdelen in stof bevat, dienen deze gereinigd te worden met een vochtige spons. Gebruik geen afwasproducten.

DIENST NA VERKOOP EN INFORMATIE NORMEN
www.sav-egt-partners.com

PL

INSTRUKCJA MONTAŻU NALEŻY ZACHOWAĆ

- Niniejszy produkt został zaprojektowany i wyprodukowany zgodnie z wymogami dyrektywy europejskiej 2009/48/WE w sprawie bezpieczeństwa zabawek. Zgodność z tymi wymaganiami została zweryfikowana na podstawie norm dotyczących zabawek EN 71 części 1, 2, 3 i 14 oraz rozporządzenia 1907/2006/WE (REACH) przez niezależne laboratorium. Wszystkie informacje zawarte w niniejszej instrukcji są wymagane przez owo rozporządzenie. Twoim obowiązkiem jest przestrzeganie tych zaleceń, aby umożliwić dzieckiemu korzystanie z tego produktu przy zachowaniu maksymalnego bezpieczeństwa.

INSTRUKCJA MONTAŻU

- Ostrzeżenie. Trampolina powinna być zmontowana przez osobę dorosłą zgodnie z instrukcjami montażu, a następnie sprawdzona przed pierwszym użyciem.
- Ten produkt nie jest przeznaczony do wkopywania w ziemię.
- Ostrzeżenie. Małe części. Niebezpieczeństwo udławiania się. Montaż przeprowadzać w oddaleniu od małych dzieci.
- Należy zachować niniejszą instrukcję w celu skorzystania z niej w razie potrzeby, w szczególności podczas prac konserwacyjnych i identyfikacji komponentów przed serwisem.
- Wszystkie wadliwe części należy wymieniać wyłącznie na części dostarczone przez nasz serwis lub autoryzowanego dystrybutora.
- Części zamienne dostępne przez 2 lata od daty wystawienia faktury produktu.
- Nie wolno modyfikować produktu, grozi to poważnymi obrażeniami.
- Nieprzestrzeganie zaleceń zawartych w niniejszej instrukcji może spowodować niebezpieczeństwo przy użytkowaniu oraz ryzyko upadku/uderzenia.

- Montaż oraz użytkowanie produktu niezgodnie z instrukcją zwalnia producenta z jakiegokolwiek odpowiedzialności.
- Montaż akcesoriów zgodnych z tym produktem musi być przeprowadzony zgodnie z instrukcją montażu
- Opakowania nie są zabawką, nie dawaj ich dzieciom do zabawy.
- Opakowania należy usuwać zgodnie z przepisami. Przestrzegaj zasad recyklingu.
- Przed rozpoczęciem montażu należy się upewnić, że:
 - 1 - powierzczenia, na której zostanie zamontowany produkt, jest:
 - płaska i pozioma
 - położona w odległości co najmniej 2 metrów od wszelkich przedmiotów, konstrukcji i przeszkód (żyłwopot, drzewo, sznur do wieszania ubrań, kable elektryczne, zwisające gałęzie itp.) które mogłyby spowodować obrażenia u użytkowników produktu.
 - położona wystarczająco daleko od obiektów, które mogą stanowić zagrożenie dla korzystającego z trampoliny (np. brodziki, huśtawki, zjeżdżalnia, ścianki do wspinaczki)
 - nie stanowi twardego podłoża (asfalt, beton itp.), należy wybrać trawnik lub miękkie podłoże (piasek, materiały absorbujące wstrząsy itp.)
 - 2 - w zestawie są wszystkie elementy - do niniejszej instrukcji została dołączona lista, a cały zestaw srub jest kompletny. Należy zachować elementy dodatkowe, mogą przydać się przy późniejszych czynnościach konserwacyjnych.
- Trampolina musi znajdować się w oddali od wszelkich źródeł ciepła.
- Trampolina powinna być montowana przy sprzyjających warunkach atmosferycznych
- Istotne jest, aby wszystkie sprężyny zostały zamontowane, w przeciwnym przypadku, może to doprowadzić do wypadków.
- Metalowa część trampoliny przewodzi prąd, dlatego powinna znajdować się z dala od wszelkich źródeł energii elektrycznej
- Trampolina musi być przytwierdzona do podłoża, aby była stabilna i aby uniknąć wypadków na skutek wiatru. Zaleca się, aby elementy kotwiące były zamocowane wokół całego obwodu trampoliny. Jeśli podłoże jest zbyt suche, należy je obficie zwilżyć, aby ułatwić przymocowanie trampoliny. W przypadku silnego wiatru, zalecamy demontaż trampoliny i przechowywanie jej w zabezpieczonym miejscu, aby uniemożliwić porwanie jej przez wiatr.
- Zdecydowanie zaleca się używanie rękawic podczas montażu i demontażu trampoliny.

NADZÓR I KONSERWACJA

ZASADY BEZPIECZEŃSTWA UŻYTKOWNIKA

- Ostrzeżenie. Produkt jest przeznaczony do:
 - użytku domowego na zewnątrz. Nie jest przeznaczony do użytku na placach zabaw, zarówno prywatnych (hotele, schroniska, campingi, placówki publiczne) jak i publicznych (szkoły, ogrody i parki).
- Ten produkt jest przeznaczony:
 - wyłącznie do użytku domowego, na zewnątrz
- Ostrzeżenie. Trampolina Ø244cm - maksymalnie 50 kg. Trampolina Ø305cm, Ø366cm, Ø427cm - maksymalnie 100 kg
- Ostrzeżenie. Nie nadaje się dla dzieci w wieku poniżej 36 miesięcy.
- Ostrzeżenie. Do użytku pod bezpośrednim nadzorem osoby dorosłej
- Ostrzeżenie. Tylko jeden użytkownik. Niebezpieczeństwo zderzenia.
- Ostrzeżenie. Skacz w bez butów
- Ostrzeżenie. Nie używaj maty, gdy jest mokra.
- Ostrzeżenie. Opróżnij kieszenie i ręce przed skakaniem.
- Ostrzeżenie. Skacz zawsze w środkowej części maty.
- Ostrzeżenie. Nie jedz podczas skakania.
- Ostrzeżenie. Nie wychodź skacząc.
- Ostrzeżenie. Ogranicz czas ciągłego użytkowania (rób regularne przerwy).
- Ostrzeżenie. Zawsze zamykaj otwór w siatce przed skakaniem.
- Ostrzeżenie. Nie użytkuj w warunkach silnego wiatru i zabezpiecz trampolinę.
- Ostrzeżenie. Wyłączanie do użytku na wolnym powietrzu.
- Niniejsza zabawka może być używana wyłącznie pod nadzorem osoby dorosłej, która zapewni, że:
 - dzieci korzystające z zabawki są w odpowiednim wieku i zdolne do jej użytku
 - żadne dziecko nie używa produktu w nieodpowiedni/niebezpieczny sposób: ryzyko poważnych obrażeń.
- Kategorycznie zabrania się wskakiwania na siatkę zabezpieczającą, gdyż może to spowodować jej uszkodzenie. Służy ona jedynie do zapewnienia ochrony w razie upadku lub niekontrolowanego skoku. Uszkodzenia siatki nie są objęte gwarancją.
- Zabronione jest wykonywanie salt, gdyż może to spowodować poważne obrażenia.
- Przeciężenie trampoliny może spowodować uszkodzenie sprzętu, które nie jest objęte gwarancją.
- W przypadku burzy lub silnego wiatru, korzystanie z trampoliny jest zabronione.
- Zabronione jest korzystanie z trampoliny przez kobiety w ciąży.
- Zabronione jest korzystanie z trampoliny przez osoby cierpiące na nadciśnienie.
- Zabronione jest palenie papierosów na trampolinie oraz korzystanie z niej w stanie nietrzeźwości.
- Zabronione jest przechodzenie pod trampoliną w czasie, gdy jest ona używana.
- Zabronione jest umieszczanie przedmiotów pod trampoliną.

Soulet

- Na trampolinie nie wolno umieszczać przedmiotów ani zwierząt. Może to spowodować uszkodzenia, a nawet poważne wypadki.
- Zabrania się przyklejania jakichkolwiek przedmiotów do trampoliny.
- Nie należy odbijać przedmiotów na trampolinie.
- Nie należy siadać na obwodowych elementach zabezpieczających trampoliny, ponieważ może to spowodować uszkodzenia, które nie są objęte gwarancją.
- Trampolina musi być używana w dobrych warunkach oświetleniowych, w przeciwnym razie może dojść do wypadku.
- Podczas korzystania z trampoliny należy upewnić się, że pod matą do skakania nie ma dzieci, zwierząt ani przedmiotów.

KONSERWACJA

- Aby zapobiec zagrożeniom podczas użytkowania produktu, należy sprawdzać jego stan co miesiąc w regularnych odstępach czasu:
 - Dokręcenie wszystkich śrub i nakrętek
 - należy sprawdzić, czy wszystkie połączenia sprężynowe są nienaruszone i nie mogą się poluzować podczas zabawy ;
 - należy sprawdzić stan maty do skakania, zabezpieczenia sprężyn i siatki; wymienić je w przypadku uszkodzenia i po maksymalnie 5 latach użytkowania.
 - Wytrzymałość kotew w podłożu
 - Obecność nakładek na nakrętkach, w razie ich braku należy je wymienić na takie same nakrętki i/lub nakładki.
 - Zaleca się, aby mata do skakania, osłona sprężyn oraz siatka były zdejmowane i przechowywane w pomieszczeniach zamkniętych z dala od światła słonecznego i wilgoci w okresie zimowym, aby zapobiec uszkodzeniom spowodowanym warunkami atmosferycznymi.
 - Jeśli potrzebujesz przenieść swoją trampolinę, zalecamy, aby robić to co najmniej w 3 osoby i aby były one rozmieszczone w równomiernej odległości. Trampolina powinna być przenoszona w pozycji poziomej. Po przeniesieniu trampoliny należy sprawdzić stan jej montażu.
 - W przypadku pominięcia powyższych przeglądów produkt może powodować ryzyko upadku lub wyrwnięcia.
 - W zależności od położenia geograficznego (wybrzeże morskie...) niektóre powłoki mogą ulec uszkodzeniu. W przypadku pojawienia się rdzy na elementach metalowych zastosuj odpowiedni produkt. Jeśli rdza się powiększa, skontaktuj się z serwisem.
 - Ostrzeżenie. Trzymaj z dala od ognia.
- Tkaniny należy czyścić wilgotną gąbką. Nie używaj detergentów.

SERWIS i INFORMACJE NA TEMAT NORM
www.sav-egt-partners.com



Soulet

FUN SINCE 1846

FR

• Il est important de faire du trampoline avec précaution. La hauteur atteinte, ainsi que les positions du corps durant l'activité sont inhabituelles. Il est primordial de s'informer au préalable sur les techniques de saut pour pratiquer l'activité en toute sécurité. Lors des premières utilisations du trampoline, il est recommandé d'y aller avec prudence afin de se familiariser avec les sauts et rebonds sur le trampoline. Vous devez savoir maîtriser la position de votre corps pour chaque type de saut avant de passer à des sauts plus techniques. Il est important de prendre en considération que le risque de blessure est très présent lors de l'utilisation du trampoline, notamment lors de la non-maîtrise des sauts.

EN

• Use the trampoline carefully. The height reached, as well as the body's positions during the activity, are unusual. To practice the activity safely it is essential to know about jumping techniques before starting.

When using the trampoline for the first time, you should use it cautiously to familiarize yourself with jumps and bounces on the trampoline. You need to know how to master your body's position for each type of jump before moving on to more complicated jumps.

Remember that the risk of injury is very present when using a trampoline, especially when performing jumps for which you have not mastered the technique.

DE

• Das Trampolin ist mit Vorsicht zu benutzen. Die bei der Benutzung erreichbaren Sprunghöhen und Körperhaltungen sind für den Benutzer ungewohnt. Informieren Sie sich vor der Benutzung über die Sprungtechniken, die sicher durchführbar sind.

Bei den ersten Benutzungen des Trampolins ist mit Vorsicht vorzugehen, um sich an die Sprünge und das Zurückfedern des Sprungtuchs zu gewöhnen. Sie sollten Ihre Körperhaltung zunächst für normale Sprungtypen beherrschen, bevor Sie zu schwierigeren Sprüngen übergehen können.

Denken Sie bitte daran, dass es bei der Benutzung des Trampolins leicht zu Verletzungen kommen kann, insbesondere bei einer mangelhaften Sprungtechnik.

ES

• Es importante practicar la cama elástica con precaución. La altura alcanzada, así como las posiciones del cuerpo durante la actividad, son inhabituales. Es primordial informarse previamente sobre las técnicas de salto para practicar la actividad de forma totalmente segura.

Durante las primeras utilizations de la cama elástica, se recomienda hacerlo con prudencia, a fin de familiarizarse con los saltos y rebotes en la cama elástica. Debe saber controlar la posición de su cuerpo para cada tipo de salto, antes de pasar a saltos más técnicos.

Es importante tomar en consideración que el riesgo de lesiones está muy presente durante la utilización de la cama elástica, principalmente si no se controlan los saltos.

IT

• È importante usare il tappeto elastico con precauzione. L'altezza raggiunta, così come le posizioni del corpo durante l'attività, sono insolite. È fondamentale informarsi preventivamente sulle tecniche di salto per poter praticare l'attività in completa sicurezza.

Quando si utilizza il tappeto elastico per le prime volte, si consiglia di andare con cautela per acquisire familiarità con i salti e i rimbalzi sul tappeto. Occorre sapere come padroneggiare la posizione del corpo per ogni tipo di salto prima di passare a salti più tecnici.

È importante tenere presente che il rischio di lesioni è molto concreto quando si utilizza il trampoline, soprattutto quando non si sanno controllare i salti.

PT

• É importante utilizar o trampolim com precaução. A altura atingida, bem como as posições do corpo durante a atividade não são habituais. É essencial informar-se previamente sobre as técnicas de salto, para praticar a atividade com toda a segurança. Durante as primeiras utilizações do trampolim, recomenda-se começar com prudência, para se familiarizar com os saltos e ressalto no trampolim. Tem de saber controlar a posição do seu corpo para cada tipo de salto antes de passar para saltos mais técnicos.

É importante ter em consideração que o risco de lesão está muito presente durante a utilização do trampolim, nomeadamente quando não se controlam os saltos.

NL

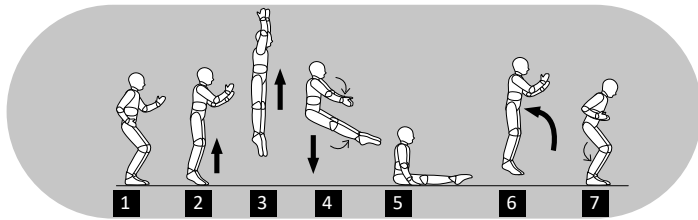
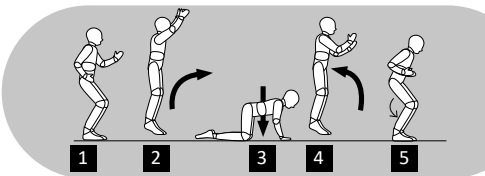
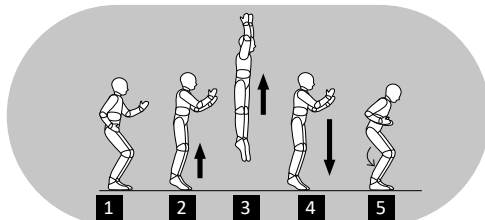
• Het is belangrijk om voorzichtig trampoline te springen. De hoogte en de stand van het lichaam tijdens het springen zijn ongewoon. Het is van het grootste belang dat u van tevoren informatie inwint over springtechnieken om de activiteit in alle veiligheid uit te voeren.

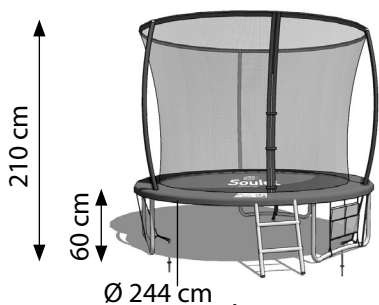
Tijdens het eerste gebruik van de trampoline wordt aangeraden om voorzichtig te zijn en zo te wennen aan het springen en stuiteren op de trampoline. U moet eerste de stand van uw lichaam onder controle hebben voor elke soort sprong voordat u ingewikkeldere sprongen uit gaat voeren. Het is belangrijk om niet te vergeten dat de kans om zich te bezeren altijd aanwezig is bij het gebruik van de trampoline, vooral wanneer u de sprongen niet onder controle heeft.

PL

• Ważne jest, aby zachować ostrożność podczas korzystania z trampoliny. Osiągana wysokość, jak również pozycje ciała podczas aktywności są nietypowe. Ważne jest, aby wcześniej zapoznać się z technikami skakania, aby móc bezpiecznie ćwiczyć tę aktywność.

Przy pierwszym użyciu trampoliny zalecane jest korzystanie z niej w sposób ostrożny, aby zaznajomić się ze skokami i odbiciami na trampolinie. Zanim przejdziesz do bardziej zaawansowanych technicznie skoków, należy dobrze opanować pozycje ciała dla każdego typu skoku. Ważne jest, aby wziąć pod uwagę, że ryzyko kontuzji jest bardzo wysokie podczas korzystania z trampoliny, zwłaszcza gdy nie opanuje się techniki skakania.



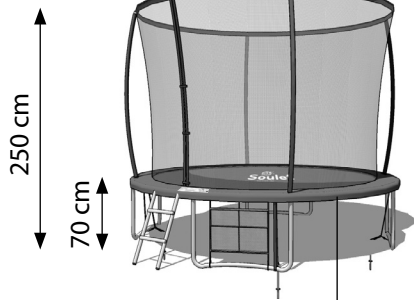


Ø 244 cm



x1

50 kg max.



Ø 305 cm



x1

100 kg max.

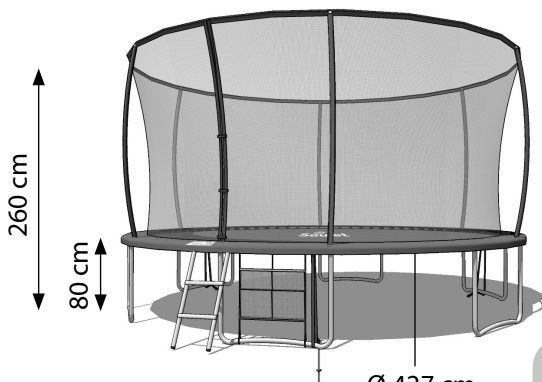


Ø 366 cm



x1

100 kg max.



Ø 427 cm



x1

100 kg max.

FR -Les cotes ci-dessus sont indicatives, elles peuvent varier selon la méthode de montage.

EN -Above dimensions are indicative, they can varied according to the assembly method.

DE -Die oben angegebenen Maßangaben sind unverbindlich. Sie können je nach Aufbauverfahren abweichen.

ES -Las dimensiones más arriba son indicativas, pueden variar según el método de montaje.

IT -Le dimensioni sono indicative, possono variare secondo il metodo di montaggio.

PT -As dimensões acima são indicativas, podem variar de acordo com o método de montagem.

NL -De hierboven opgegeven afmetingen zijn indicatief, zij kunnen afwijken naargelang de manier van montage.

PL -Powyższe wartości są orientacyjne, mogą się różnić w zależności od metody montażu

HU -A fenti értékelések indikativak, a szerelési módtól függően változhatnak



FOURNIS / INCLUDED :		Ø 244 cm	Ø 305 cm	Ø 366 cm	Ø 427 cm
①		6	8	10	12
②		3	4	5	6
③		1	1	1	1
④		1	1	1	1
⑤		1	1	1	1
⑥		-	8	10	12
⑦		3	4	5	6
⑧		3	4	5	6
⑨		42	56	70	84
⑩		1	1	1	1
⑪		3	4	5	6
⑫		3	12	15	18
⑬		1	1	1	1
⑭		3	4	5	6
⑮		3	4	5	6
⑯		3	4	5	6
⑰		1	1	1	1
⑱		6	8	10	12

1

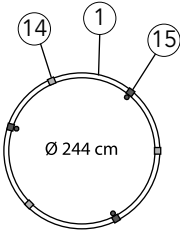
SUIVANT MODELE / ACCORDING TO MODEL

Ø 244 cm

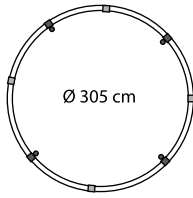
1 x6

14 x3

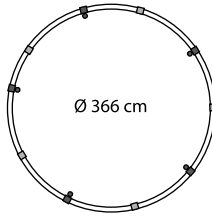
15 x3



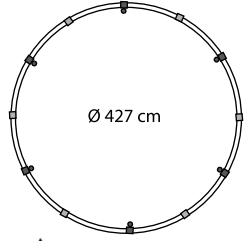
Ø 305 cm



Ø 366 cm



Ø 427 cm



Ø 305 cm

1 x8

14 x4

15 x4

Ø 366 cm

1 x10

14 x5

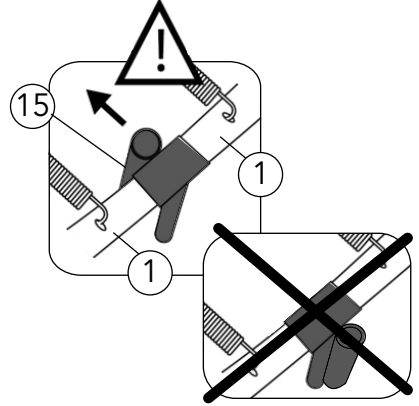
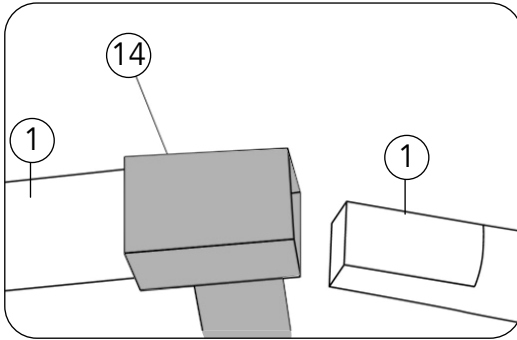
15 x5

Ø 427 cm

1 x12

14 x6

15 x6



2

SUIVANT MODELE / ACCORDING TO MODEL

Ø 244 cm

2 x3

6 x0

12 x0

Ø 305 cm

2 x4

6 x8

12 x8

Ø 366 cm

2 x5

6 x10

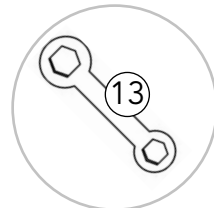
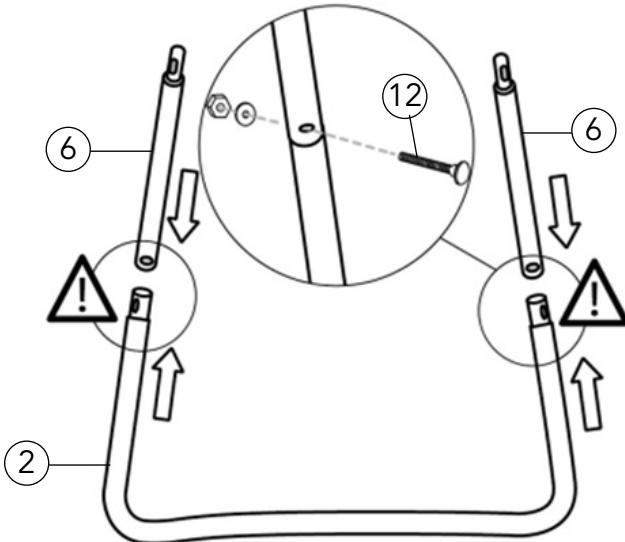
12 x10

Ø 427 cm

2 x6

6 x12

12 x12



SUIVANT MODELE / ACCORDING TO MODEL

Ø 244 cm

(12) x3

Ø 305 cm

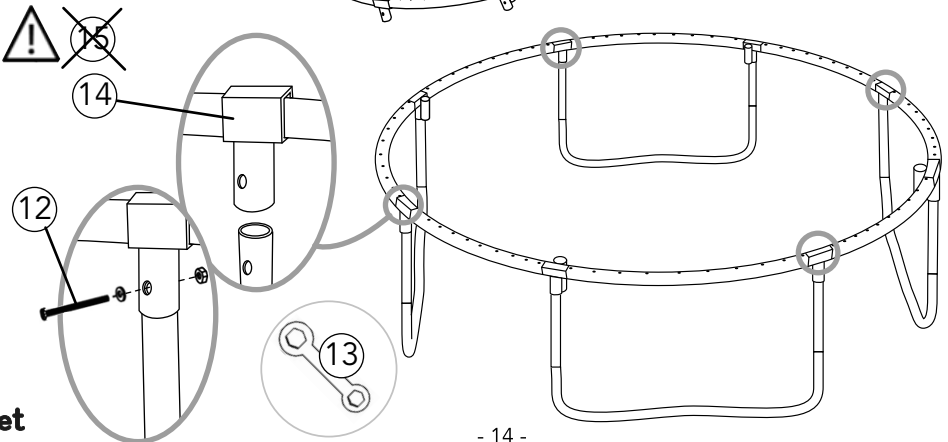
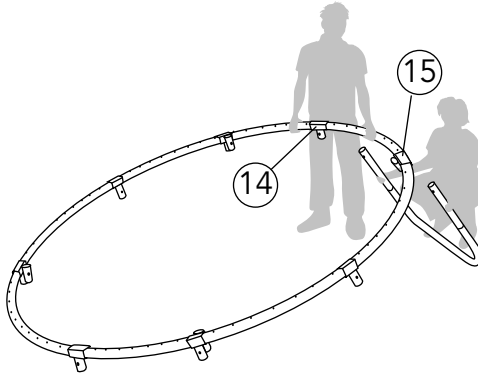
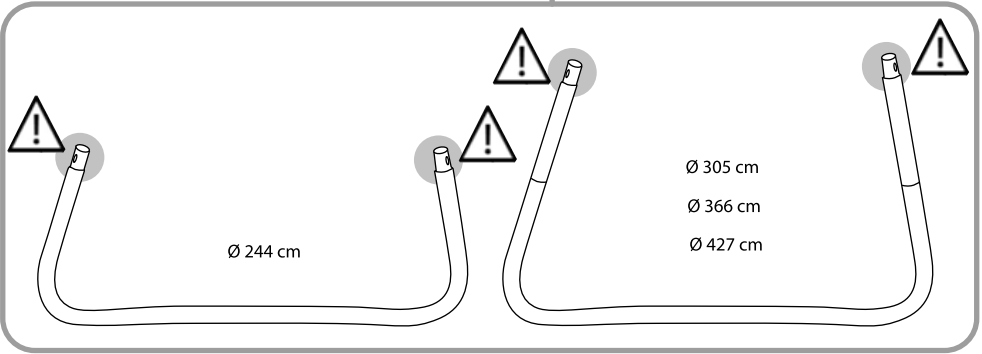
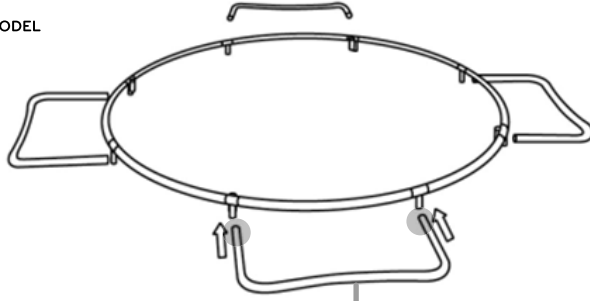
(12) x4

Ø 366 cm

(12) x5

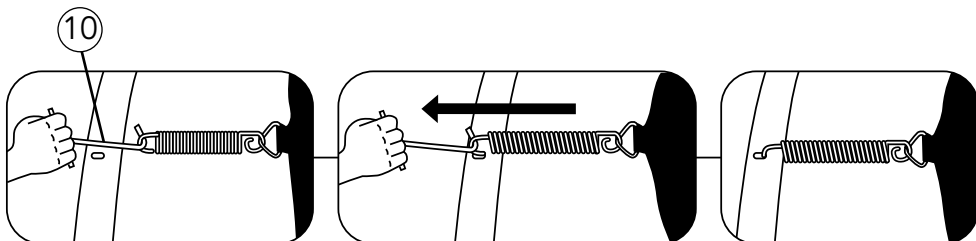
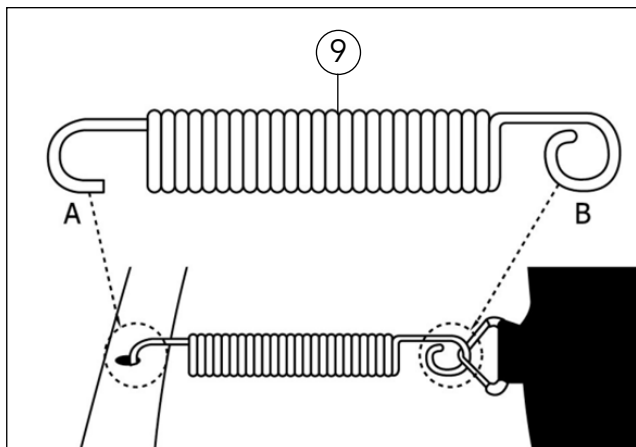
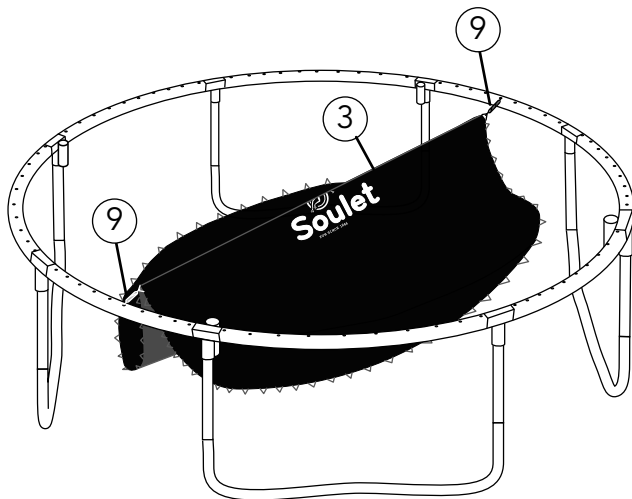
Ø 427 cm

(12) x6



4

- ③ x1
- ⑨ x2
- ⑩ x1



5

SUIVANT MODELE / ACCORDING TO MODEL

Ø 244 cm

9 x40

Ø 305 cm

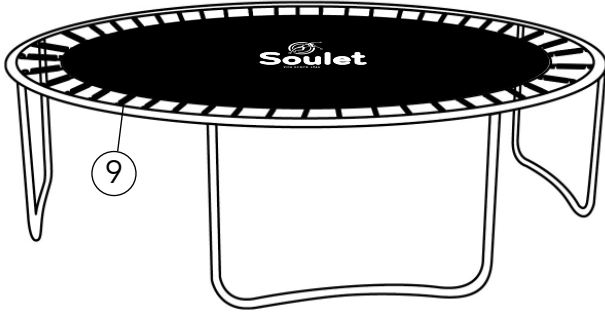
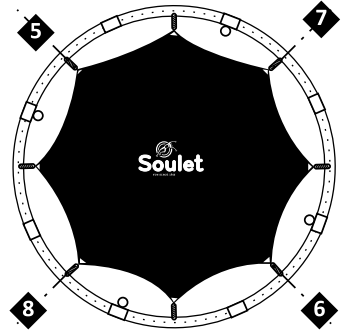
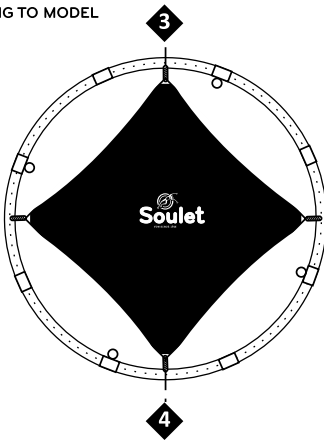
9 x54

Ø 366 cm

9 x68

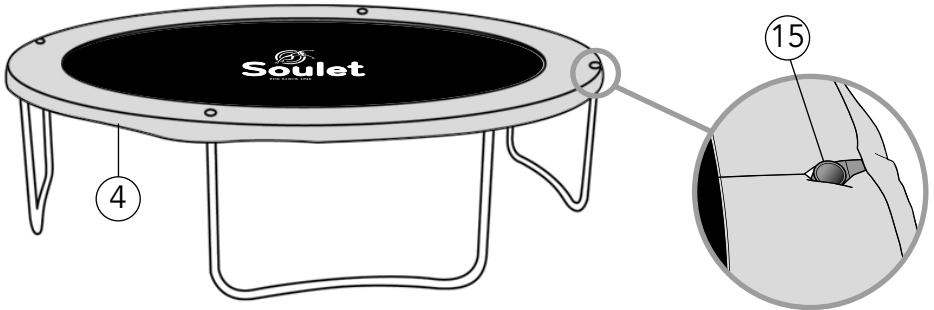
Ø 427 cm

9 x82

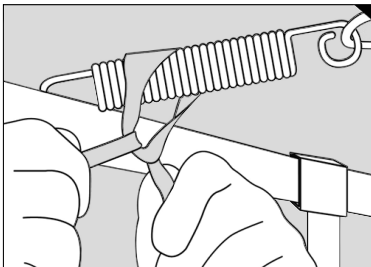


6

4 x1



7



8

SUIVANT MODELE / ACCORDING TO MODEL

Ø 244 cm

8 x3

11 x3

Ø 305 cm

8 x4

11 x4

Ø 366 cm

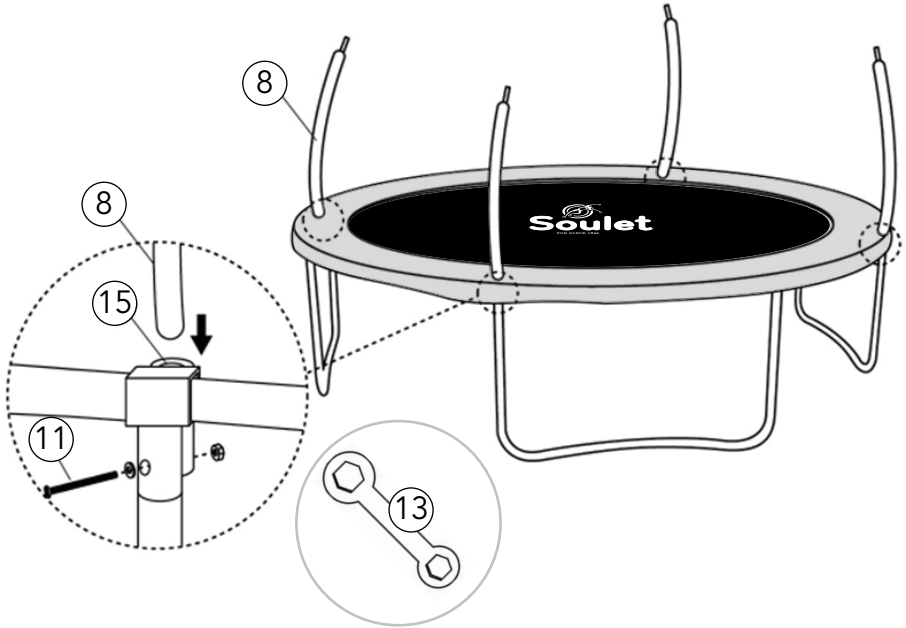
8 x5

11 x5

Ø 427 cm

8 x6

11 x6



9

SUIVANT MODELE / ACCORDING TO MODEL

Ø 244 cm

7 x3

Ø 305 cm

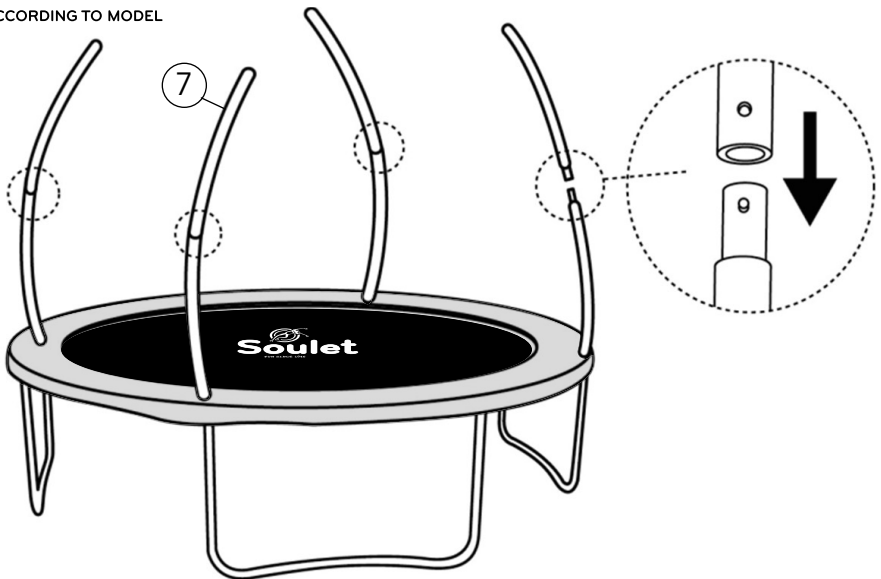
7 x4

Ø 366 cm

7 x5

Ø 427 cm

7 x6



10

SUIVANT MODELE / ACCORDING TO MODEL

Ø 244 cm

5 x1

18 x6

Ø 305 cm

5 x1

18 x8

Ø 366 cm

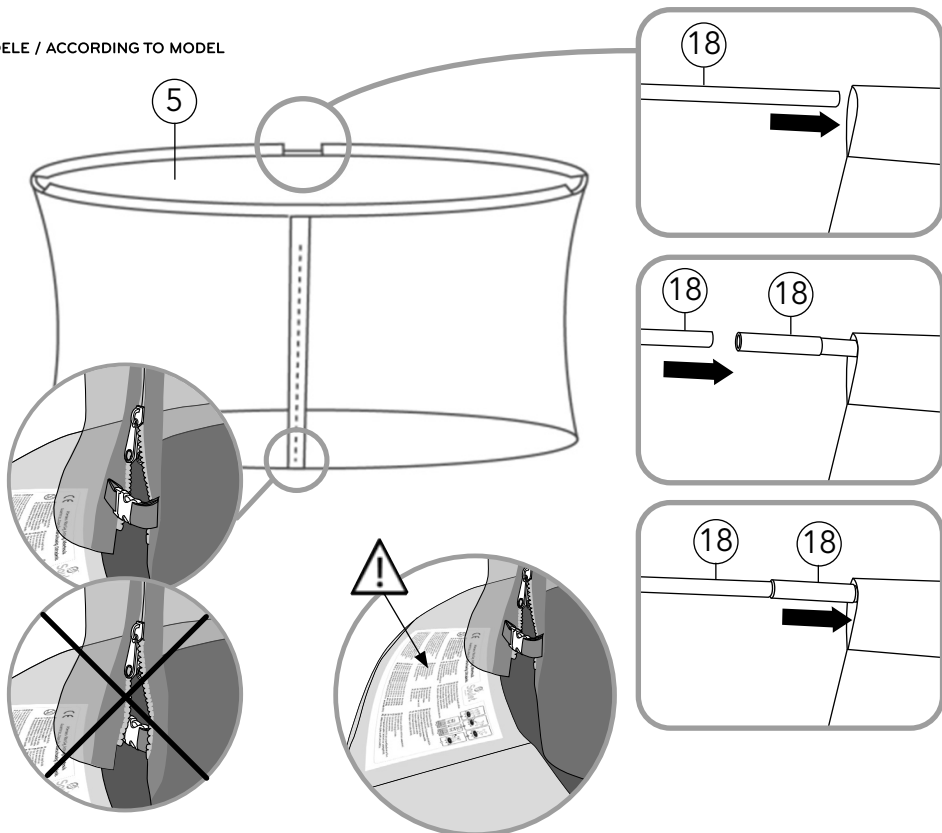
5 x1

18 x10

Ø 427 cm

5 x1

18 x12



11

SUIVANT MODELE / ACCORDING TO MODEL

Ø 244 cm

16 x3

Ø 305 cm

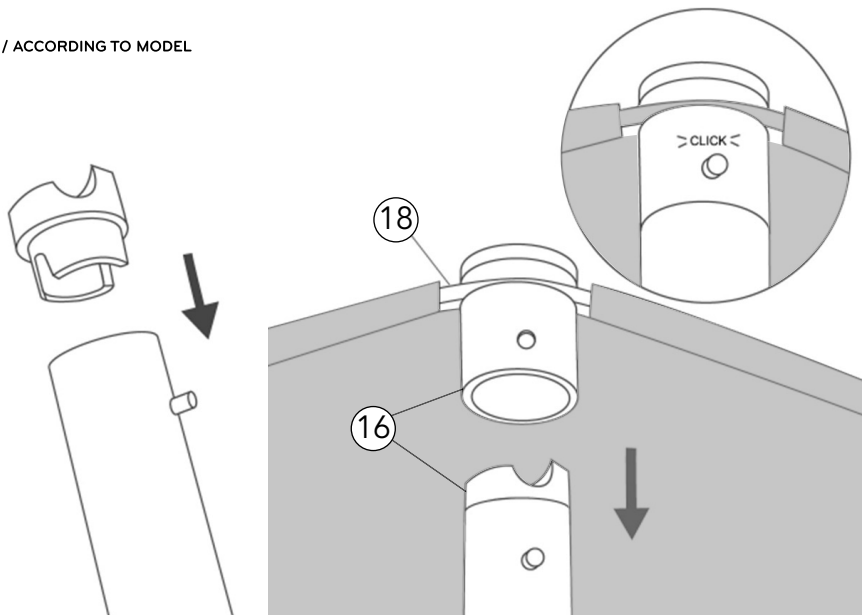
16 x4

Ø 366 cm

16 x5

Ø 427 cm

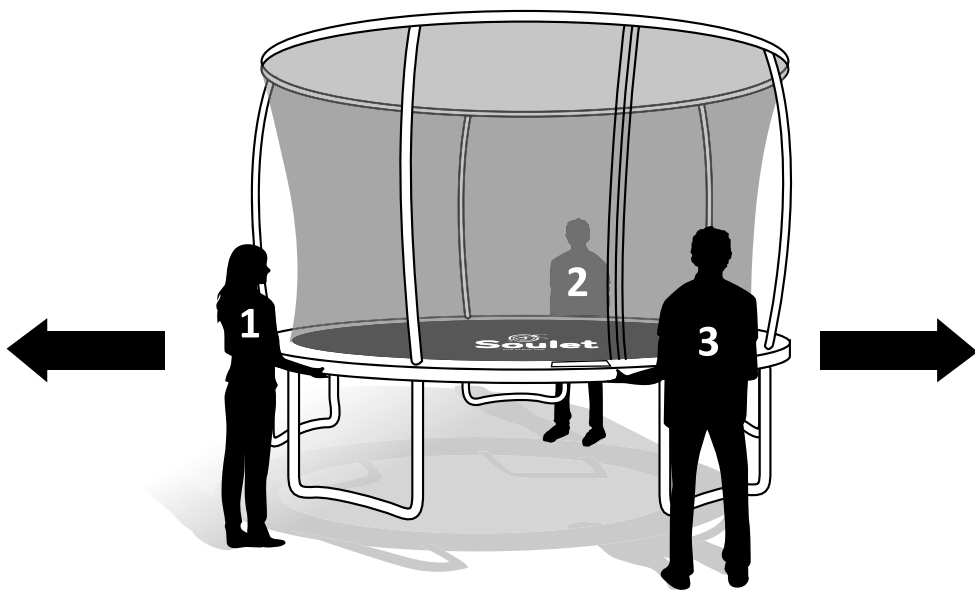
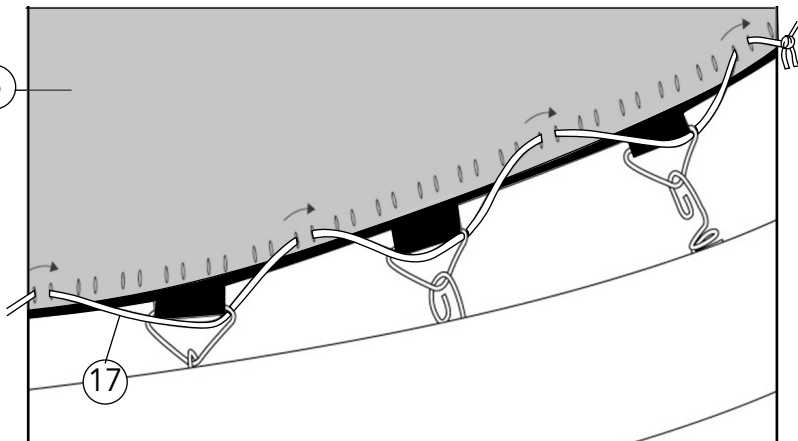
16 x6



12

17 x1

5

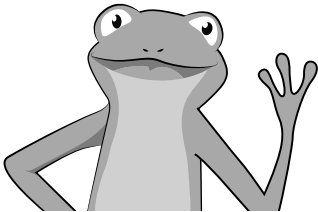




Soulet

FUN SINCE 1846

N° de lot / Batch N° :



Bonjour !
Merci de m'avoir adopté !
C'est un plaisir de te rencontrer.



Je voudrais rester avec toi
de nombreuses années,
tu veux bien ?



Alors, s'il-te-plait,
prends quelques minutes de ton temps
pour activer ta garantie !

www.soulet.com

Rubrique déclaration de garantie