



ATTENTION ! WARNING ! ACHTUNG ! ; ADVERTENCIA ! AVVERTENZA ! ATENÇÃO ! WAARSCHUWING ! UWAGA ! FIGYELMEZTETÉS !



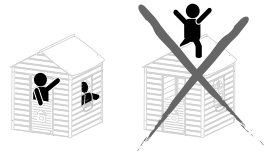
- F** -Ne convient pas aux enfants de moins de 36 mois. Petits éléments : Danger d'étouffement.
GB -Not suitable for children under 36 months. Small parts : Choking hazard.
D -Nicht für Kinder unter 36 Monaten geeignet. Kleine Teile : Erstickungsgefahr.
E -No conviene para niños menores de 36 meses. Partes pequeñas : Peligro de atragantamiento.
I -Non adatto a bambini di età inferiore a 36 mesi. Piccole parti : Rischio di soffocamento.
P -Contra-indicado para crianças com menos de 36 meses. Pequenas partes : Risco de asfixia.
NL -Niet geschikt voor kinderen jonger dan 36 maanden. Kleine onderdelen : Verstikkingsgevaar.
PL -Nie nadaje się dla dzieci w wieku poniżej 36 miesięcy. Małe elementy, niebezpieczeństwo zadławienia
H -Csak 36 hónaposnál idősebb gyermekek számára alkalmas. Kis alkatrészek. Fulladásveszély.

- F** -Informations à conserver.
GB -Please keep this information.
D -Die Informationen bitte aufbewahren.
E -Conservar estas informaciones.
I -Informazioni da conservare.
P -Conservar estas informações.
NL -Gelieve deze informatie te bewaren.
PL -Informacje, które należy zachować.
H -Megőrzendő információ.
- F** -Pour enfants de 3 à 12 ans (50 Kg max).
GB -For children from 3 to 12 years (50 Kg max).
D -Für Kinder zwischen 3 und 12 Jahren vorgesehen (50 Kg max).
E -Productos destinados a niños entre 3 y 12 años (50 Kg max).
I -Prodotti destinati a bambini di età compresa tra 3 e 12 anni (50 Kg max).
P -Para crianças com idade compreendida entre o 3 e os 12 anos (50 Kg max).
NL -Producten bestemd voor kinderen van 3 tot 12 jaar (50 Kg max).
PL -Produkt dla dzieci w wieku od 3 do 12 lat (maksymalnie 50 kg).
H -3-12 éves gyermekek számára (max. 50kg).

- F** -Le produit ne doit pas être modifié, risque de blessure grave.
GB -The product must not be modified, otherwise risk of serious injury.
D -Das Produkt darf nicht verändert werden, ansonsten Verletzungsgefahr.
E -El producto no debe ser modificado, riesgo de herida grave.
I -Non si deve modificare il prodotto, rischio di ferita grave.
P -O produto não deve ser modificado, riscos de ferida séria.
NL -Pas het product niet aan, verander het niet; dit kan leiden tot ernstige letsels.
PL -Nie wolno modyfikować produktu, grozi to poważnymi obrażeniami.
H -A termék módosítása tilos, mert súlyos sérülésekkel járhat.

- F** -Son utilisation doit se faire sous la surveillance d'un adulte.
GB -It must be used under adult supervision.
D -Das Gerüst darf nur unter Aufsicht einer erwachsenen Person benutzt werden.
E -Su utilización debe hacerse bajo la vigilancia de un adulto.
I -deve essere usato sotto la sorveglianza di un adulto.
P -A utilização deste baloiço pela criança deverá sempre ser feita sob a constante vigilância de um adulto.
NL -het gebruik moet zich onder het toezicht op een volwassene doen
PL -Produkt powinien być stosowany wyłącznie pod nadzorem osoby dorosłej.
H -A termék kizárólag felnőtt felügyelete alatt használható.

- F** -Réservé à un usage familial en extérieur.
GB -Only for outdoor domestic use.
D -Nur für den privaten Gebrauch im Freien bestimmt.
E -Eclusivamente para uso familiar y al aire libre.
I -Riservato esclusivamente per uso familiare e per esterno.
P -A utilização deste baloiço está reservada ao uso familiar, no exterior.
NL -Enkel buiten, in privaat en familiaal verband gebruiken.
PL -Uwaga! Do użytku domowego na zewnątrz
H -Figyelmeztetés ! Kizárólag magáncélú, szabadtéri használatra.



Madame, Monsieur,

Ce produit a été conçu et fabriqué en respectant les exigences de la directive européenne 2009/48/CE relative à la sécurité des jouets. Le respect de ces exigences a été vérifié, en application des normes jouet EN 71 parties 1, 2, 3 et 8 ainsi que du règlement 1907/2006/CE (REACH), par un laboratoire indépendant. Toutes les informations figurant dans cette notice sont imposées par cette réglementation. Il vous appartient de respecter ces instructions pour permettre à vos enfants d'utiliser ce produit avec le maximum de sécurité.

CONSIGNES DE MONTAGE

- Ce produit est à assembler par vos soins.
- ATTENTION ! Assemblage par un adulte requis.
- ATTENTION ! Petits éléments : Danger d'étouffement. Pendant le montage, tenir les petits enfants éloignés.
- Conservez impérativement cette notice pour vous y référer en cas de besoin, notamment pour : les opérations d'entretien ultérieures, l'identification des composants par le Service Après Vente.
- Toute pièce défectueuse doit être remplacée exclusivement par une pièce fournie par notre SAV ou revendeur agréé.
- Pièces détachées disponibles pendant 2 ans à compter de la date de facturation du produit.
- Le non-respect des instructions détaillées dans cette notice entrainera une utilisation dangereuse accompagnée de dangers de chute et/ou de choc.
- Les accidents consécutifs à une utilisation en dehors des prescriptions reprises dans cette notice dégagent toutes responsabilités du fabricant.
- Les emballages ne sont pas des jouets, ne laissez pas les enfants jouer avec.
Ne jetez pas les emballages dans la nature. Respectez les consignes de recyclage.
- Avant l'assemblage, assurez-vous que :
 - 1 - la zone où le produit sera monté est :
 - plane et horizontale
 - Située à deux mètres minimum de tout objet, structure ou obstacle (haie, arbre, fil à linge, câble électrique...) susceptible de blesser l'utilisateur du produit.
 - 2 - la surface ne doit pas être dure (asphalte, béton...), privilégiez la pelouse ou un terrain meuble (sable, matériaux amortissant...)
- La visserie est complète. Garder les composants supplémentaires, ils pourront vous être utiles lors des opérations d'entretien ultérieures.
- Après l'assemblage :
 - poncer manuellement et à l'aide d'un papier abrasif les composants bois pour éliminer les éventuelles échardes apparues pendant le montage du produit.

CONSIGNES DE SÉCURITÉ D'UTILISATION

- Attention ! Ce produit est destiné :
 - à un usage familial en extérieur. Il n'est pas destiné à un usage dans les aire de jeux collectives qu'elles soient : privées (hôtels, gites, camping, casernes, établissement recevant du public...) ou publiques (aires de jeux des écoles, jardins ou parc des municipalités).
 - aux enfants de 3 à 12 ans d'un poids maxi de 50 kg.
- Attention. Ne convient pas aux enfants de moins de 36 mois.
- L'utilisation de ce jouet doit se faire obligatoirement sous la supervision d'un adulte qui doit s'assurer :
 - que les enfants utilisant le jouet ont l'âge et l'habilité nécessaire pour le faire.
 - qu'aucun enfant n'utilise le produit de manière inadaptée et/ou dangereuse : dangers de blessure grave.

MAINTENANCE

- Pour éviter que votre produit présente un danger au cours de son utilisation nous vous demandons de vérifier tous les mois :
 - Le serrage de chaque vis et écrou : les resserrer si nécessaire.
 - La présence des capuchons sur les écrous : s'ils sont absents les remplacer par des écrous et/ou capuchons identiques.
 - L'état des plastiques (plexi, glissière...) Les changer s'ils sont fendus ou percés.
 - L'apparition des échardes sur les composants en bois, les poncer si nécessaire.
- Il est recommandé d'enlever et de stocker tous les accessoires en intérieur à l'abri du soleil et de l'humidité pendant l'hiver afin d'éviter toute dégradation liée aux intempéries.
- Selon la zone géographique (bord de mer...) certain revêtements peuvent s'abîmer. En cas d'apparition de tache de rouille sur les parties métalliques, les traiter avec un produit adapté. Si la corrosion continue de se développer, contacter le SAV.
- Graissez toutes les parties mobiles métalliques.
- Surveillez l'état du sol sur lequel le produit est installé, retirer les cailloux et autres objets susceptibles de blesser les utilisateurs en cas de chute.

INFOS BOIS : NORMES, QUALITÉ ET ESTHÉTISME DU BOIS

- Le produit est en bois brut. Afin de le protéger durablement, il est nécessaire d'y appliquer un produit de préservation du bois adapté. Celui-ci, tout en assurant la respiration du bois, garantira une bonne résistance à l'humidité, au pourrissement, aux champignons et à l'attaque des insectes. Toute demande de prise en garantie devra obligatoirement satisfaire à cette opération d'entretien.

SERVICE APRES VENTE et INFOS NORMES :
www.sav-egt-partners.com

ASSEMBLY INSTRUCTIONS

Warning ! Only for outdoor domestic use.

Madam, Sir,

This product has been designed and manufactured following requirements of 2009/48/EC European directive relating to safety of toys. Compliance to these requirements has been checked by an independent laboratory, following safety of toys standard EN 71 part 1, 2, 3, and 8, and 1907/2006/CE regulation (REACH). All informations included in this instruction sheet are required by these regulations. You must follow these to enable your children to use this product safely.

ASSEMBLY INSTRUCTIONS

- This product has to be assembled by yourself.
- Warning ! Adult assembly required.
- WARNING ! Small parts : Choking hazard. Keep away children during assembly.
- You must keep this instruction sheet for further use, most particularly for :
 - Maintenance operations.
 - Parts identification by our after sales service.
- Every defective part shall be only replaced by a part supplied by our after sales service or by an approved retailer.
- Spare parts available for 2 years from the date of invoice of the product.
- Disregarding instructions detailed in this instruction sheet will involve dangerous use of the product, with fall and/or shock hazard.
- The manufacturer declines all responsibility for accidents occurring should the above recommendations not be observed.
- Do not throw packaging bags and boxes in nature. Follow recycling instructions.
- Before assembly, ensure that :
 - 1 - The place where you build the product is :
 - Plane and horizontal.
 - Minimum 2 meters away from any object, structure or other obstacle (hedge, tree, clothesline, electrical line...) that could hurt product user.
 - Not on a hard floor (concrete, asphalt...). Select grass or other kind of soft floor (sand, shock absorbing materials...)
 - 2 - Fastening is complete. You could have unused parts at the end of the assembly, keep them for further use (spare parts).
- After assembly :
 - Clean every wood component from splinters that could appear during assembly, using sand paper.

SAFETY AND USE INSTRUCTIONS

- Warning ! This product is intended :

- For domestic use outside. It is not intended to be used in collective private use (hotel, resting place, camping, barracks, public building...), in collective public use (school playground, park garden).
- To children from 3 to 12 years old, maximum weight 50 kg.
- Warning. Not suitable for children under 36 months.
- This toy must be used under adult supervision, who must make sure that :
 - Children using the toy are old enough and have skills to use it.
 - There are no children that have a won and/or dangerous use of the product : severe injury hazard.

MAINTENANCE INSTRUCTIONS

- To avoid any danger by using the product, several points must be checked every month :
 - Structure and apparatus screws and nuts tightening : tighten again if necessary.
 - Presence of nuts caps. Replace them by identical nuts cap if they are missing.
 - Plastic part general condition. Replace them if they are cracked or drilled.
 - Splinters on wooden parts. Clean them with sand paper if necessary.
 - In winter, it is recommended to remove and store all the accessories indoors, away from sunlight and moisture in order to prevent damage caused by weather conditions.
 - If corrosion occurs on metallic parts, clean them with a suitable product. If corrosion is still progressing, contact our after sales service.
 - All metal part should be lubricated.
- Keep a watch on the floor where the product is installed, remove stones and all other object that could hurt users in case of falling.

WOOD INFORMATIONS : WOOD STANDARDS, QUALITY AND AESTHETICISM

- The product is made of raw wood. In order to protect it over time, it is necessary to apply a suitable wood preservative. This product, while maintaining breathing of the wood, ensures a good resistance to moisture, rotting, fungi and insect attack.
- Any request for a guarantee must satisfy this maintenance.

AFTER SALES SERVICE AND INFORMATION ABOUT STANDARDS
www.sav-egt-partners.com

D MONTAGEANLEITUNG

Achtung! Nur für den privaten Gebrauch im Freien bestimmt.

Liebe Kundin, lieber Kunde, dieser Artikel wurde den Anforderungen der europäischen Richtlinie 2009/48/CE über die Sicherheit von Spielzeug entsprechend konzipiert und hergestellt. Die Einhaltung dieser Anforderungen wurde von einer unabhängigen Prüforganisation überprüft, unter Anwendung der Spielzeugnorm EN 71, Teile 1, 2, 3 und 8 sowie der Richtlinie 1907/2006/CE (REACH). Alle in dieser Anleitung aufgeführten Informationen sind von dieser Verordnung vorgeschrieben. Sie müssen diese Anweisungen befolgen, damit Ihre Kinder den Artikel sicher benutzen können.

MONTAGEANWEISUNGEN

- Dieses Produkt muss von Ihnen zusammengebaut werden.
- Achtung! Der Zusammenbau ist durch einen Erwachsenen vorzunehmen
- ACHTUNG! Kleine Teile : Erststurzgefahr. Kleine Kinder während der Montage fernhalten.
- Bewahren Sie diese Anleitung unbedingt für einen späteren Gebrauch auf, hauptsächlich für:
 - spätere Instandhaltung
 - Identifizierung von Ersatzteilen durch unseren Kundendienst.
- Defekte Teile dürfen nur durch Ersatzteile ersetzt werden, die von unserem Kundendienst oder einem autorisierten Händler geliefert werden.
- Ersatzteile für das gekaufte Produkt sind 2 Jahre ab Rechnungsdatum erhältlich.
- Das Nichtbeachten der Installationsanweisungen kann zu einem gefährlichen Gebrauch dieses Produktes (Sturz, Stoßen, Quetschungen usw.) führen.
- Für Unfälle, die aufgrund von Nichtbeachtung der oben aufgeführten Vorschriften geschehen, übernimmt der Hersteller keine Haftung.
- Das Verpackungsmaterial ist kein Spielzeug. Lassen Sie Kinder nicht damit spielen.
- Entsorgen Sie das Verpackungsmaterial vorschriftsmäßig. Befolgen Sie die Recyclingbestimmungen.
- Stellen Sie vor der Montage sicher, dass:
 - 1) die Stelle, an der das Produkt aufgebaut wird,
 - eben und waagrecht ist.
 - mindestens in 2 Metern Entfernung liegt von sämtlichen Gegenständen oder Hindernissen, die den Benutzer des Produkts verletzen können (Hecken, Bäume, Wäschelineen, Elektrokabel o.ä.).
 - keine harte Oberfläche hat (Asphalt, Beton, ...). Das Produkt bevorzugt auf einer Rasenfläche oder anderen weichen Oberfläche aufbauen (Sand, stoßdämpfendes Material...).
 - 2) das Schraubenzubehör vollständig ist. Es kann vorkommen dass Sie mehr Schrauben haben als benötigt werden. Diese für einen späteren Gebrauch als Ersatzteil aufbewahren.
- Nach der Montage
 - Die Holzteile mit Schmirgelpapier abschmirgeln, um eventuelle Holzsplitter, die während der Montage zum Vorschein gekommen sind,

zu entfernen.»

ANWEISUNGEN ZUR SICHEREN BENUTZUNG

- Achtung! Dieses Produkt ist vorgesehen für:
 - einen privaten Gebrauch im Freien. Es darf nicht auf öffentlichen Spielplätzen verwendet werden, weder privater Art (Hotels, Ferienhäuser, Campingplätze, Kasernen, ähnliche für die Öffentlichkeit zugängliche Einrichtungen...) noch öffentlicher Art (Spielplätze von Schulen, staatlichen Gärten und Parks, ...).
 - Kinder zwischen 3 und 12 Jahren mit einem Höchstgewicht von 50 kg.
- Achtung. Nicht für Kinder unter 36 Monaten geeignet.
- Die Benutzung dieses Spielzeugs darf nur unter der Aufsicht einer erwachsenen Person stattfinden, die sicherstellen muss dass:
 - die Kinder, vor dem Spielzeug benutzen, das zulässige Alter und die Fähigkeit zur Benutzung haben,
 - und dass das Produkt nicht auf ungemessene und/oder gefährliche Weise benutzt wird da Verletzungsgefahr.

WARTUNG UND INSTANDHALTUNG

- Um zu vermeiden, dass Ihr Produkt während der Benutzung eine Gefahr darstellt, sollten Sie monatlich die folgenden Dinge überprüfen:
 - Die Befestigung der Schrauben und Schraubmutter des Gestells und der Schaukellemente: diese falls notwendig nachziehen
 - Das Vorhandensein der Schutzkappen auf den Schraubmuttern: sollten diese fehlen, müssen sie durch gleichwertige Schutzkappen ersetzt werden.
 - Der Zustand der Teile aus Plastik (Plexiglas, Rutsche...). Diese austauschen wenn sie gebrochen oder beschädigt sind.
 - Sobald Holzsplitter auf den hölzernen Teilen erscheinen, müssen diese abgeschmirgelt werden.
 - Zur Vermeidung witterungsbedingter Schäden sollte das ganze Zubehör für den Winter entfernt und in Innenräumen, fern von direkter Sonnenbestrahlung und Feuchtigkeit, aufbewahrt werden.
 - Sollten auf den Metallteilen Rostflecken erscheinen, müssen diese mit einem dafür geeigneten Mittel behandelt werden. Falls die Korrosion sich weiter verstärkt, kontaktieren Sie bitte unseren Kundendienst.
- Alle beweglichen Metallteile schmierern.
- Überprüfen Sie den Zustand des Bodens, auf dem Ihr Produkt aufgestellt ist. Entfernen Sie Steine und alle anderen Gegenstände, die im Falle eines Sturzes zur einer Verletzung der Benutzer führen können.

INFORMATIONEN ZUM HOLZ : NORMEN, QUALITÄT UND ASPEKT DES HOLZES.

- Das Produkt ist aus Trockenholz hergestellt. Um es dauerhaft gegen Feuchtigkeit, Fäulnis, Pilzbefall oder Insektenbefall zu schützen, ist es notwendig, geeigneten Holzschutz aufzutragen. Dieser muss ein Atmen des Holzes ermöglichen. Jedwede Reklamation wird auf eine jährliche Pflege des Produktes mit geeignetem Holzschutz überprüft.

KUNDENDIENST UND INFOS ÜBER NORMEN www.sav-egt-partners.com

S INSTRUCCIONES DE MONTAJE

¡ ADVERTENCIA ! Exclusivamente para uso familiar y al aire libre.

Apreciado cliente, Este producto ha sido diseñado y fabricado de acuerdo con los requisitos de la Directiva Europea 2009/48 / EC sobre la seguridad de los juguetes. El cumplimiento de estos requisitos se ha verificado de acuerdo con las normas de los juguetes EN 71 partes 1, 2, 3 y 8 y el reglamento 1907/2006 / EC (REACH) por un laboratorio independiente. Toda la información en este aviso es impuesta por este reglamento. Es su responsabilidad seguir estas instrucciones para que sus hijos puedan usar este producto con la máxima seguridad.

INSTRUCCIONES DE MONTAJE

- Respetar escrupulosamente las instrucciones de montaje.
- ¡ ADVERTENCIA ! Se requiere ensamblaje por un adulto.
- ¡ ADVERTENCIA ! Partes pequeñas : Peligro de atragantamiento. Durante el montaje mantener alejados a los niños.
- Conservar imprescindiblemente las instrucciones para consultarlas en caso de necesidad, especialmente para la identificación de los componentes para el Servicio Posventa.
- Cada pieza defectuosa sólo puede ser reemplazada por una pieza suministrada por nuestro servicio postventa u otro punto de venta autorizado.
- Repuestos disponibles por 2 años a partir de la fecha de facturación del producto.
- El incumplimiento de las instrucciones detalladas en este manual resultará en un uso inseguro acompañado de riesgos de caídas y/o accidentes.
- Los accidentes que resulten del uso fuera de las recomendaciones indicadas en este manual exime de toda responsabilidad al fabricante.
- Los embalajes no son juguetes, no deje que los niños jueguen con ellos. No deshecharlos en la naturaleza. Siga las instrucciones de reciclaje
- Antes del montaje, asegúrese de que:
 - 1) La zona donde va a ubicarse sea:
 - un espacio plano y horizontal (para evitar que vuelque)
 - situado como mínimo a dos metros de cualquier objeto, estructuras u obstáculos (márgenes, setos, árboles, tendedero, cables eléctricos, etc...) susceptibles de lesión durante la utilización del producto.
 - su superficie no debe ser dura (asfalto, hormigón...). Elija un suelo con césped u otro tipo de suelo (arena, materiales de amortiguación...)
 - 2) La tornerillería esté completa. Mantenga los componentes adicionales, pueden ser útiles para operaciones de mantenimiento posteriores.
- Después del montaje:
 - limpiar bien cada componente de madera de posibles astillas que hayan podido aparecer durante el montaje usando un papel de lija para dicho material.

INSTRUCCIONES DE SEGURIDAD

- ¡Atención! Este producto está destinado a:
 - uso familiar al aire libre. No está diseñado para su uso en áreas de juego colectivas, ya sean privadas (hoteles, campings, instituciones públicas...) o públicas (escuelas, jardines o parques de áreas de juego).
 - para niños de 3 a 12 años, de un peso máximo de 50 kg.
- Advertencia. No conviene para niños menores de 36 meses.
- El uso de este juguete debe estar bajo la supervisión de un adulto que debe garantizar:
 - que los niños que usan el juguete tienen la edad y la capacidad para hacerlo.
 - que ningún niño utiliza el producto de forma inapropiada y/o peligrosa: peligro de lesiones graves.

MANTENIMIENTO

- Para evitar que su producto se convierta en un peligro durante su uso, le pedimos que lo revise todos los meses :
 - apretar cada tornillo y tuerca si es necesario
 - la presencia de las tapas en las tuercas : si están ausentes, reemplácelas con tuercas y / o tapas idénticas
 - El estado de los plásticos (plexi, diapositiva ...) Cámbielos si están agrietados o perforados.
 - La aparición de astillas en componentes de madera, lijelas si es necesario.
- En invierno se recomienda desmontar y almacenar todos los accesorios debidos a condiciones atmosféricas.
- Las partes metálicas no requieren ningún mantenimiento en particular. Sin embargo, según la zona geográfica (orillas del mar), algunos revestimientos pueden estropearse. En caso de corrosión de algunos componentes, evitar la herrumbre con ayuda de un producto adaptado.
- Hay que engrasar todas las partes metálicas móviles.
- Vigilar el estado del suelo en el que está instalado el pórtico. Retirar todas las piedras u otros objetos susceptibles de lesionar a los usuarios en caso de caída.

INFORMACIÓN SOBRE LA MADERA : NORMATIVAS, CALIDAD Y ESTÉTICA DE LA MADERA

- El producto es madera en bruto. Para protegerlo permanentemente, es necesario aplicar un producto adecuado para la conservación de madera. Esto, asegurando la respiración de la madera, asegurará una buena resistencia a la humedad, a la putrefacción, a los hongos y al ataque de insectos. Cualquier solicitud de garantía debe cumplir con esta operación de mantenimiento.

SERVICIO POSVENTA E INFORMACIÓN SOBRE NORMAS www.sav-egt-partners.com

Gentili Signore/i,

Questo prodotto è stato concepito e fabbricato rispettando le normative della direttiva europea 2009/48/CE relativa alla sicurezza dei giocattoli. L'applicazione di queste normative è stata verificata, nel rispetto delle norme sul giocattolo EN 71 parti 1, 2, 3 e 8 e del regolamento 1907/2006/CE (REACH), da un laboratorio indipendente. Tutte le informazioni che figurano in questa avvertenza sono imposte da tali regolamentazioni. Avete l'obbligo di rispettare queste istruzioni al fine di permettere ai vostri bambini di utilizzare il prodotto con il massimo della sicurezza.

ISTRUZIONI DI MONTAGGIO

- Questo prodotto è da assemblare in autonomia.
- **AVVERTENZA!** Richiesto assemblaggio da parte di un adulto.
- **AVVERTENZA!** Piccole parti : Rischio di soffocamento. Durante il montaggio tenere lontano i bambini.
- Conservare obbligatoriamente queste avvertenze in modo da poterla rileggere in caso di bisogno, in particolare per :
 - le operazioni di manutenzione straordinaria
 - l'identificazione delle componenti da elencare all'Assistenza Clienti.
- Gli pezzi difettosi devono essere sostituiti esclusivamente dalla nostra Assistenza Clienti o da un rivenditore autorizzato.
- Pezzi di ricambio disponibili per 2 anni dalla data di fattura (scontrino).
- Il non rispetto di tali istruzioni e di tutte quelle elencate in questa avvertenza causerà un'utilizzazione pericolosa accompagnata dal pericolo di caduta e/o di shock
- I continui incidenti a seguito di un uso non conforme alle indicazioni summenzionate fanno decadere qualsiasi responsabilità del fabbricante.
- Gli imballi non sono dei giocattoli, non lasciate che i bambini vi giochino. Non gettate gli imballi nella natura. Rispettate le norme sul riciclo.
- Prima del montaggio, assicuratevi che :
 - 1/ la zona dove il prodotto sarà montato sia
 - Piana ed orizzontale
 - Localizzata a due metri minimo da ogni oggetto, strutture od ostacoli (siepi, alberi, fili della biancheria, cavi elettrici...) in grado di ferire l'utilizzatore del prodotto
 - La sua superficie non deve essere dura (asfalto, cemento), privilegiare il prato o un terreno morbido (sabbia, materiali che ammortizzano...)
 - 2/ il sacco di viti sia completo. Potreste avere un'eccedenza di viti che vi serviranno come pezzi di ricambio.
- Dopo il montaggio :
 - levigare manualmente e con l'aiuto di una carta abrasiva i componenti di legno per eliminare le eventuali schegge apparse durante il montaggio del prodotto.

NORME DI SICUREZZA E DI UTILIZZO

- **Avvertenza!** Questo prodotto è destinato :
 - ad un uso familiare all'esterno. Non è destinato ad un uso nelle aree di giochi collettive sia che siano private (hotel, alloggi, campeggi...) che pubbliche (aere di gioco delle scuole, giardini o parchi pubblici).
 - ai bambini dai 3 ai 12 anni con un peso massimo di 50 kg.
- **Avvertenza!** Non adatto a bambini di età inferiore a 36 mesi.
- L'utilizzazione di questo giocattolo deve avvenire obbligatoriamente sotto la supervisione di un adulto che deve assicurarsi :
 - che i bambini che utilizzano il giocattolo abbiano l'età e l'abilità necessaria per farlo.
 - che non utilizzino il prodotto in modo sbagliato e/o pericoloso : pericoli di gravi ferite.

MANUTENZIONE

- Per evitare che il vostro prodotto presenti pericoli durante il suo utilizzo, vi chiediamo di verificare ogni mese :
 - Il serraggio delle viti e dadi della struttura e degli attrezzi : stringerli se necessario
 - La presenza dei copridado : se sono assenti sostituirli con dei dadi e/o copridadi identici.
 - Lo stato delle parti in plastica (Plexi, scivoli...). Cambiarli se sono spaccati o forati
 - levigare le componenti in legno in caso di apparenza di schegge
 - In inverno, si raccomanda di rimuovere e conservare tutti gli accessori al coperto, lontano dalla luce del sole e l'umidità al fine di prevenire i danni causati dal tempo
 - In caso di apparizione di macchie di ruggine sulle parti metalliche trattare con un prodotto adattato. Se la corrosione continua a svilupparsi, contattare l'Assistenza Clienti.
 - Tutte le parti metalliche devono essere periodicamente lubrificate
 - Sorvegliare lo stato del suolo sul quale il prodotto è installato, togliere i sassi ed tutti gli altri oggetti in grado di ferire gli utilizzatori in caso di caduta.

INFORMAZIONI SUL LEGNO : NORME, QUALITÀ ED CARATTERISTICHE ESTETICHE DEL LEGNO.

- Il prodotto è di legno non trattato. Per proteggerlo nel tempo, è necessario trattarlo con un trattamento conservante per legno. Il trattamento, pur assicurando la respirazione del legno, assicura una buona resistenza all'umidità, al deterioramento, ai funghi e all'attacco di insetti. Qualsiasi intervento in garanzia lo sarà solo se il trattamento richiesto sarà stato fatto precedentemente.

SERVIZIO ASSISTENZA E INFORMAZIONI NORMATIVE

www.sav-egt-partners.com

MANUAL DE MONTAGEM

ATENÇÃO! A utilização deste balço está reservada ao uso familiar, no exterior.

Exma Senhora, Exmo Senhor,

O produto que acabou de adquirir foi certificado conforme as exigências da diretiva europeia 2009/48/CE (EN 71 partes 1, 2, 3 e 8 relativa à segurança dos brinquedos, balços, escorregas e brinquedos de actividades similares) por um laboratório independente. Para beneficiar desta garantia de segurança, respeitar as instruções de montagem, de segurança e de manutenção, descritas neste documento.

INSTRUÇÕES DE MONTAGEM

- Respeitar escrupulosamente as instruções de montagem.
- **ATENÇÃO!** Necessária montagem por um adulto.
- **ATENÇÃO!** Pequenas partes : Risco de asfixia. Presença de pequenos elementos susceptíveis de ser inalados ou ingeridos
- Guardar obrigatoriamente o manual de forma a poder consultá-lo ulteriormente em caso de necessidade, nomeadamente para a identificação dos componentes pelo serviço pós venda.
- Cada peça defeituosa deve ser substituída apenas por uma peça fornecida pelo nosso serviço pós-venda ou por um revendedor autorizado.
- Peças de reposição disponíveis por 2 anos a partir da data da fatura de venda do produto.
- Desconsiderar as instruções detalhadas nesta folha de instruções envolverá o uso perigoso do produto, com risco de queda e / ou choque.
- Os acidentes seguidos de uma utilização fora das prescrições previstas mais acima exigem de toda responsabilidade ao fabricante.
- Não deitar as embalagens na natureza e não as deixar ao alcance das crianças.
- Antes de proceder à montagem, verificar se :
 - 1- Instalar o produto num lugar espaçoso, com 2 (dois) metros no mínimo de quaisquer objectos, estruturas ou obstáculos (paredes, barreiras, sebes, árvores, fios de estender roupa ou cabos eléctricos, etc.) susceptíveis de ferir as crianças durante a utilização do jogo.
 - O produto deve ser instalado numa superfície horizontal e plana (no contrário pode-se virar) A implantação deste produto não deve ser realizada num terreno duro (betão, asfalto, etc.). Privilegiar a relva ou um terreno movediço.
 - 2- Os parafusos são os suficientes. Pode ter um número superior de peças que servirão de peças sobressalentes.»
- Após a montagem:

- Limpe todos os componentes de madeira de lascas que possam aparecer durante a montagem, usando lixa para madeira.»

INSTRUÇÕES DE SEGURANÇA

- **Atenção.** Este produto é destinado :
 - Este produto é apenas destinado para um uso familiar no exterior. Não pode de forma alguma ser utilizado para as colectividades: escolas, parques de campismo, hotéis, locais públicos, etc.
 - para crianças de 3 a 12 anos, com um peso máximo de 50 kg.
- **Atenção.** Contra-indicado para crianças com menos de 36 meses.
- A sua utilização deve proceder sob a vigilância de um adulto.
- Uso errado do produto, pode levar a lesões graves.

MANUTENÇÃO

- Verificar mensalmente :
 - apertar se necessário as porcas e cavilhas
 - substituir os tapa-cavilhas foltosos
 - Estado geral das peças de plástico. Substitua-as se estiverem rachadas ou perfuradas
 - é necessário evitar a presença de arestas vivas
 - No inverno, recomenda-se remover e armazenar todos os acessórios dentro de casa, longe da luz solar e da humidade, a fim de evitar danos causados pelas condições climáticas.
- As partes metálicas não requerem nenhuma manutenção especial. No entanto, consoante a zona geográfica (à beira mar), alguns revestimentos podem ficar danificados. No caso de corrosão de alguns componentes, parar a ferrugem com um produto adaptado.
- Todas as partes metálicas devem ser lubrificadas.
- Vigiar o estado do solo no qual está instalado o pórtico. Remover todas as pedras ou outros objectos que podem ferir os utilizadores no caso de queda.

INFORMAÇÃO MADEIRA : NORMAS, QUALIDADE E ESTÉTICA DA MADEIRA

- O produto é feito de madeira natural. De modo a protegê-la ao longo do tempo, é necessário aplicar um produto para tratamento de madeira adequado. Este produto, mantém a respiração da madeira, garante uma boa resistência à humidade, impedindo fungos e ataques de insetos. Qualquer pedido de garantia deve ter em conta esta manutenção.

SERVIZIO PÓS VENDA E INFORMAÇÕES SOBRE AS NORMAS

www.sav-egt-partners.com

Mevrouw, Mijnheer,
 Dit product werd ontwikkeld en gemaakt volgens de Europese richtlijnen 2009/48/CE die betrekking hebben op de veiligheid van speelgoed. Een onafhankelijk laboratorium controleerde en waarborgt de toepassing van de normen voor speelgoed EN71 delen 1, 2, 3 en 8 alsook de reglementering 1907/2006/CE (REACH). Alle informatie vermeld in deze handleiding werd opgeleed door deze voorschriften. Het is aan u om deze instructies te respecteren zodat uw kinderen dit product kunnen gebruiken met een maximum aan veiligheid.

MONTAGE INSTRUCTIES

- Dit product dient door u gemonteerd te worden.
- **WAARSCHUWING!** Te monteren door een volwassene.
- **WAARSCHUWING!** Kleine onderdelen : Verstikkingsgevaar. Hou tijdens de montage kleine kinderen uit de buurt.
- Bewaar deze instructies goed. Ze kunnen achteraf nog nuttig zijn ter referentie voor onder meer:
 - latere onderhoudsbeurten.
 - het identificeren van onderdelen door de Dienst Na Verkoop.
- Defecte onderdelen mogen uitsluitend vervangen worden door onderdelen die geleverd werden door onze Dienst Na Verkoop of door een erkende verdeler.
- Reserveonderdelen beschikbaar tijdens 2 jaar vanaf de facturation datum van het product.
- Het niet respecteren van de hieronder vermelde instructies en alle andere details van deze handleiding zal leiden tot een gevaarlijk gebruik van dit product. Dit met als mogelijk gevolg val-, stoot- en/of schokgevaar.
- Omgevallen als gevolg van het niet naleven van de bovenvernoemde instructies, ontstaan de fabrikant van alle verantwoordelijkheid.
- Verpakkingen zijn geen speelgoed. Laat kinderen er niet mee spelen. Werp de verpakkingen niet weg in de natuur. Toon respect voor de recyclage voorschriften.
- Alvorens u met de montage begint, dient u ervoor te zorgen dat :
 - 1) de zone waar het product zal gemonteerd worden
 - vlak en horizontaal is.
 - minimum twee meter verwijderd is van alle voorwerpen, structuren of hindernissen (muren, hagen, bomen, wasdraden, elektriciteitskabels, enz.) die de gebruiker zou kunnen kwetsen.
 - een zachte ondergrond is en in geen geval een harde is zoals asfalt of beton. Maar eerder bezaaid is met gras of uit losse grond bestaat (zoals zand of een schokbrekend materiaal,...).
 - 2) het schroevenpakket volledig is. Van sommige vizen/en/of schroeven kunnen er meer zitten in de verpakking. Hou deze bij, zij kunnen eventueel als reserveonderdelen dienen.»
- Na de montage :

-Schuur met wat schuurpapier de houten onderdelen om eventuele splinters te verwijderen die tevoorschijn kwamen tijdens de montage.

VEILIGHEIDSVORSCHRIFTEN

- **WAARSCHUWING!** Dit product is enkel bestemd voor :
 - een gebruik buiten en in familiaal verband. Het product is niet bestemd voor een collectief gebruik of het nu privaat is (hotels, gites, campings, kazernes, inrichtingen die publiek ontvangen...) of openbaar zoals speelplaatsen en speeltuinen, scholen, parken, enz.»
 - voor kinderen van 3 tot 12 jaar met een maximum gewicht van 50 kg.
- **WAARSCHUWING.** Niet geschikt voor kinderen jonger dan 36 maanden.
- Het gebruik van dit speelgoed moet altijd gebeuren onder toezicht van een volwassene. Deze moet er zich van verzekeren dat :
 - de kinderen die het speelgoed gebruiken de leeftijd en de bekwaamheid hebben om het te gebruiken.»
 - De kinderen moeten de product gebruiken op een correct manier gebruiken en niet op een gevaarlijke manier.

ONDERHOUD

- Om te vermijden dat uw product gevaarlijk kan worden in loop van het gebruik, vragen wij u volgende punten maandelijks na te kijken :
 - Draai de schroeven indien nodig vast.
 - De aanwezigheid van de schroefkoppen. Als deze niet meer aanwezig zijn, dienen ze vervangen te worden door identieke schroeven en/of schroefkoppen.
 - De staat van de kunststoffen onderdelen (Plexi, glijbaan...). Vervang ze als ze gebarsten of doorbored zijn.
- Schuur splinters als er tevoorschijn komen op de houten onderdelen.
- Het is aanbevolen om alle accessoires van het product tijdens de winter te bewaren in een berging (bescherming tegen zon en regen.)»
- Behandel eventuele roestvlekken die zich zouden voordoen met een aangepast product. Neem contact op met de Dienst Na Verkoop als de corrosie zich toch verder ontwikkelt.
- Geregeld de bewegende metalen onderdelen smeren.
- Let op de staat van de ondergrond waarop het product wordt gemonteerd. Haal stenen en andere voorwerpen waar de gebruiker zich aan kan kwetsen tijdens een val weg.

HOUTINFORMATIE : NORMEN, KWALITEIT EN ESTHETIEK VAN HOUT.

- Het product is in raw hout, om die duurzaam beschermen is het nodig een conserveermiddel te bedekken.Hij zal het hout laten ademen en beschermen tegen de insectes, de paddestoelen en vochtigheid. Voor de beste garantie te hebben moeten jullie date goed volgen.

DIENT NA VERKOOP EN INFORMATIE NORMEN www.sav-egt-partners.com

INSTRUKCJA MONTAŻU

Uwaga! Do użytku domowego na zewnątrz.

Niniejszy produkt został zaprojektowany i wyprodukowany zgodnie z wymogami dyrektywy europejskiej 2009/48/WE w sprawie bezpieczeństwa zabawek. Zgodność z tymi wymaganiami została zweryfikowana na podstawie norm dotyczących zabawek EN 71 części 1, 2, 3 i 8 oraz rozporządzenia 1907/2006/WE (REACH) przez niezależne laboratorium. Wszystkie informacje zawarte w niniejszej instrukcji są wymagane przez owy rozporządzenie. Twoim obowiązkiem jest przestrzeganie tych zaleceń, aby umożliwić dzieciom korzystanie z tego produktu przy zachowaniu maksymalnego bezpieczeństwa.

INSTRUKCJA MONTAŻU

- Produkt przeznaczony do samodzielnego montażu.
- Uwaga! Wymagany montaż przez osobę dorosłą.
- Uwaga! Małe elementy, niebezpieczeństwo zadławienia. Montaż przeprowadzać w oddaleniu od małych dzieci
- Należy zachować niniejszą instrukcję w celu skorzystania z niej w razie potrzeby, w szczególności podczas prac konserwacyjnych i identyfikacji komponentów przez serwis.
- Wszelkie wadliwe części należy wymienić wyłącznie na części dostarczone przez nasz serwis lub autoryzowanego dystrybutora.
- Części zamienne dostępne przez 2 lata od daty wystawienia faktury produktu.
- Nieprzestrzeganie zaleceń zawartych w niniejszej instrukcji może spowodować niebezpieczeństwo przy użytkowaniu oraz ryzyko upadku/uderzenia.
- Montaż oraz użytkowanie produktu niezgodnie z instrukcją zwalnia producenta z jakiegokolwiek odpowiedzialności.
- Opakowania nie są zabawką. Nie dawaj ich dzieciom do zabawy. Opakowania należy usuwać zgodnie z przepisami. Przestrzegaj zasad recyklingu.
- Przed montażem upewnij się, że:
 - 1 - miejsce, w którym produkt zostanie zamontowany, jest:
 - płaskie i poziome
 - oddalone o co najmniej 2 metry od wszelkich przedmiotów, budowli i przeszkód (zwyploty, drzewa, sznury do suszenia prania, kable elektryczne), które mogłyby spowodować obrażenia użytkownika produktu.
 - powierzchnia nie może być twarda (asfalt, beton itd.), wybierz trawnik lub miękki teren (piasek, amortyzujący materiał)
 - 2 - śruby są kompletne. Zachowaj dodatkowe elementy, mogą być przydatne podczas późniejszych prac konserwacyjnych.
- Po montażu:
 - za pomocą papieru ściernego ręcznie wyszlifuj drewniane elementy, by usunąć ewentualne odpryski powstałe podczas montażu produktu.

ZASADY BEZPIECZEŃSTWA UŻYTKOWANIA

- Uwaga! Produkt jest przeznaczony do:
 - użytku domowego na zewnątrz. Nie jest przeznaczony do użytku na placach zabaw, zarówno prywatnych (hotele, schroniska, campingi, placówki publiczne) jak i publicznych (szkoły, ogrody i parki).
 - dla dzieci od 3 do 12 lat o maksymalnej wadze 50 kg.
- Ostrzeżenie. Nie nadaje się dla dzieci w wieku poniżej 36 miesięcy.
- Niniejsza zabawka może być używana wyłącznie pod nadzorem osoby dorosłej, która zapewni, że:
 - dzieci korzystające z zabawki są w odpowiednim wieku i zdolne do jej użytku
 - żadne dziecko nie używa produktu w nieodpowiedni/niebezpieczny sposób: ryzyko poważnych obrażeń.

KONSERWACJA

- Aby uniknąć zagrożenia ze strony produktu podczas jego użytkowania, co miesiąc należy sprawdzić:
 - Dokręcenie wszystkich śrub i nakrętek
 - Obecność nakładek na nakrętkach, w razie ich braku należy je wymienić na takie same nakrętki i/lub nakładki.
 - Stan elementów w tworzywa sztucznego (pleksi, zjeżdżalnia). Należy je wymienić, jeśli są pęknięte lub dziurawe.
 - Pojawienie się odprysków na elementach drewnianych, wyszlifować je w razie potrzeby.
- W okresie zimowym zaleca się usunięcie i przechowywanie wszystkich akcesoriów z dala od słońca i wilgoci w celu uniknięcia uszkodzeń.
- W zależności od położenia geograficznego (wybrzeże morskie...) niektóre powłoki mogą ulec uszkodzeniu. W przypadku pojawienia się rdzy na elementach metalowych zastosuj odpowiedni produkt. Jeśli rdza się powiększa, skontaktuj się z serwisem.
- Nasmaruj wszystkie ruchome elementy metalowe.
- Dbaj o stan podłoża, na którym zainstalowany jest produkt, usuń kamyki i inne przedmioty, które mogą zranić użytkowników w razie upadku.

INFORMACJE NA TEMAT DREWNA: NORMY, JAKOŚĆ I ESTETYKA DREWNA

- Produkt wykonany jest z surowego drewna. W celu jego trwałego zabezpieczenia należy zastosować odpowiedni środek impregacyjny. Zapewni on oddychanie drewna oraz dobrą odporność na wilgoc, gnicie, grzyby i owady. W przypadku wszelkich roszczeń gwarancyjnych konieczne jest potwierdzenie takiej konserwacji.

SZERELÉSI ÚTMUTATÓ

Figyelmeztetés ! Kizárólag magáncélú, szabadtéri használatra.

Kedves vásárlónk,
Ezt a terméket úgy tervezték és gyártották, hogy az, a 2009/48/EK európai játékok biztonsági irányelveinek megfelelően.

A követelmények teljesítésének ellenőrzését egy független laboratórium a következő, játékok biztonságára vonatkozó EN 71 part 1, 2, 3, and 8, és 1907/2006/CE rendelet alapján végezte. A használati utasításon szereplő összes információ megfelel a szabályozás követelményeinek.

Tartsa be ezeket annak érdekében, hogy gyermeke biztonsággal használhassa a terméket.

SZERELÉSI ÚTMUTATÓ

- A termék önálló összeszerelésre való.
- FIGYELEM! Felhívó szerelje össze.
- Figyelmeztetés. Kis alkatrészek. Fulladásveszély. Tartsa távol gyermekét az összeszerelés ideje alatt.
- Orizze meg ezt az útmutatót további használatra, leginkább a következőkben :
 - Karbantartási műveletek
 - Termék alkatrészei az esetleges szervizelés esetére.
- Minden hibás darabot / alkatrészt csak szervizüzünkön keresztül lehet kicserélni.
- A pótalkatrészek a számla dátumától számítva két évig állnak rendelkezésre.
- A használati útmutató utasításainak figyelmen kívül hagyása a termék veszélyes használatát idézheti elő , leesés és / vagy ütés veszélye.
- A jelen tájékoztatóban felsorolt előírásokon kívül eső balesetek felszabadítják a gyártó összes felelősségét.
- Ne dobja el a csomagolást, vagyis a zsákokat és a dobozokat a természetbe. Kövesse az újrahasznosítási utasításokat.
- Összeszerelés előtt bizonyosodjon meg arról, hogy :
 - 1 – A hely, ahol a terméket felépíti :
 - Sík és vízszintes
 - Minimum 2 méterre legyen minden olyan tárgytól, szerkezettől, vagy egyéb akadálytól (bokor, fa, ruhaszárító, elektromos vezeték stb.), mely árthat a termék felhasználójának. – Ne kemény talajon (beton, aszfalt stb.) állítsa fel a játékot.
 - Vállasson füves vagy egyéb lágy talajt (homok, rázkódást elnyelő anyag stb.).
 - 2 – A rögzítés befejezése. A szerelés végén maradhatnak fel nem használt alkatrészek, ezeket tartsa meg későbbi felhasználásra (tartalék alkatrészek).
- Összeszerelés után :
 - Tisztítson meg minden fa alkatrészt csiszolópapírral a szálkáltól, amelyekkel a szerelés során dolgozni fog.

KARBANTARTÁSI UTASÍTÁSOK

- Figyelmeztetés ! A termék használata :
 - Magáncélú szabadtéri felhasználásra. Nem kollektív használatra (hotel, kemping, közterület stb.), és nem nyilvános használatra (iskolai játszótér, nyilvános játszótér) tervezve.
 - 3-12 éves gyermekek számára, maximum 50 kg-ig.
- Figyelmeztetés. Csak 36 hónaposanl idősebb gyermekek számára alkalmas.
- Ez a játék csak felnőtt felügyelete mellett használható, akinek meg kell győződnie arról, hogy :
 - A gyerekek, akik a játékot használják elég idősök és a megfelelő készségekkel rendelkeznek annak használatához.
 - Ne használják helytelenül és / vagy veszélyesen a gyerekek a terméket: súlyos sérülések kockázata.

FAANYAGOKKAL KAPCSOLATOS TUDNIVALÓK

- Figyelem ! CA termék használatából eredő veszélyek elkerülése érdekében havi rendszerességgel ellenőrizze az alábbi pontokat :
 - A szerkezet és a felszerelések csavarjainak és anyáinak feszessége: húzza meg őket, ha szükséges.
 - A csavaranyák védosapkáinak megléte. Ha hiányoznak, pótolja őket típusazonos védosapkákkal.
 - Muanyag részek általános állapota. Ha repedezettek vagy átfúrtak őket, akkor cserélje ki őket.
 - Szálkák a fa részeken. Szükség esetén kezelje le felületet dörzspapírral.
- A termék időjárási körülményekből eredő lehetséges károsodásának megelőzése érdekében a termékhez tartozó kiegészítőket és felszereléseket tölre el kell távolítani és zárt helyen kell tárolni.
- Ha a fém részeken korrozio jelentkezik, tisztítsa meg a felületet megfelelő termékkel. Ha a korrozio tovább terjed, forduljon értékesítés utáni támogató csoportunkhoz
- Kenje be minden mozgó fémelemet.
- Gondoskodjon a felügyeletrol azon a szinten, ahol a terméket felállították, valamint távolítsa el a köveket és minden olyan tárgyat, ami sérüléseket okozhatna a termékről véletlenül leeso személyeknek.

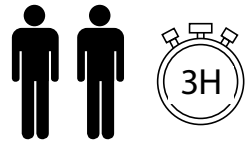
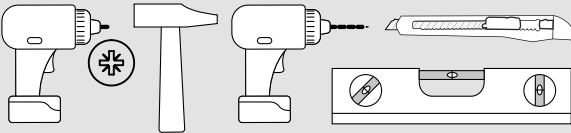
FAANYAGOKKAL KAPCSOLATOS SZABVÁNYOK, MINŐSÉG ÉS ESZTÉTIKA.

- A termék nyers fából készült. Tartós védelem biztosítása érdekében megfelelő impregnálószerrel kell használni, amely biztosítja a fa lélegzését és a nedvességgel, rothadással, gombákkal és rovarokkal szembeni jó ellenállást. Minden garanciális igény esetén az ilyen karbantartás elvégzését igazolni kell.

SZERVIZ ÉS SZABVÁNYOKRA VONATKOZÓ INFORMÁCIÓ

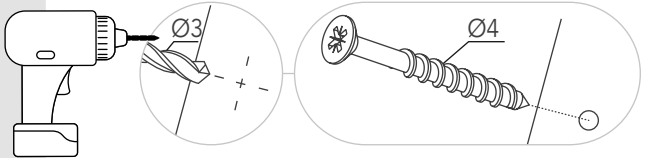
www.sav-egt-partners.com

NON FOURNIS / NOT INCLUDED

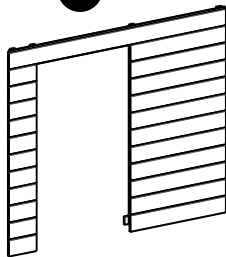


IMPÉRATIF
Afin d'éviter des fentes
dans le bois vous devez
OBLIGATOIREMENT
percer un avant trou,
avant de visser.

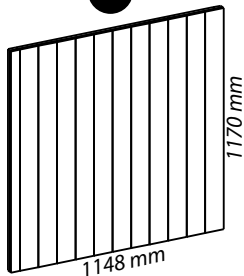
IMPERATIVE
In order to avoid cracks
in the wood,
you MUST drill a hole
before screwing.



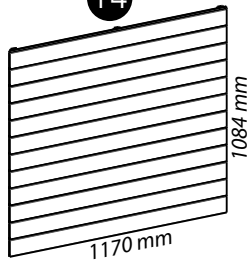
Z17 x1 S03706



W35 x1 S03646



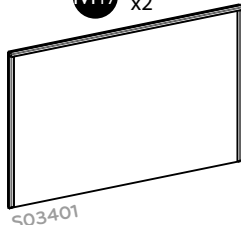
Y4 x2 S03669



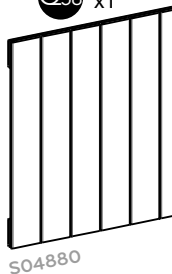
T4 x2

S03558

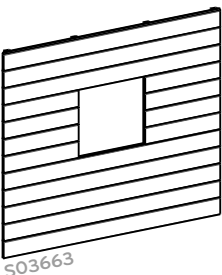
M17 x2



Q58 x1

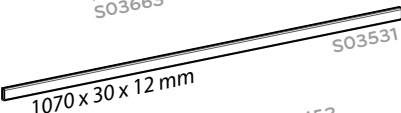


X16 x1

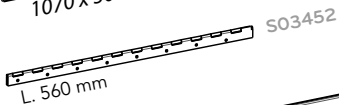


S03663

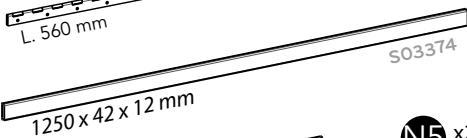
S12 x8



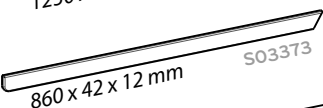
Q5 x1



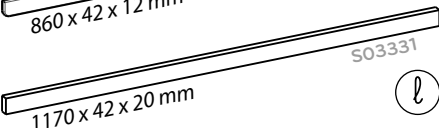
L8 x2



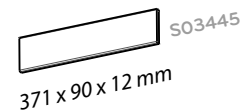
L7 x4



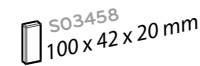
H6 x1



P31 x2



Q14 x2



N5 x2



Déroulez le feutre bitumeux au début du montage.

Unroll the bitumen felt before starting the assembly.

S03413

l x26



Ø 4 x 35 mm

y x69



Ø 3 x 20 mm

m x24



Ø 3 x 30 mm

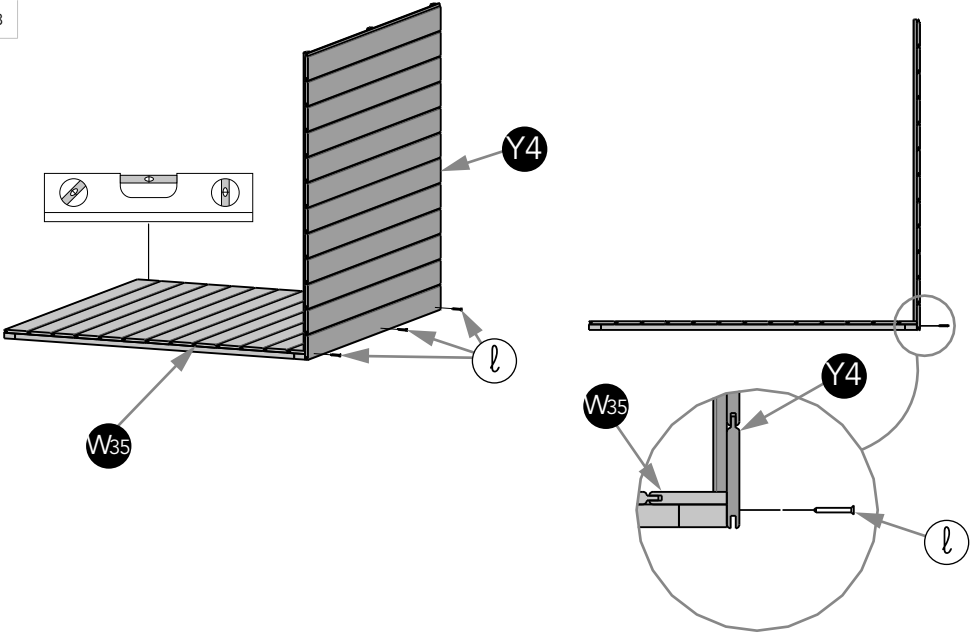
j x88



Ø 2,1 x 10 mm

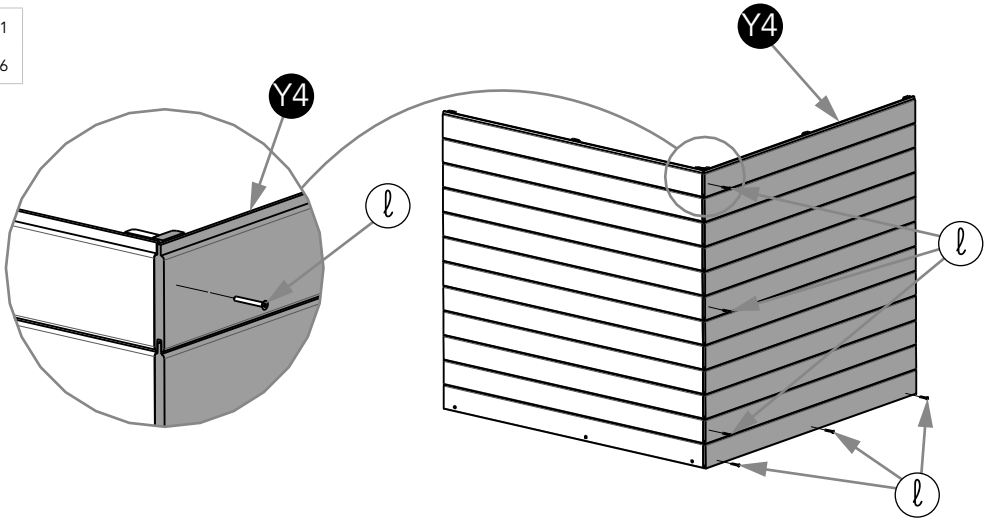
1

- W35 x1
- Y4 x1
- ℓ x3



2

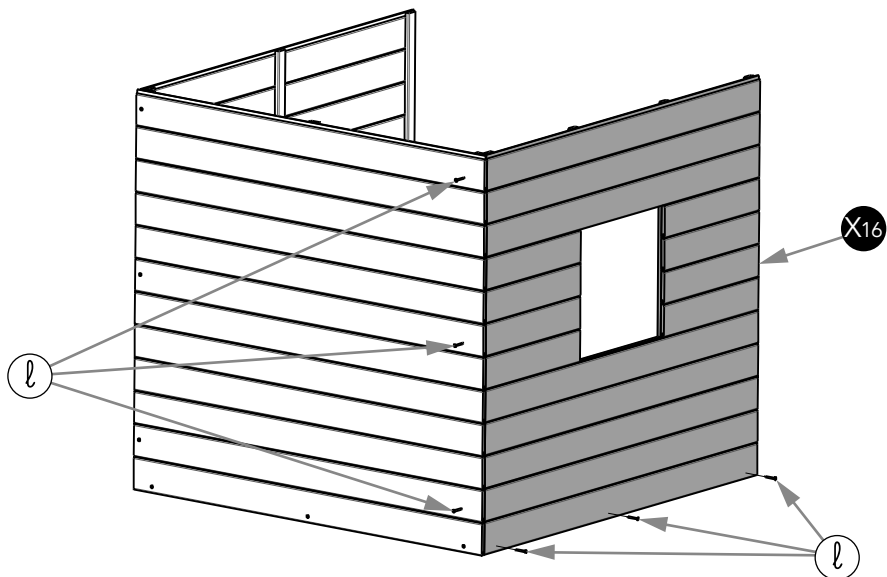
- Y4 x1
- ℓ x6



3

X16 x1

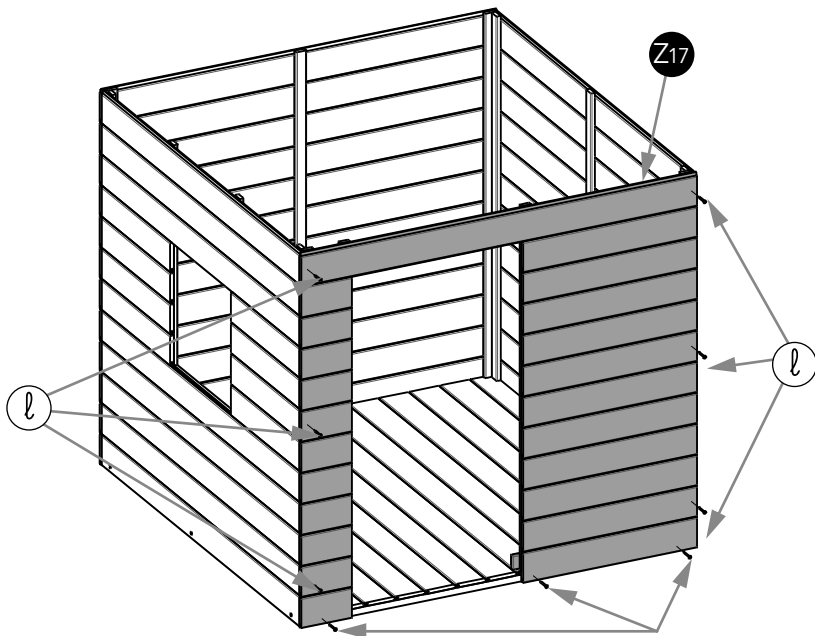
ℓ x6



4

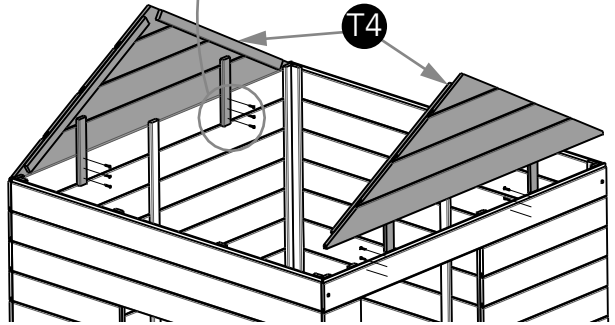
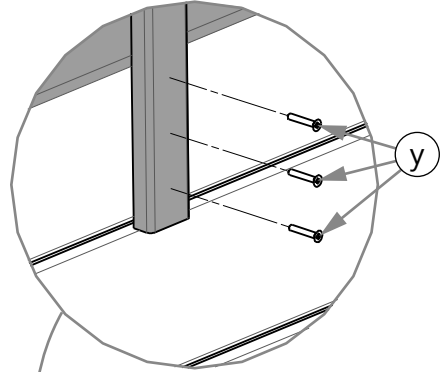
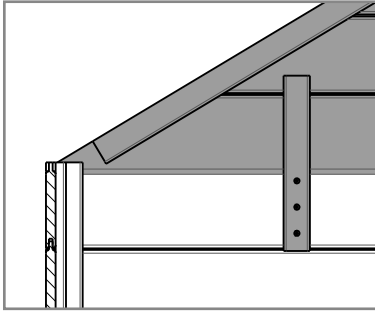
Z17 x1

ℓ x9



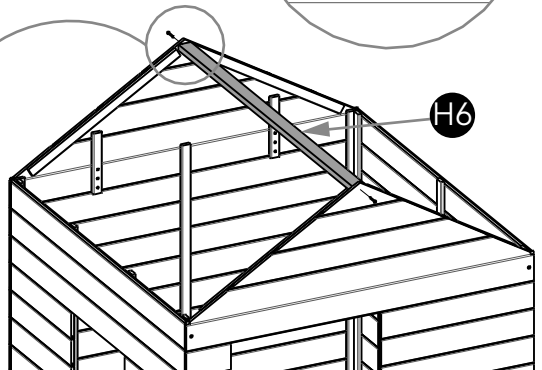
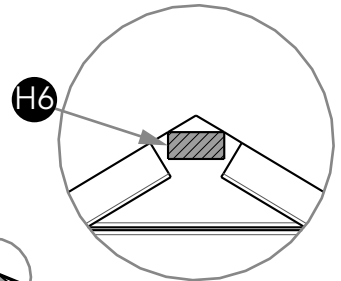
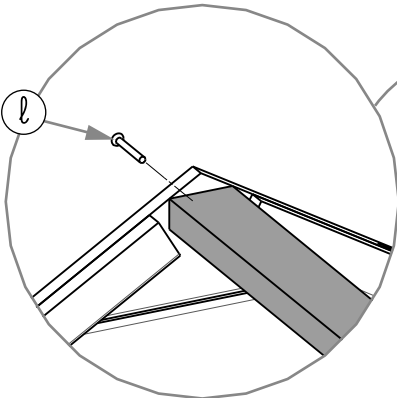
5

T4 x2
y x12

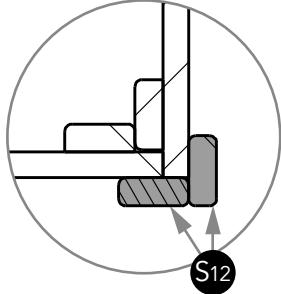
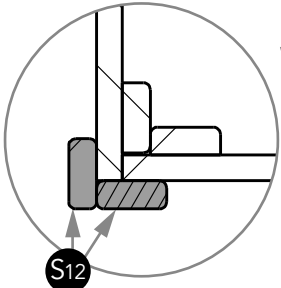
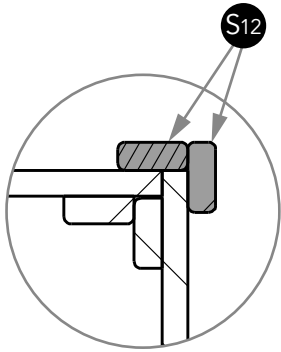
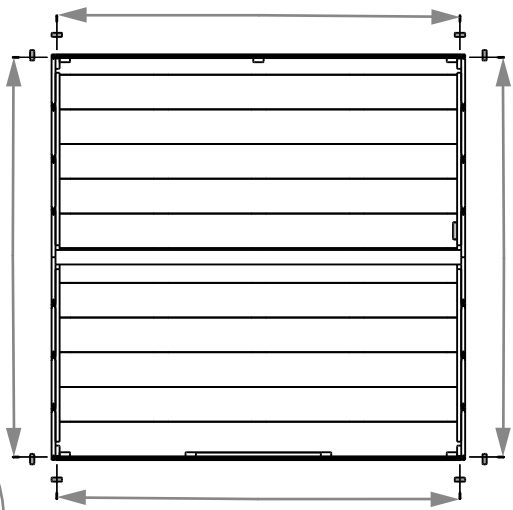
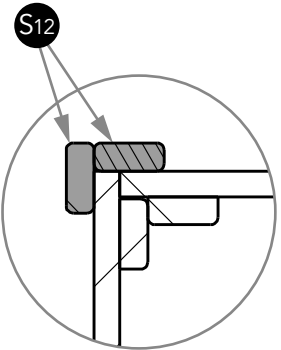
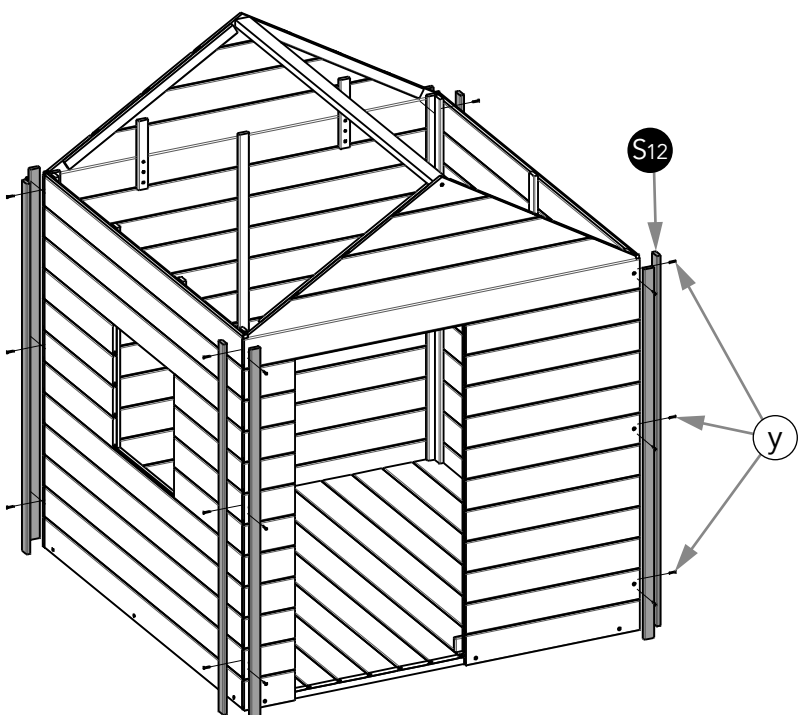


6

H6 x1
l x2

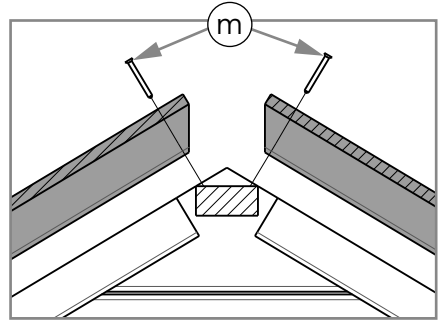
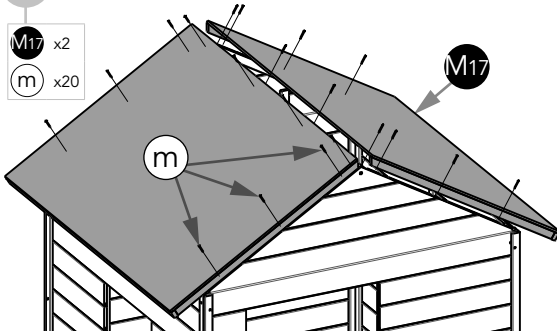


- S12 x8
- y x24



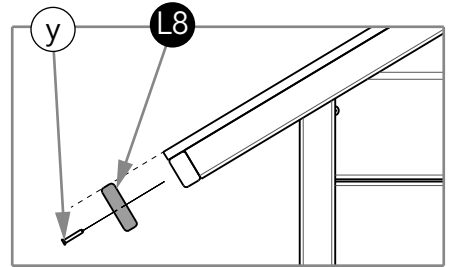
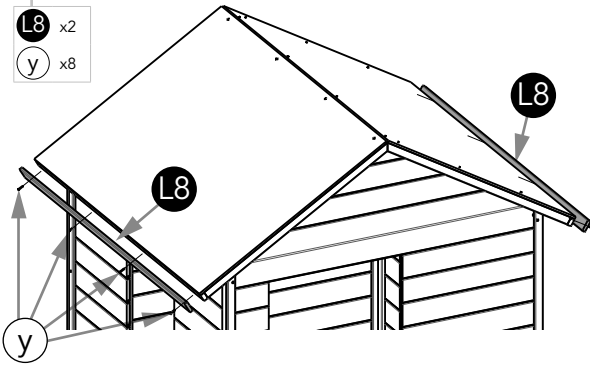
8

M17 x2
m x20



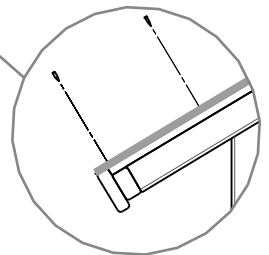
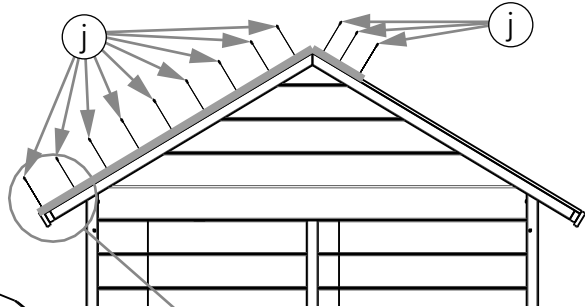
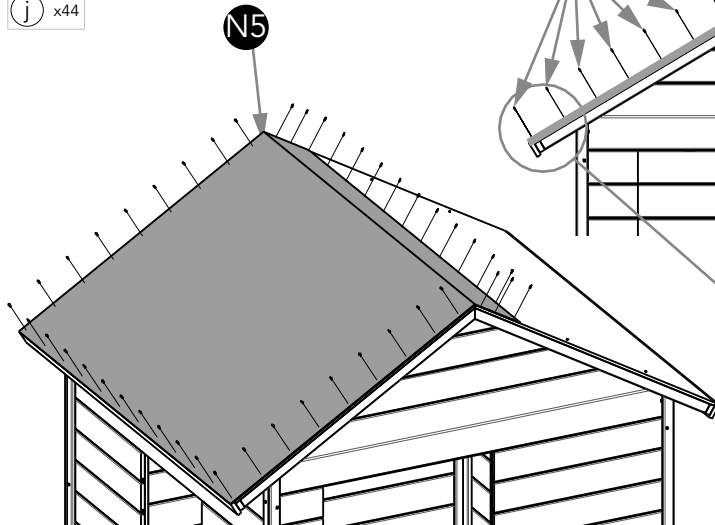
9

L8 x2
y x8



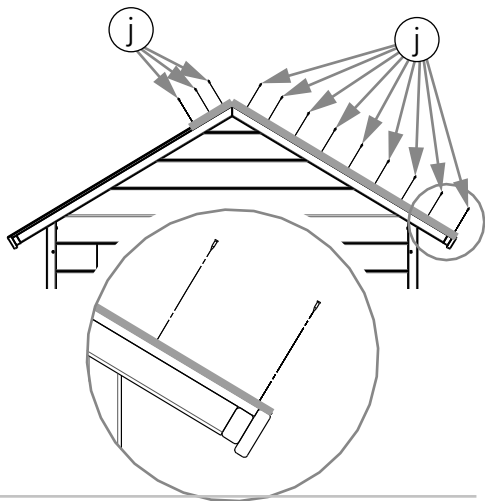
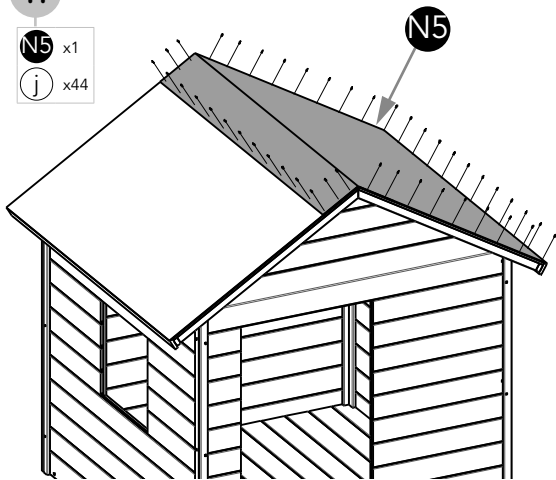
10

N5 x1
j x44



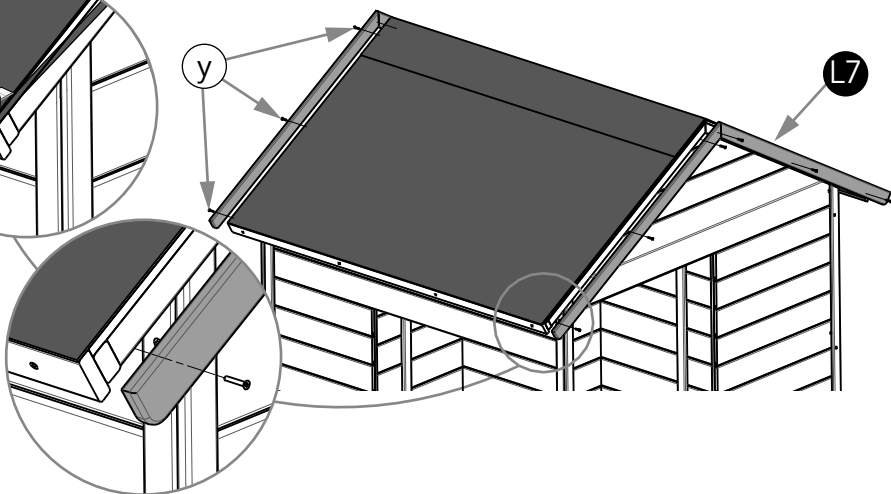
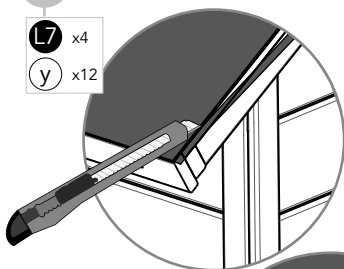
11

N5 x1
j x44



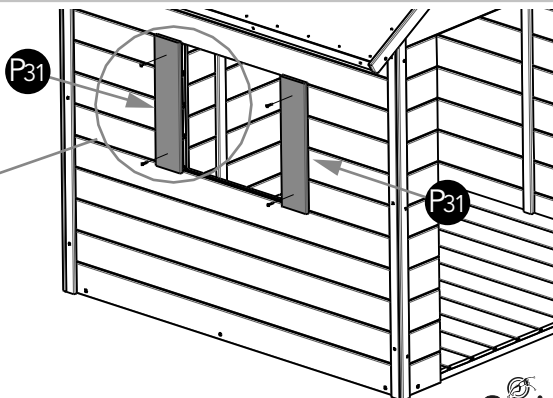
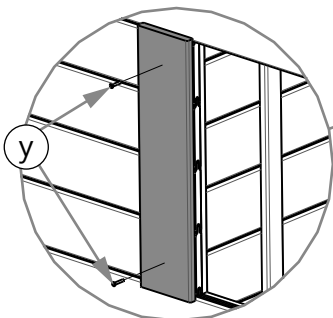
12

L7 x4
y x12

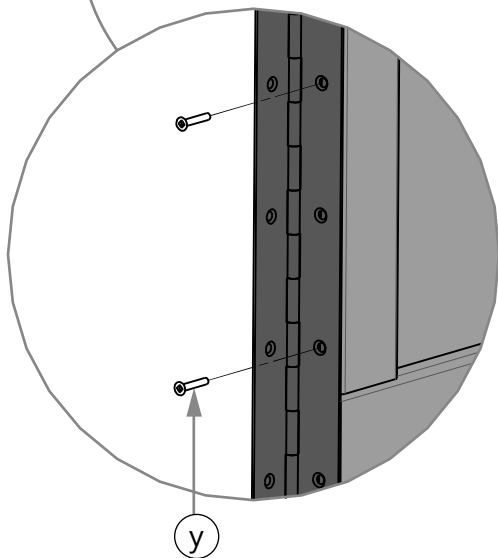
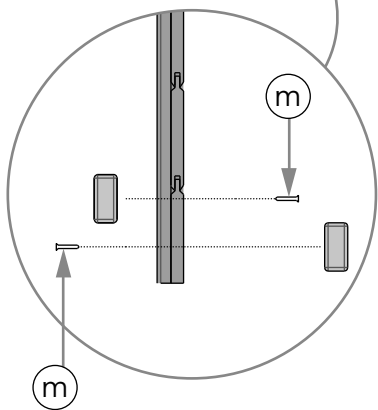
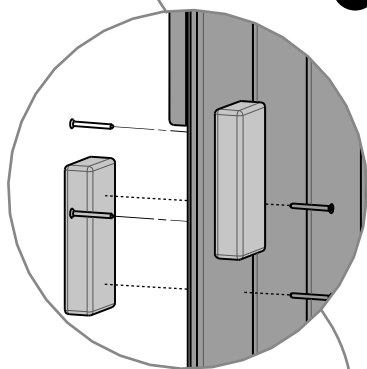
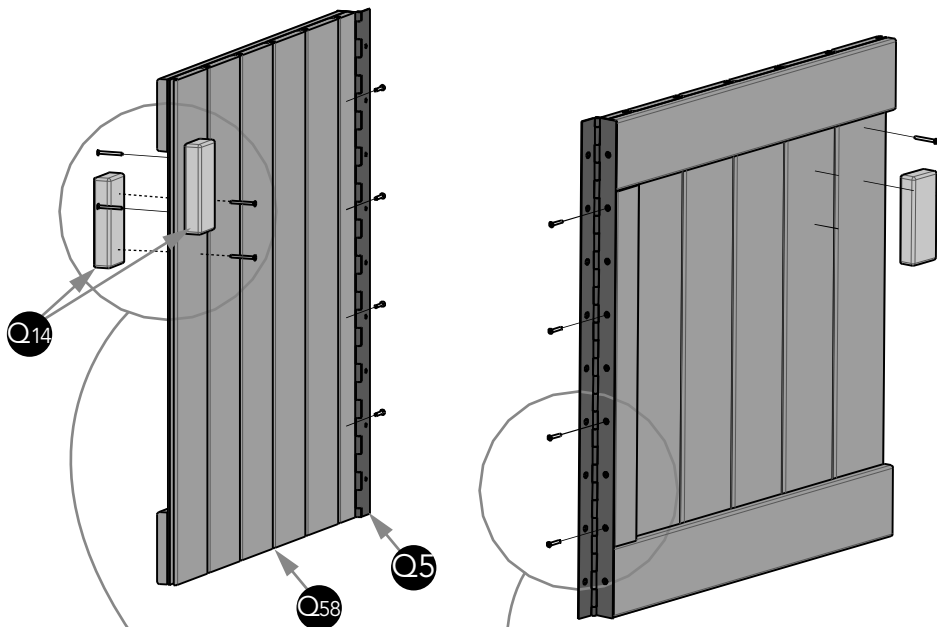


13

P31 x2
y x4

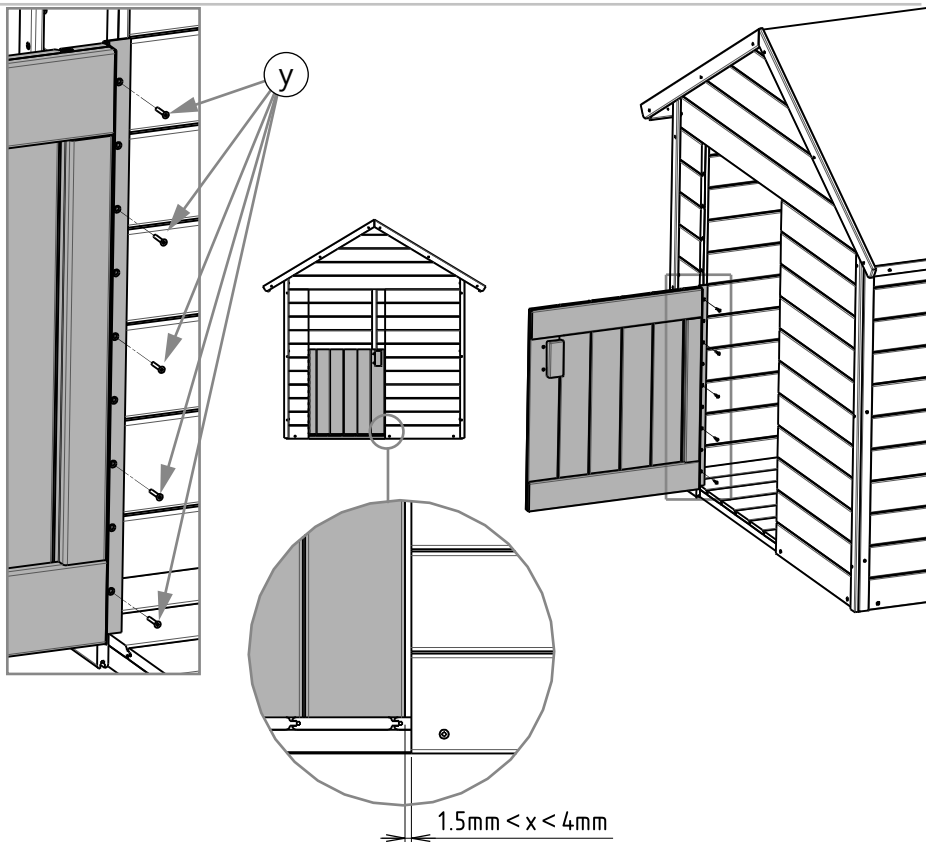


-  Q58 x1
-  Q14 x2
-  Q5 x1
-  m x4
-  y x4

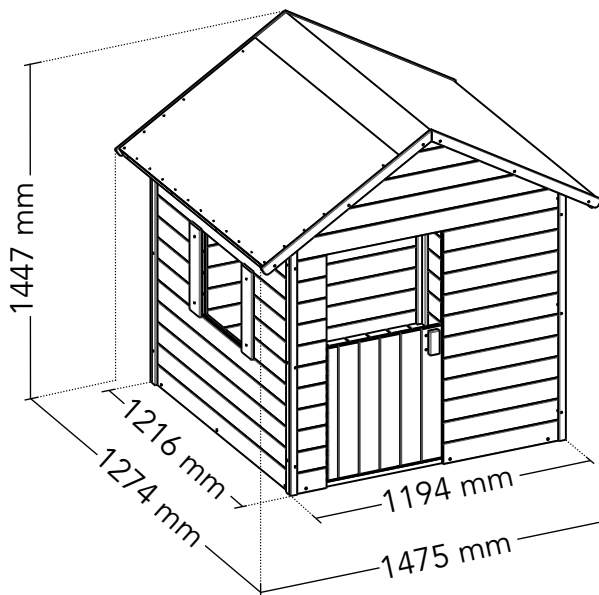


15

y x5



16





Soulet

FUN SINCE 1846

N° de lot / Batch N° :

DÉCLARATION DE GARANTIE

Pour profiter pleinement de la garantie de votre produit, RDV sur

www.soulet.com

Rubrique déclaration de garantie



Conseils d'expert



Assistance technique
gratuite et rapide

Remplacement composants
pendant la période de garantie



Avantages exclusifs
Beneficier d'infos en
avant premiere