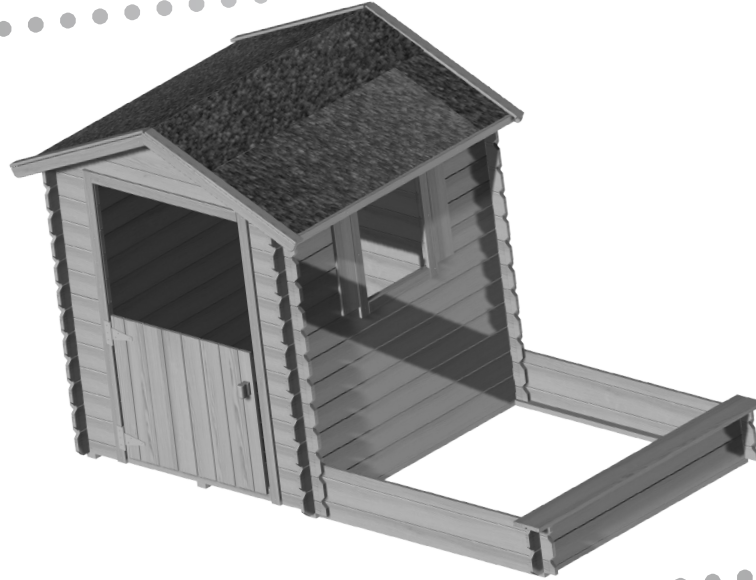


NOTICE DE MONTAGE



Amande Ref. 792753



Le produit et sa notice se recyclent, ne les jetez pas !
Trouvez où les déposer sur le site www.quefairedemesdechets.fr

- (F) ATTENTION ! Petits éléments : Danger d'étouffement.
- (GB) WARNING ! Small parts : Choking hazard.
- (I) AVVERTENZA ! Piccole parti : Rischio di soffocamento.
- (D) ACHTUNG ! Kleine Teile : Erstickungsgefahr.
- (E) ;ADVERTENCIA ! Partes pequeñas : Peligro de atragantamiento.
- (NL) WAARSCHUWING ! Kleine onderdelen : Verstikkingsgevaar.
- (P) ATENÇÃO ! Pequenas partes : Risco de asfixia.



ATTENTION ! WARNING AVVERTENZA ACHTUNG ADVERTENCIA WAARSCHUWING ATENÇÃO !

- (F) Informations à conserver.
- (GB) Please keep this information.
- (I) Informazioni da conservare.
- (D) Die Informationen bitte aufbewahren.
- (E) Conservar estas informaciones.
- (NL) Gelieve deze informatie te bewaren.
- (P) Conservar estas informações.



- (F) Pour enfants de 3 à 12 ans (50 Kg max).
- (GB) For children from 3 to 12 years (50 Kg max).
- (I) Prodotti destinati a bambini di età compresa tra 3 e 12 anni (50 Kg max).
- (D) Für Kinder zwischen 3 und 12 Jahren vorgesehen (50 Kg max).
- (E) Productos destinados a niños entre 3 y 12 años (50 Kg max).
- (NL) Producten bestemd voor kinderen van 3 tot 12 jaar (50 Kg max).
- (P) Para crianças com idade compreendida entre o 3 e os 12 anos (50 Kg max).

- (F) Le produit ne doit pas être modifié, risque de blessure grave.
- (GB) The product must not be modified, otherwise risk of serious injury.
- (I) Non si deve modificare il prodotto, rischio di ferita grave.
- (D) Das Produkt darf nicht verändert werden, ansonsten Verletzungsgefahr.
- (E) El producto no debe ser modificado, arriesga de herida grave.
- (NL) Pas het product niet aan, verander het niet; dit kan leiden tot ernstige letsels.
- (P) O produto não deve ser modificado, riscos de ferida séria.

- (F) Réservé à un usage familial en extérieur.
- (GB) Only for outdoor domestic use.
- (I) Riservato esclusivamente per uso familiare e per esterno.
- (D) Nur für den privaten Gebrauch im Freien bestimmt.
- (E) Exclusivamente para uso familiar y al aire libre.
- (NL) Enkel buiten, in privaat en familiaal verband gebruiken.
- (P) A utilização deste baloiço está reservada ao uso familiar, no exterior.

- (F) Garder les composants supplémentaires, ils pourront vous être utiles lors des opérations d'entretien ultérieures.
- (GB) Keep the additional components, they could be useful for later operation of maintenance.
- (I) Custodire i componenti supplementari, potranno essere voi utili all'epoca delle operazioni di colloquio ulteriore.
- (D) Ersatzteile unbedingt aufbewahren, sie können zu einem späteren Zeitpunkt, beispielsweise zur Instandhaltung, nützlich sein.
- (E) Guardar los componentes suplementarios, podrán ser útiles en las operaciones de mantenimiento posteriores.
- (NL) De resterende componenten houden, zullen zij u nuttig kunnen zijn bij de latere verrichtingen van onderhoud.
- (P) Guardar os componentes suplementares, poderão ser-vos úteis aquando das operações de manutenção ulteriores.

- (F) Son utilisation doit se faire sous la surveillance d'un adulte.
- (GB) It must be used under adult supervision.
- (I) deve essere usato sotto la sorveglianza di un adulto.
- (D) Das Gerüst darf nur unter Aufsicht einer erwachsenen Person benutzt werden.
- (E) Su utilización debe hacerse bajo la vigilancia de un adulto.
- (NL) het gebruik moet zich onder het toezicht op een volwassene doen
- (P) A utilização deste baloiço pela criança deverá sempre ser feita sob a constante vigilância de um adulto.



F INSTRUCTIONS DE MONTAGE

Madame, Monsieur,

Ce produit a été conçu et fabriqué en respectant les exigences de la directive européenne 2009/48/CE relative à la sécurité des jouets. Le respect de ces exigences a été vérifié, en application des normes jouet EN 71 parties 1, 2, 3 et 8 ainsi que du règlement 1907/2006/CE (REACH), par un laboratoire indépendant. Toutes les informations figurant dans cette notice sont imposées par cette réglementation. Il vous appartient de respecter ces instructions pour permettre à vos enfants d'utiliser ce produit avec le maximum de sécurité.

CONSIGNES DE MONTAGE : Ce produit est à assembler par vos soins. Conserver impérativement cette notice pour vous y référer en cas de besoins, notamment pour : les opérations d'entretien ultérieures, l'identification des composants par le Service Après Vente. Les emballages ne sont pas des jouets ne laissez pas les enfants jouer avec. Ne jetez pas les emballages dans la nature. Respectez les consignes de recyclage.

ATTENTION ! Le montage sera assuré par un adulte. Pendant le montage, tenir les petits enfants éloignés : présence de petits éléments pouvant être ingérés : danger d'étouffement. Les agrès et/ou toutes pièces défectueuses doivent être remplacés exclusivement par une pièce fournie par notre SAV ou revendeur agréé. Le non respect des instructions ci-dessus et de toutes celles détaillées dans cette notice entraînera une utilisation dangereuse accompagnée de danger de chute et/ou de choc.

Avant l'assemblage assurez vous que : 1) la zone où le produit sera monté est : plane et horizontale ; située à deux mètres minimum de tous objets, structures ou obstacles (haies, arbres, fils à linge, câbles électriques...) susceptible de blesser l'utilisateur du produit ; sa surface ne doit pas être dure (asphalte, béton...) privilégier la pelouse ou un terrain meuble (sable, matériau amortissant...). 2) la visserie est complète. Vous pouvez disposer d'un surplus de visserie qui vous servira de pièces de rechange. Pour tous nos produits équipés d'une glissière de toboggan, nous vous recommandons de ne pas l'orienter face au soleil. Après l'assemblage : poncer manuellement et à l'aide d'un papier abrasif les composants bois pour éliminer les éventuelles échardes apparues pendant le montage du produit.

CONSIGNES DE SECURITE D'UTILISATION : Attention ! Ce produit est destiné : à un usage familial en extérieur. Il n'est pas destiné à un usage dans les aires de jeux collectives qu'elles soient : privées (hôtels, gîtes, camping, casernes, établissement recevant du public...) ou publiques (aires de jeux des écoles, jardins ou parcs des municipalités) ; aux enfants de 3 à 12 ans d'un poids maxi de 50 kg. Tenir loin du feu. L'utilisation de ce jouet doit se faire obligatoirement sous la supervision d'un adulte qui doit s'assurer : que les enfants utilisant le jouet ont l'âge et l'habileté nécessaire pour le faire ; qu'aucun enfant n'utilise le produit de manière inadaptée et/ou dangereuse : dangers de blessure grave.

MAINTENANCE : Pour éviter que votre produit présente un danger au cours de son utilisation nous vous demandons de vérifier tous les mois : le serrage des vis et écrous de la structure et des agrès ; les resserrer si nécessaire ; la présence des capuchons sur les écrous : s'ils sont absents les remplacer par des écrous et/ou capuchons identiques ; l'état des plastiques (assises, repose-pieds, glissière...), les changer s'ils sont fendus ou percés ; l'apparition des échardes sur les composants en bois, les poncer si nécessaire ; si votre produit est équipé de tissus, ceux-ci doivent être nettoyés à l'aide d'une éponge humide, ne pas utiliser de produits lessivants. En cas d'apparition de tache de rouille sur les parties métalliques les traiter avec un produit adapté. Si la corrosion continue de se développer, contacter le SAV. Surveillez l'état du sol sur lequel le produit est installé, retirer les cailloux et autres objets susceptibles de blesser les utilisateurs en cas de chute.

Pièces détachées disponibles pendant 2 ans à compter de la date de facturation du produit. **CONSIGNE D'ENTRETIEN :** le produit est en bois brut. Afin de le protéger durablement, il est nécessaire d'y appliquer un produit de préservation du bois adapté. Celui-ci, tout en assurant la respiration du bois, garantira une bonne résistance à l'humidité, au pourrissement, aux champignons et à l'attaque des insectes. Toute demande de prise en garantie devra obligatoirement satisfaire à cette opération d'entretien. - En cas de corrosion de certains composants, stopper la rouille à l'aide d'un produit adapté. - Surveillez l'état du sol sur lequel est installé le produit. Retirer tous les cailloux ou autres objets susceptibles de blesser les utilisateurs en cas de chute. - Le tissu doit être nettoyé à l'aide d'une éponge humide sans produit lessiviel.

GB ASSEMBLING INSTRUCTION

Madam, Sir,

This product has been designed and manufactured following requirements of 2009/48/EC European directive relating to safety of toys. Compliance to these requirements has been checked by an independent laboratory, following safety of toys standard EN71 part 1, 2, 3, and 8, and 1907/2006/CE regulation (REACH). All informations included in this instruction sheet are required by these regulations. You must follow these to enable your children to use this product safely.

ASSEMBLY INSTRUCTIONS : This product has to be assembled by yourself. You must keep this instruction sheet for further use, most particularly for : Maintenance operations ; parts identification by our after sales service. Packaging bags and boxes are not intended to be used as toys, do not let children play with them. Do not throw packaging bags and boxes in nature. Follow recycling instructions.

WARNING ! Assembly must be done by an adult. Keep away children during assembly : choking hazard with small parts. Every defective apparatus and/or part shall be only replaced by an apparatus / part supplied by our after sales service or by an approved retailer. Disregarding instructions detailed in this instruction sheet will involve dangerous use of the product, with fall and/or shock hazard.

Before assembly, ensure that : 1) The place where you build the product is : plane and horizontal ; minimum 2 meters away from any object, structure or other obstacle (hedge, tree, clothesline, electrical line...) that could hurt product user ; not on a hard floor (concrete, asphalt...). Select grass or other kind of soft floor (sand, shock absorbing materials...). 2) Fastening is complete. You could have unused parts at the end of the assembly, keep them for further use (spare parts). When the product is equipped with a slide, we advise you to set it not directly facing the sun.

After assembly : Clean every wood component from splinters that could appear during assembly, using sand paper.

SAFETY AND USE INSTRUCTIONS : Warning ! This product is intended : For domestic use outside. It is not intended to be used in collective private use (hotel, resting place, camping, barracks, public building...), in collective public use (school playground, public garden) ; to children from 3 to 12 years old, maximum weight 50kg. Keep away from fire. This toy must be used under adult supervision, who must make sure that : children using the toy are old enough and have skills to use it ; there are no children that have a wrong and/or dangerous use of the product : severe injury hazard.

MAINTENANCE INSTRUCTIONS : To avoid any danger by using the product, several points must be checked every month : structure and apparatus screws and nuts tightening : tighten again if necessary ; presence of nuts caps. Replace them by identical nuts cap if they are missing ; plastic part general condition. Replace them if they are cracked or drilled ; splinters on wooden parts. Clean them with sand paper if necessary. If the product is equipped with fabrics, they must be cleaned with a damp sponge ; do not use washing products. If corrosion occurs on metallic parts, clean them with a suitable product. If corrosion is still progressing, contact our after sales service. Keep a watch on the floor where the product is installed, remove stones and all other object that could hurt users in case of falling.

ADVICE FOR MAINTENANCE : the wood used is untreated wood. To ensure a long term protection, you must apply on it a suitable wood protective product. It will ensure that wood will be protected from humidity, putrefaction, mushrooms and insects attacks, enabling the wood to breath. Any ask for guarantee shall comply with this maintenance requirement. - It is advised to use a rust prevention treatment. - The ground on which the product is placed should be controlled regularly. All elements such as stones or other objects that could cause injury in the case of a fall, should be removed. - The fabrics must be cleaned with a wet sponge without detergent products.

SP INSTRUCCIONES DE MONTAJE

Apreciados clientes,

El producto que acaban de adquirir ha sido certificado conforme a las exigencias de la norma europea EN 71 por un laboratorio independiente. Para beneficiarse de esta garantía de seguridad, respetar las instrucciones de montaje, de seguridad y de mantenimiento, detalladas en este documento.

Instrucciones de seguridad : este producto no es adecuado para niños menores de 36 meses. Está destinado a los niños de 3 a 12 años, de un peso máximo de 50 kg. Su utilización debe hacerse bajo la vigilancia de un adulto. - Este producto está destinado únicamente para un uso familiar en el exterior. No puede en ningún caso ser utilizado para las colectividades : escuelas, campings, hoteles, lugares públicos, etc... - Instalar el producto en un lugar espacioso, a dos metros como mínimo de cualquier objeto, estructuras u obstáculos (paredes, barreras, setos, arboles, cables para colgar ropa o cables eléctricos, etc...) susceptibles de lesionar a sus hijos durante la utilización del juego. - La implantación de este producto no debe hacerse sobre un terreno duro (hormigón, asfalto, etc...). Privilegiar el césped o un terreno blando.

¡ATENCIÓN! Mantener lejos del fuego. Los pequeños elementos son susceptibles de ser tragados. No dejarlos al alcance de los niños menores de 36 meses. Se aconseja proceder regularmente a algunas verificaciones: hay que evitar la presencia de aristas vivas, sustituir los cubrepernos faltantes, volver a apretar las tuercas y pernos si es necesario, de manera a evitar que el producto constituya un peligro o se pueda volcar.

Instrucciones de montaje : Respetar escrupulosamente las instrucciones de montaje. El montaje tiene que estar efectuado por un adulto. - Conservar imprescindiblemente las instrucciones para consultarlas en caso de necesidad, especialmente para la identificación de los componentes por el Servicio Posventa. - Para todos nuestros productos equipados con deslizadera de tobogán, les recomendamos que no orienten la deslizadera frente al sol.

INSTRUCCIONES DE MANTENIMIENTO : el producto está en madera no tratada... - Según la zona geográfica (orillas del mar), algunos revestimientos pueden estropearse. En caso de corrosión de algunos componentes, evitar la herrumbre con ayuda de un producto adaptado. - Vigilar el estado del suelo en el que está instalado el producto. Retirar todas las piedras u otros objetos susceptibles de lesionar a los usuarios en caso de caída. - Para consideraciones estéticas, puede aplicar una protección en la madera. - El tejido se debe limpiar por medio de una esponja húmeda sin detergente.

I ISTRUZIONI PER IL MONTAGGIO

Gentili Signore/oi,

Questo prodotto è stato concepito e fabbricato rispettando le normative della direttiva europea 2009/48/CE relativa alla sicurezza dei giocattoli. L'applicazione di queste normative è stata verificata, nel rispetto delle norme sul giocattolo EN 71 parti 1, 2, 3 e 8 e del regolamento 1907/2006/CE (REACH), da un laboratorio indipendente. Tutte le informazioni che figurano in questa avvertenza sono imposte da tali regolamentazioni. Avete l'obbligo di rispettare queste istruzioni al fine di permettere ai vostri bambini di utilizzare il prodotto con il massimo della sicurezza.

ISTRUZIONI DI MONTAGGIO : Questo prodotto è da assemblare in autonomia. Conservare obbligatoriamente questa avvertenza in modo da poterla rileggere in caso di bisogno, in particolare per : le operazioni di manutenzione straordinaria ; l'identificazione delle componenti da elencare all'Assistenza Clienti. Gli imballi non sono dei giocattoli, non lasciate che i bambini vi giochino. Non gettate gli imballi nella natura. Rispettate le norme sul riciclo. **AVVERTENZA !** Il montaggio deve essere effettuato da un adulto. Durante il montaggio tenere lontano i bambini: la presenza di piccoli elementi che possono essere ingeriti crea il pericolo di soffocamento. Gli attrezzi e/o ogni pezzo difettoso devono essere sostituiti esclusivamente dalla nostra Assistenza Clienti o da un rivenditore autorizzato. Il non rispetto di tali istruzioni e di tutte quelle elencate in questa avvertenza causerà un'utilizzazione pericolosa accompagnata dal pericolo di caduta e/o di shock.

Prima del montaggio, assicuratevi che : 1) la zona dove il prodotto sarà montato sia : Piana ed orizzontale ; localizzata a due metri minimo da ogni oggetto, strutture od ostacoli (siepi, alberi, fili della biancheria, cavi elettrici...) in grado di ferire l'utilizzatore del prodotto ; la sua superficie non deve essere dura (asfalto, cemento), privilegiare il prato o un terreno morbido (sabbia, materiali che ammortizzano...). 2) il sacco di viti sia completo. Potreste avere un'eccedenza di viti che vi serviranno come pezzi di ricambio. Con riferimento ai nostri prodotti completi di scivolo, vi raccomandiamo di non orientarli al sole.

Dopo il montaggio : levigare manualmente e con l'aiuto di una carta abrasiva i componenti di legno per eliminare le eventuali schegge apparse durante il montaggio del prodotto.

NORME DI SICUREZZA E DI UTILIZZO : Avvertenza ! Questo prodotto è destinato : ad un uso familiare all'esterno. Non è destinato ad un uso nelle aree di giochi collettive sia che siano private (hotel, alloggi, campeggi...) che pubbliche (aere di gioco delle scuole, giardini o parchi pubblici) ; ai bambini dai 3 ai 12 anni con un peso massimo di 50 kg. Tenere lontano dal fuoco. L'utilizzazione di questo giocattolo deve avvenire obbligatoriamente sotto la supervisione di un adulto che deve assicurarsi : che i bambini che utilizzano il giocattolo abbiano l'età e l'abilità necessaria per farlo ; che nessun bambino che non utilizzi il prodotto in modo sbagliato e/o pericoloso : pericoli di gravi ferite.

MANUTENZIONE : Per evitare che il vostro prodotto presenti pericoli durante il suo utilizzo, vi chiediamo di verificare ogni mese : il serraggio delle viti e dadi della struttura e degli attrezzi ; stringerli se necessario ; la presenza dei copripodio: se sono assenti sostituirli con dei dadi e/o copripodi identici ; lo stato delle parti in plastica (sedili, poggiatesta, scivoli...). Cambiarli se sono spaccati o forati ; levigare le componenti in legno in caso di apparizione di schegge ; se il vostro prodotto è equipaggiato con delle parti in tessuto, queste devono essere pulite con una spugna umida ; non utilizzare dei prodotti detergenti. In caso di apparizione di macchie di ruggine sulle parti metalliche trattarle con un prodotto adattato. Se la corrosione continua a svilupparsi, contattare l'Assistenza Clienti. Sorvegliate lo stato del suolo sul quale il prodotto è installato, togliere i sassi ed tutti gli altri oggetti in grado di ferire gli utilizzatori in caso di caduta.

ISTRUZIONI DI MANUTENZIONE : Il prodotto è in legno non trattato. - A seconda della zona geografica in cui ci si trova (es. : in riva al mare), certi rivestimenti possono rovinarsi col tempo. In caso di corrosione dei componenti, fermare la propagazione della ruggine con un prodotto adatto. - Controllare lo stato del terreno sul quale si è installata l'altalena. Togliere sassi o altri oggetti che possono ferire i bambini in caso di caduta. - Per mantenere l'aspetto estetico dell'altalena, si può applicare sul legno un impregnante. Il tessuto deve essere pulito per mezzo di una spugna umida senza detergente.

P NOTICIA DE MONTAGEM

Exma Senhora, Exmo Senhor,

O produto que acabou de adquirir foi certificado conforme as exigências da norma europeia EN 71 por um laboratório independente. Para beneficiar desta garantia de segurança, respeitar as instruções de montagem, de segurança e de manutenção, descritas neste documento.

Instruções de segurança : este produto não corresponde a uma criança com menos de 36 meses. É destinado para crianças de 3 a 12 anos, com um peso máximo de 50 kg. A sua utilização deve proceder sob a vigilância de um adulto. - Este produto é apenas destinado para um uso familiar no exterior. Não pode de forma alguma ser utilizado para as colectividades : escolas, parque de campismo, hotéis, locais públicos, etc... - Instalar o produto num lugar espaçoso, com dois metros no mínimo de quaisquer objectos, estruturas ou obstáculos (paredes, barreiras, sebes, árvores, fôis de estender roupa ou cabos eléctricos, etc...) susceptíveis de ferir as crianças durante a utilização do jogo. - A implantação deste produto não deve ser realizada num terreno duro (betão, asfalto, etc...), privilegiar a relva ou um terreno movediço. - ATENÇÃO ! Manter distante do fogo. Os componentes de pequeno tamanho podem serem engolidos. Não as deixar ao alcance das crianças menos de 36 meses. Recomenda-se de proceder regularmente a algumas verificações: é necessário evitar a presença de arestas vivas, substituir os tapa-cavilhas faltosos, apertar se necessário as porcas e cavilhas, de forma a evitar que o produto constitui um perigo ou cai.

Instruções de montagem : respeitar escrupulosamente as instruções de montagem. A montagem será garantida por um adulto. - Guardar obrigatoriamente o manual de forma a poder consultá-lo ulteriormente em caso de necessidade, nomeadamente para a identificação dos componentes pelo serviço pós venda. Para todos os nossos produtos equipados de colunas de descida do escorega, recomenda-se de não orientar a coluna de descida para o sol.

Instruções de manutenção : o produto está madeira não tratada. - Consoante a zona geográfica (à beira mar), alguns revestimentos podem ficar danificados. No caso de corrosão de alguns componentes, parar a ferrugem com um produto adaptado. - Vigiar o estado do solo no qual está instalado o produto. Remover todas as pedras ou outros objectos que podem ferir os utilizadores no caso de queda. - Para considerações estéticas, pode aplicar uma madeira com nervuras salientadas. O tecido deve ser limpo através de uma esponja húmida sem detergente.

NL MONTAGE INSTRUCTIE

Mevrouw, Mijnheer,

Dit product werd ontworpen en gemaakt volgens de Europese richtlijnen 2009/48/CE die betrekking hebben op de veiligheid van speelgoed. Een onafhankelijk laboratorium controleerde en waarborgt de toepassing van de normen voor speelgoed EN71 delen 1, 2, 3 en 8 alsook de reglementering 1907/2006/CE (REACH). Alle informatie vermeld in deze handleiding werd opgelegd door deze voorschriften. Het is aan u om deze instructies te respecteren zodat uw kinderen dit product kunnen gebruiken met een maximum aan veiligheid.

MONTAGE INSTRUCTIES : Dit product dient door u gemonteerd te worden. Bewaar deze instructies goed. Ze kunnen achteraf nog nuttig zijn ter referentie voor onder meer : latere onderhoudsbeurten ; het identificeren van onderdelen door de Dienst Na Verkoop. Verpakkingen zijn geen speelgoed. Laat kinderen er niet mee spelen. Werp de verpakkingen niet weg in de natuur. Toon respect voor de recycleage voorschriften.

WAARSCHUWING ! De montage dient te gebeuren door een volwassene. Hou tijdens de montage kleine kinderen uit de buurt. Er is verstikkingsgevaar en/of kleine onderdelen zouden kunnen worden ingeslikt. Accessoires en/of defecte onderdelen mogen uitsluitend vervangen worden door onderdelen die geleverd werden door onze Dienst Na Verkoop of door een erkende verdeler. Het niet respecteren van de hieronder vermelde instructies en alle andere details van deze handleiding zal leiden tot een gevaarlijk gebruik van dit product. Dit met als mogelijk gevolg val-, stoot- en/of schokgevaar.

Alvorens u met de montage begint, dient u ervoor te zorgen dat : 1) de zone waar het product zal gemonteerd worden : vlak en horizontaal is ; minimum twee meter verwijderd is van alle voorwerpen, structuren of hindernissen (muren, hagen, bomen, wasdraden, elektriciteitskabels, enz.) die de gebruiker zou kunnen kwetsen ; een zachte ondergrond is en in geen geval een harde is zoals asfalt of beton. Maar eerder bezaaid is met gras of uit losse grond bestaat (zoals zand of een schokbrekend materiaal...). 2) het schroevenpakket volledig is. Van sommige vijzen en/of schroeven kunnen er meer zitten in de verpakking. Hou deze bij, zij kunnen eventueel als reserveonderdelen dienen. Voor al onze producten die zijn uitgerust met een glijbaan, raden wij u aan deze niet naar de zon toe te richten.

Na de montage : Schuur met wat schuurpapier de houten onderdelen om eventuele splinters te verwijderen die tevoorschijn kwamen tijdens de montage.

VEILIGHEIDSVORSCHRIFTEN : Waarschuwing ! Dit product is enkel bestemd voor : een gebruik buiten en in familiaal verband. Het product is niet bestemd voor een collectief gebruik of het nu privaat is (hotels, gites, campings, kazernes, inrichtingen die publiek ontvangen...) of openbaar zoals speelplaatsen en speeltuinen, scholen, parken, enz ; voor kinderen van 3 tot 12 jaar met een maximum gewicht van 50 kg. Ver buiten bereik van vuur houden. Het gebruik van dit speelgoed moet altijd gebeuren onder toezicht van een volwassene. Deze moet er zich van verzekeren dat : de kinderen die het speelgoed gebruiken de leeftijd en de bekwaamheid hebben om het te gebruiken ; er zich geen andere kinderen bevinden in de schommelzone zodat stoten en botsen, kan vermijden worden.

ONDERHOUD : Om te vermijden dat uw product gevaarlijk kan worden in loop van het gebruik, vragen wij u volgende punten maandelijks na te kijken : de schroeven en vijzen van de structuur en de accessoires (schommels, trapezes,...). Als deze niet meer goed zijn aangeschroefd, moet u ze opnieuw vast schroeven ; de aanwezigheid van de schroefdooppen. Als deze niet meer aanwezig zijn, dienen ze te vervangen te worden door identieke schroeven en/of schroefdooppen ; de staat van de kunststoffen onderdelen (zitjes, voetsteunen, glijbaan,...). Vervang ze als ze gebarsten of doorboord zijn. Schuur splinters als er tevoorschijn komen op de houten onderdelen. Als uw artikel onderdelen in stof bevat, dienen deze gereinigd te worden met een vochtige spons. Gebruik geen afwasproducten. Behandel eventuele roestvlekken die zich zouden voordoen met een aangepast product. Neem contact op met de Dienst Na Verkoop als de corrosie zich toch verder ontwikkelt. Let op de staat van de ondergrond waarop het product wordt gemonteerd. Haal stenen en andere voorwerpen waar de gebruiker zich aan kan kwetsen tijdens een val weg.

ONDERHOUD INSTRUCTIES : Onbehandeld hout - Al naargelang de plaats waar het product zich bevindt (aan de zee) kunnen er zich beschadigingen voordoen aan het beslag. Wij raden u in dit geval aan het roesten tegen te gaan met aangepaste producten. - Controleer regelmatig het grondoppervlak waarop het product staat en verwijder alle stenen of andere voorwerpen waaraan de kinderen zich zouden kunnen kwetsen bij een eventuele valpartij. - Om esthetische redenen kan u overwegen het houtwerk te beitsen. * De stof moet met behulp van een vochtige spons zonder wasmiddel schoongemaakt worden.

D MONTAGE ANSWEISUNGEN

Liebe Kundin, lieber Kunde,

Dieser Artikel wurde den Anforderungen der europäischen Richtlinie 2009/48/CE über die Sicherheit von Spielzeug entsprechend konzipiert und hergestellt. Die Einhaltung dieser Anforderungen wurde von einer unabhängigen Prüforganisation überprüft, unter Anwendung der Spielzeugnorm EN 71, Teile 1, 2, 3 und 8 sowie der Richtlinie 1907/2006/CE (REACH). Alle in dieser Anleitung aufgeführten Informationen sind von dieser Verordnung vorgeschrieben. Sie müssen diese Anweisungen befolgen, damit Ihre Kinder den Artikel sicher benutzen können.

MONTAGEANWEISUNGEN : Dieses Produkt muss von Ihnen zusammengebaut werden. Bewahren Sie diese Anleitung unbedingt für einen späteren Gebrauch auf, hauptsächlich für : spätere Instandhaltung ; Identifizierung von Ersatzteilen durch unseren Kundendienst. Das Verpackungsmaterial ist kein Spielzeug. Lassen Sie Kinder nicht damit spielen. Entsorgen Sie das Verpackungsmaterial vorschriftsmäßig. Befolgen Sie die Recyclingbestimmungen.

ACHTUNG ! Die Montage muss von einer erwachsenen Person durchgeführt werden. Kleine Kinder während der Montage fernhalten, da Kleinteile vorhanden sind die verschluckt werden können. Erstickenungsgefahr: Das Schaukelzubehör und/oder sämtliche defekten Teile dürfen nur durch ein Ersatzteil ausgetauscht werden, das von unserem Kundendienst oder einem anerkannten Fachhändler geliefert wurde. Stellen Sie vor der Montage sicher, dass : 1) die Stelle, an der das Produkt aufgebaut wird : eben und waagrecht ist ; mindestens in 2 Metern Entfernung liegt von sämtlichen Gegenständen oder Hindernissen, die den Benutzer des Produkts verletzen können (Hecken, Bäume, Wäscheleinen, Elektrokabel o.ä.) ; keine harte Oberfläche hat (Asphalt, Beton, ...). Das Produkt bevorzugt auf einer Rasenfläche oder anderen weichen Oberfläche aufbauen (Sand, stoßdämpfendes Material...). 2) das Schraubenzubehör vollständig ist. Es kann vorkommen dass Sie mehr Schrauben haben als benötigt werden. Diese für einen späteren Gebrauch als Ersatzteil aufbewahren. Nach der Montage : Die Holzteile mit Schmirgelpapier abschmirgeln, um eventuelle Holzsplitter, die während der Montage zum Vorschein gekommen sind, zu entfernen.

ANWEISUNGEN ZUR SICHEREN BENUTZUNG : Achtung ! Dieses Produkt ist vorgesehen für : - einen privaten Gebrauch im Freien. Es darf nicht auf öffentlichen Spielplätzen verwendet werden, weder privater Art (Hotels, Ferienhäuser, Campingplätze, Kasernen, ähnliche für die Öffentlichkeit zugängliche Einrichtungen...) noch ; öffentlicher Art (Spielplätze von Schulen, staatlichen Gärten und Parks...). ; Kinder zwischen 3 und 12 Jahren mit einem Höchstgewicht von 50kg. Vor Feuer fernhalten. Die Benutzung dieses Spielzeugs darf nur unter der Aufsicht einer erwachsenen Person stattfinden, die sicherstellen muss dass : die Kinder, die das Spielzeug benutzen, das zulässige Alter und die Fähigkeit zur Benutzung haben ; kein sich kein Kind in dass das Produkt nicht auf unangemessene und/oder gefährliche Weise benutzt wird da Verletzungsgefahr.

WARTUNG UND INSTANDHALTUNG : Um zu vermeiden, dass Ihr Produkt während der Benutzung eine Gefahr darstellt, sollten Sie monatlich die folgenden Dinge überprüfen : Die Befestigung der Schrauben und Schraubenmutter des Gestells und der Schaukelemente: diese falls notwendig nachziehen ; Das Vorhandensein der Schutzkappen auf den Schraubenmutter: sollten diese fehlen, müssen sie durch gleichwertige Schutzkappen ersetzt werden; Der Zustand der Teile aus Plastik (Sitze, Fußstützen, Rutsche...). Diese austauschen wenn sie gebrochen oder beschädigt sind ; Sobald Holzsplitter auf den Holzernen Teilen erscheinen, müssen diese abgeschmirgelt werden. Wenn das von Ihnen erworbene Produkt mit Stoffteilen versehen ist, dürfen diese nur mit einem feuchten Schwamm gereinigt werden. Kein Wasch- oder Reinigungsmittel verwenden. Sollten auf den Metallteilen Rostflecken erscheinen, müssen diese mit einem dafür geeigneten Mittel behandelt werden. Falls die Korrosion sich weiter verstärkt, kontaktieren Sie bitte unseren Kundendienst. Überprüfen Sie den Zustand des Bodens, auf dem Ihr Produkt aufgestellt ist. Entfernen Sie Steine und alle anderen Gegenstände, die im Falle eines Sturzes zur einer Verletzung der Benutzer führen können.

WARTUNG UND INSTANDHALTUNG : Unbehandeltes Holz - Einige Verkleidungen können sich jedoch je nach der geographischen Lage (Meeresufer) abnutzen. Es wird in diesem Fall dazu geraten, die Rostentwicklung mit einem geeigneten Mittel zum Stoppen zu bringen. - Den Zustand des Bodens, auf dem das Gerüst aufgestellt ist, überwachen. Steine und alle anderen Gegenstände, die zu einer Verletzung der Benutzer führen können, entfernen. - Sie können das Gerüst aus ästhetischen Gründen mit einer Holzlasur überziehen. Den Stoff mit einem feuchten Schwamm und ohne Waschmittel reinigen. Für alle unsere Produkte die mit einer Rutschbahn ausgestattet sind empfehlen wir, die Rutschfläche nicht zur Sonnenseite hin ausgerichtet aufzustellen.

H ÖSSZESZERELÉSI TANÁCS VAGY JÓTÁLLÁSI SZERVIZ ÉRDEKÉBEN

Hölgym, Uram,

Az Ön által vásárolt terméket az EN 71 szabvány előírásainak megfelelően minősítette egy független laboratórium. Ezen biztonság garantálása érdekében kérjük, tartsa be az ebben a dokumentumban leírt összeszerelési, karbantartási, biztonsági utasításokat.

F – ÖSSZESZERELÉSI ÚTMUTATÓ

Biztonsági előírások: A termék használata nem ajánlott 3 évnél kisebb gyermekek számára. 3 - 12 éves, 50 kg-nál nem nehezebb gyermekek számára ajánlott. A játékok csak felnőtt felügyelete mellett szabad használni! A termék kizárólag szabadban történő, csaldái használatra készült. Semmiképpen sem használható fel közösségekben : iskolák, kempingek, szállodák, közterületek, stb. ...

- A terméket tágas területen állítsa fel, minimum 2 (kettő) m-re minden tárgytól, szerkezetűl vagy akadálytól (fal, korlát, kerítés, fa, ruhaszárítókötél, elektromosvezeték, stb. ...), amely sérülést okozhat a gyermeknek használat közben.

- A terméket nem szabad felállítani kemény talajra (beton, aszfalt, stb. ...).

- A füves vagy puha talaj alkalmasabb.

- A kisebb tartozékok könnyen lenyelhetőek. Gyermekektől tartsa távol.

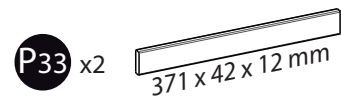
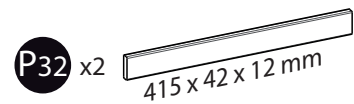
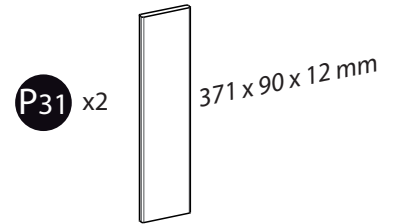
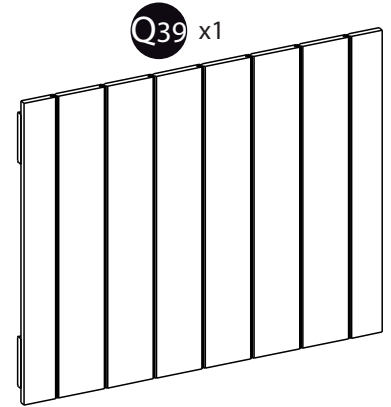
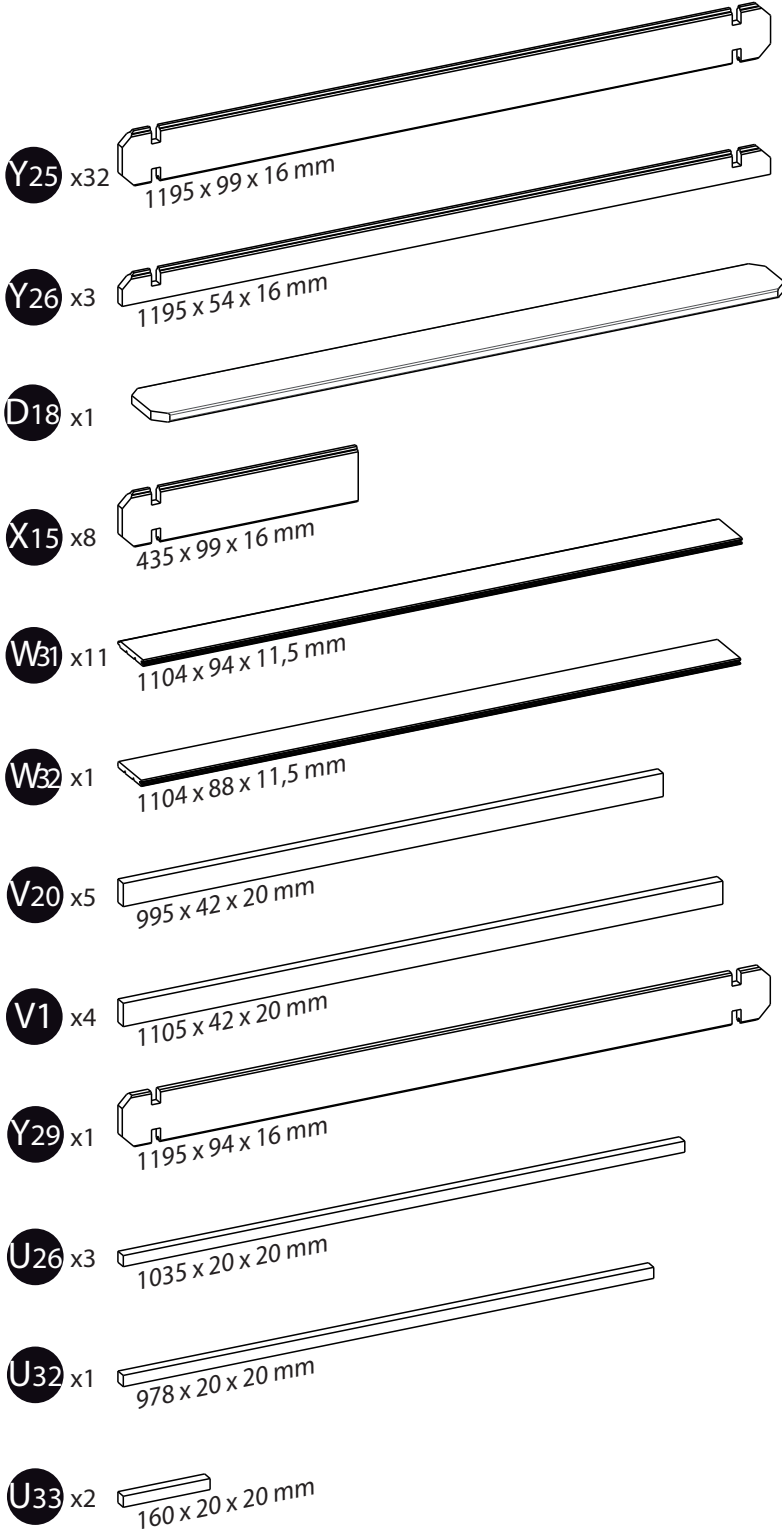
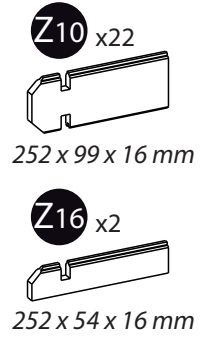
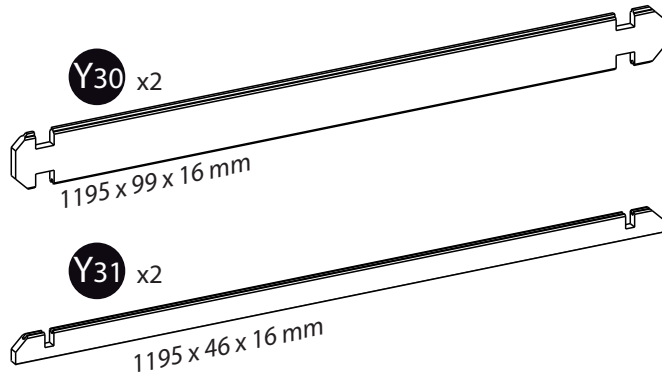
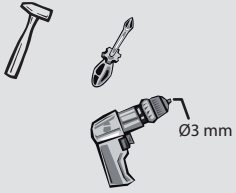
- FIGYELEM: Tartsa távol a tűztől.

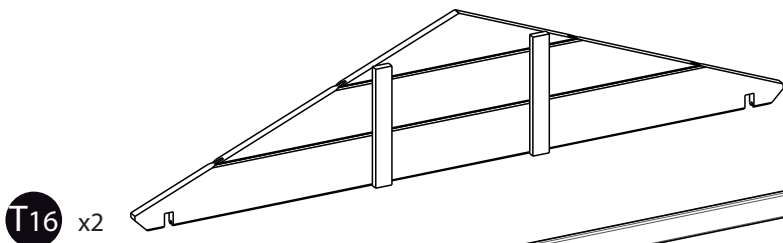


- (F) SERVICE APRES VENTE et INFOS NORMES
- (GB) AFTER SALES SERVICE AND INFORMATION ABOUT STANDARDS
- (D) KUNDENDIENST UND INFOS ÜBER NORMEN
- (NL) DIENST NA VERKOOP EN INFORMATIE NORMEN
- (I) SERVIZIO ASSISTENZA e INFORMAZIONI NORMATIVE
- (E) SERVICIO POSVENTA E INFORMACIÓN SOBRE NORMAS
- (P) SERVIÇO PÓS VENDA e INFORMAÇÕES SOBRE AS NORMAS

www.sav-egt-partners.com

Vous aurez besoin de :





T16 x2

L33 x4
1144 x 42 x 12 mm

Q9 x2
1066 x 42 x 12 mm

L30 x2
1080 x 42 x 12 mm

Q46 x1
775 x 42 x 12 mm

L32 x2
185 x 42 x 12 mm

L31 x2
1020 x 42 x 12 mm

L23 x2
1195 x 42 x 12 mm

L25 x4
715 x 42 x 12 mm

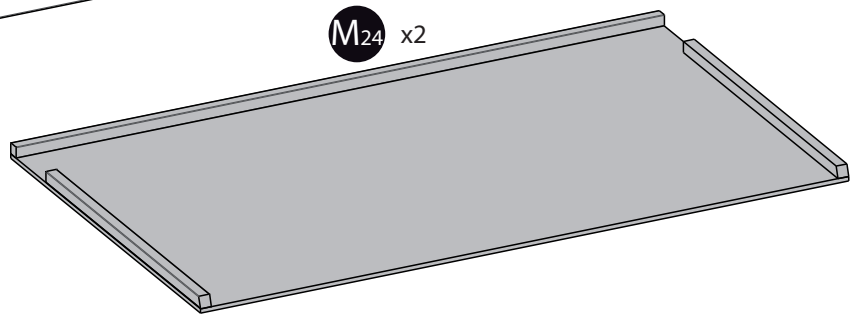
L26 x4
685 x 42 x 12 mm

H16 x1
1055 x 70 x 34 mm

Q36 x2

N9 x2

M24 x2



i x72
Ø 1,7 x 30 mm

j x80
Ø 2,1 x 10 mm

m x57
Ø 3 x 30 mm

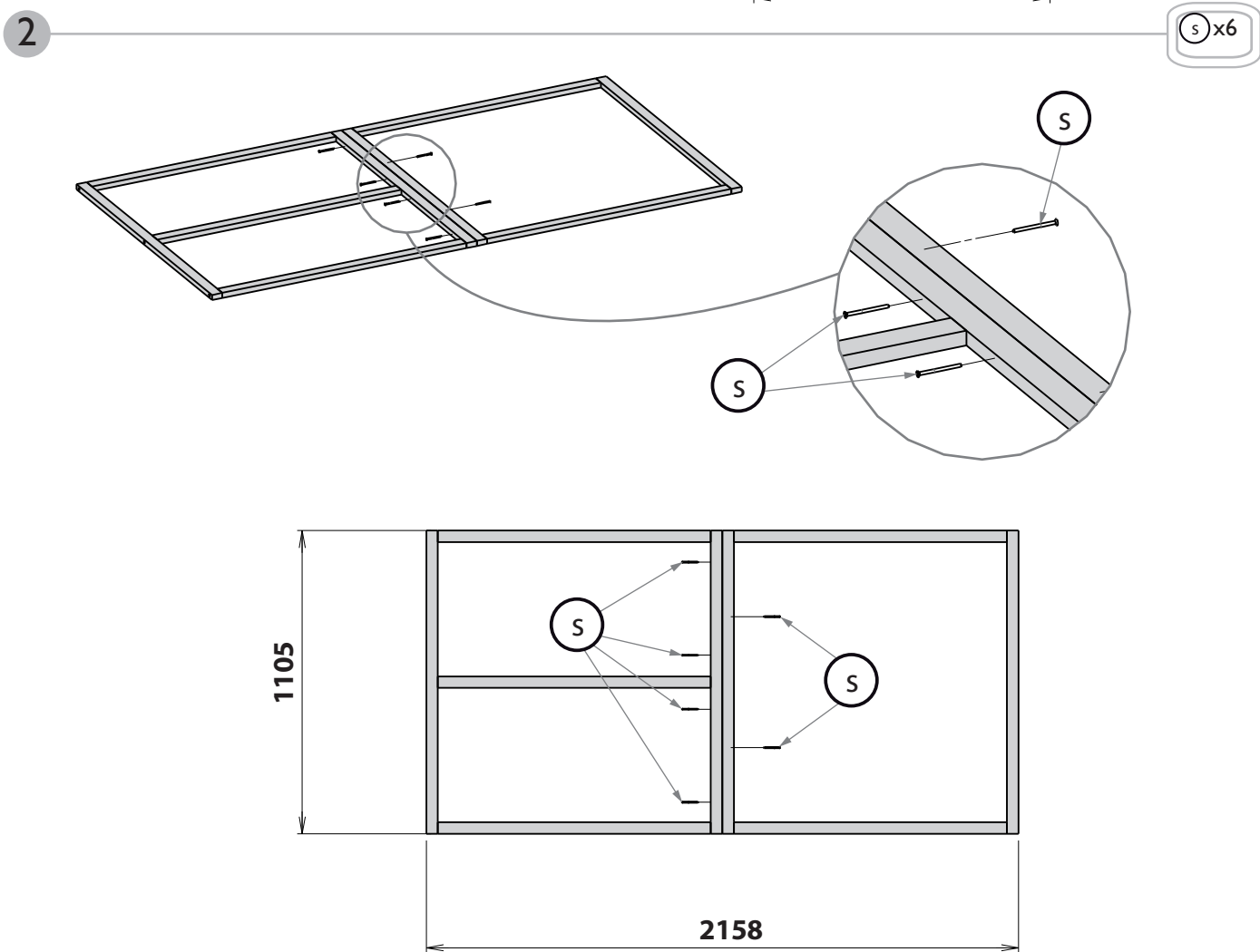
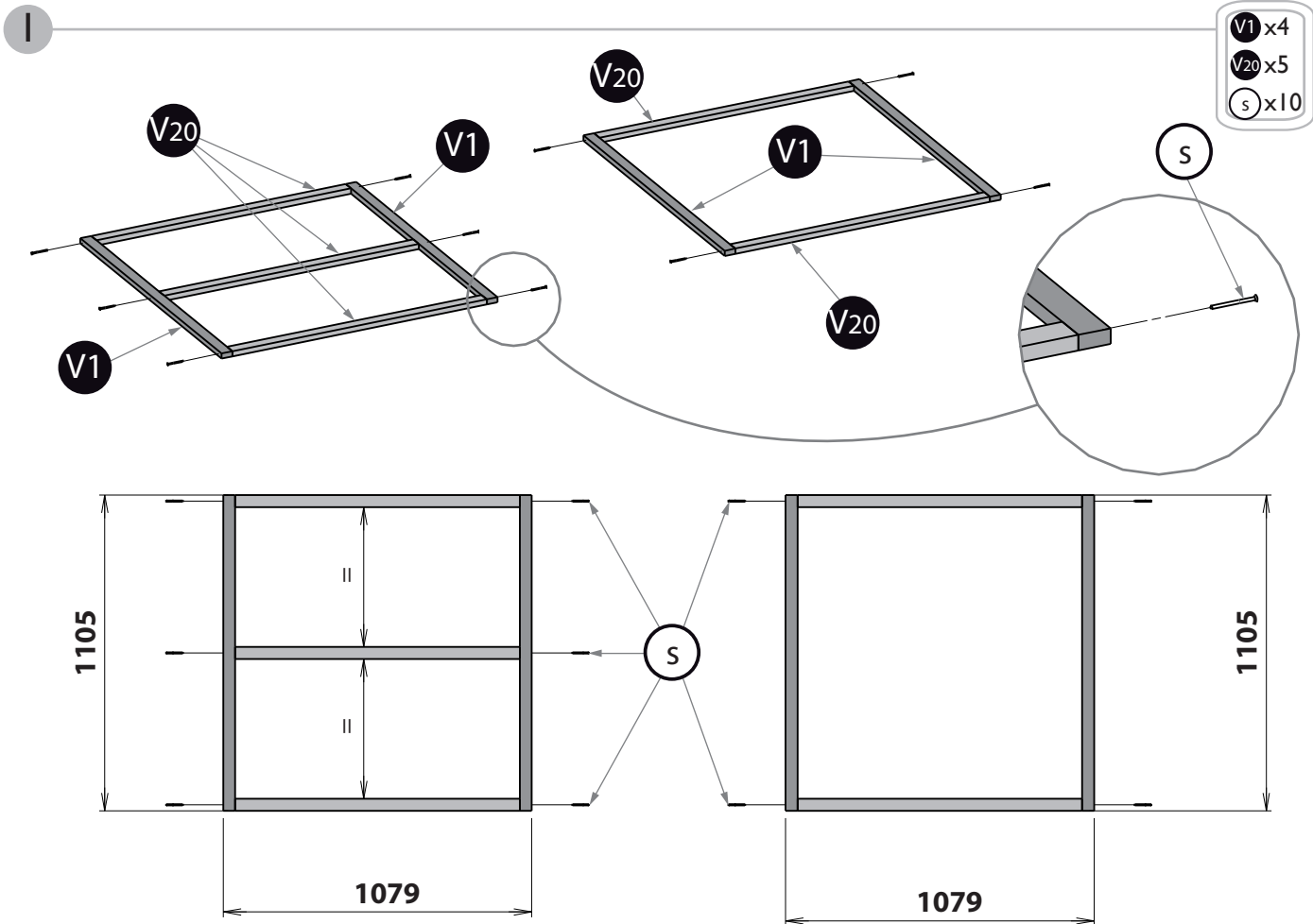
y x97
Ø 3 x 20 mm

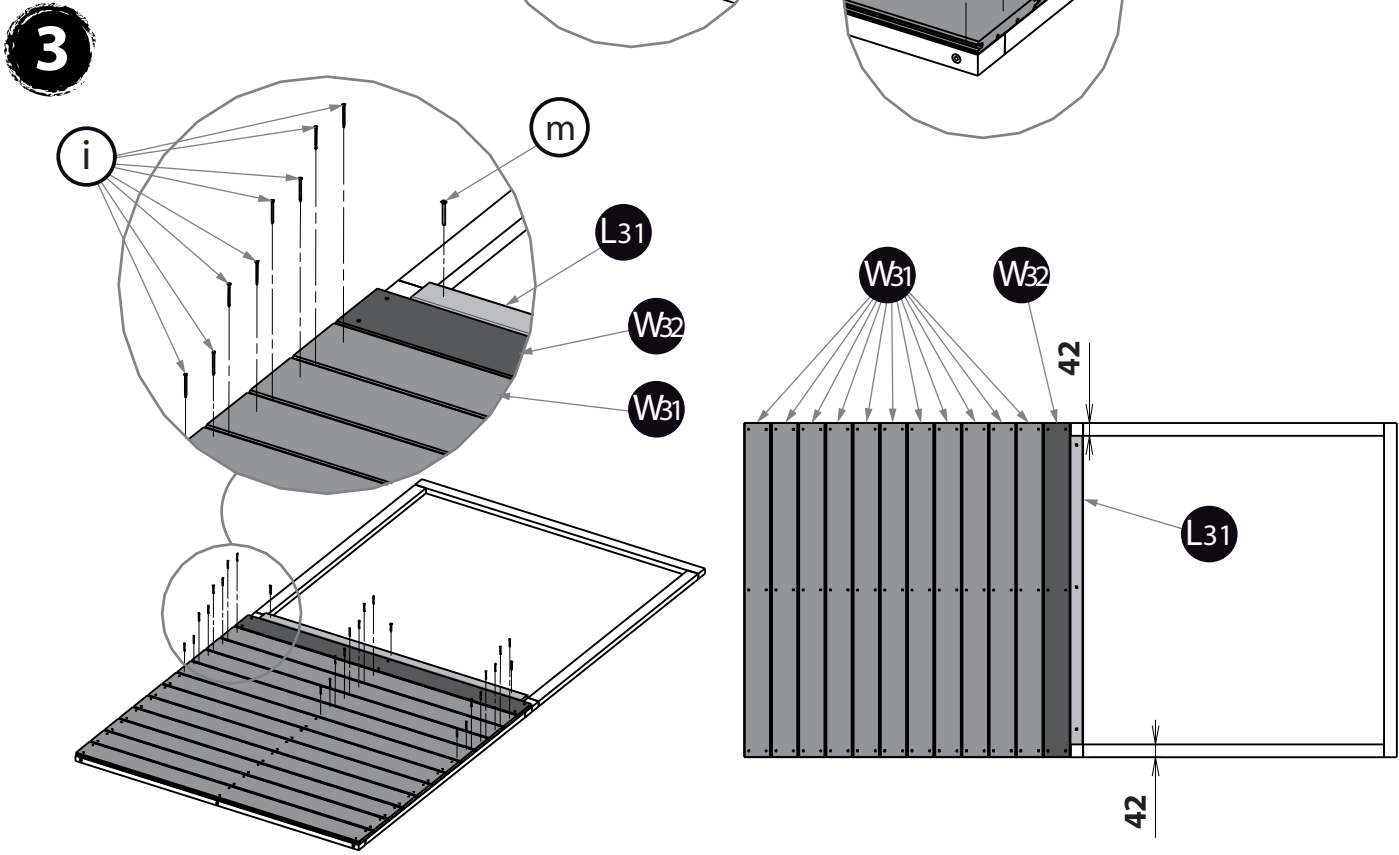
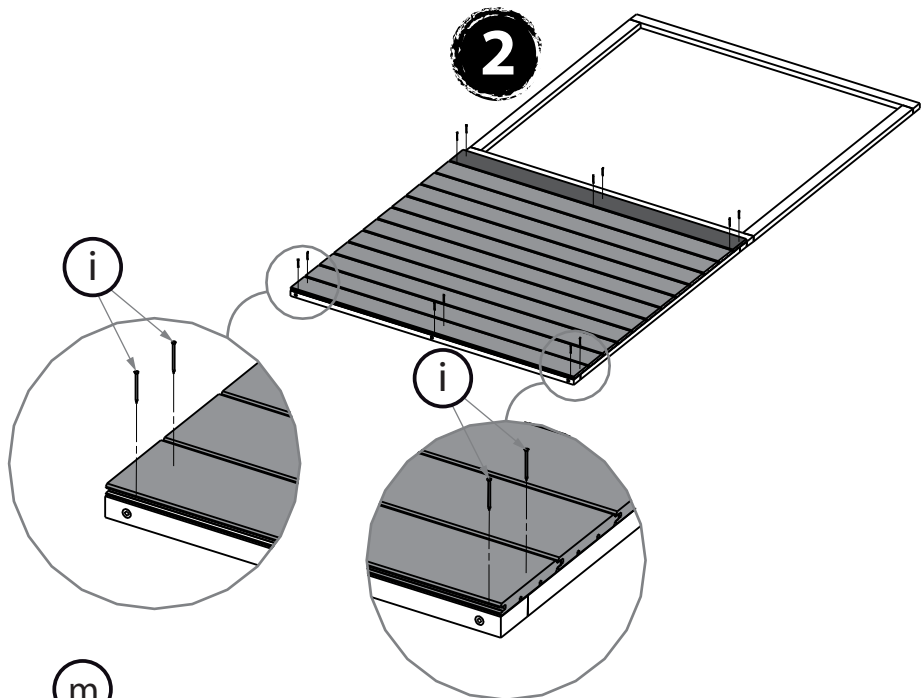
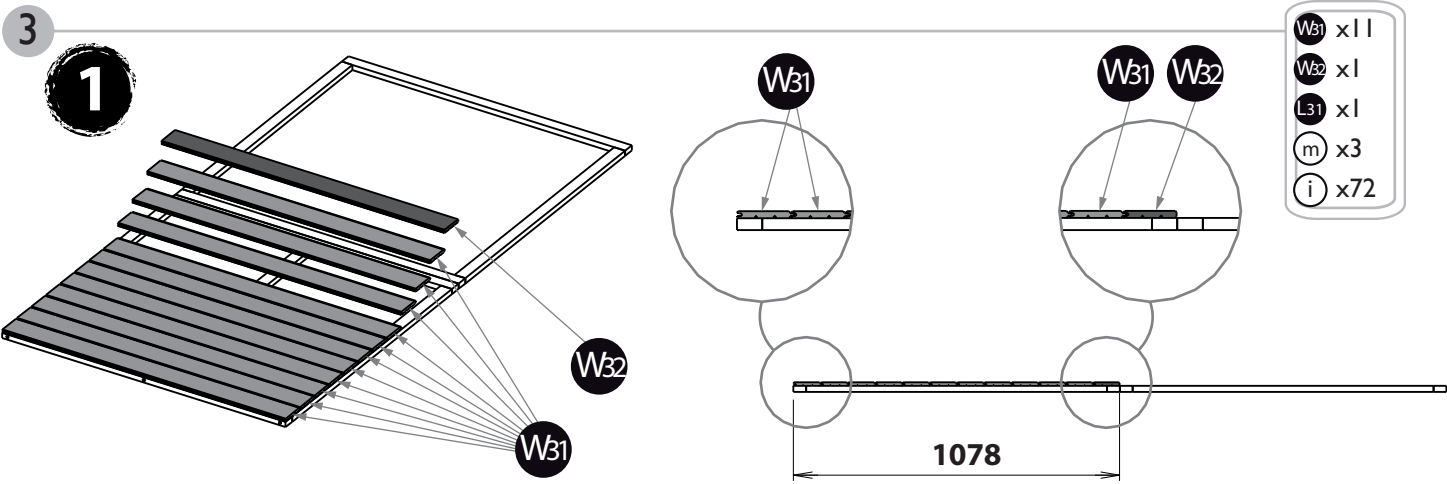
s x20
Ø 4 x 60 mm

l x16
Ø 4 x 35 mm

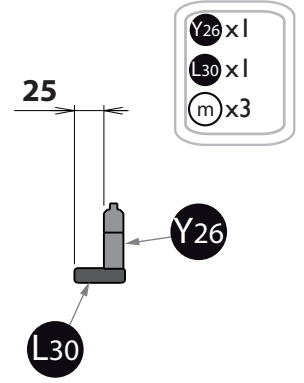
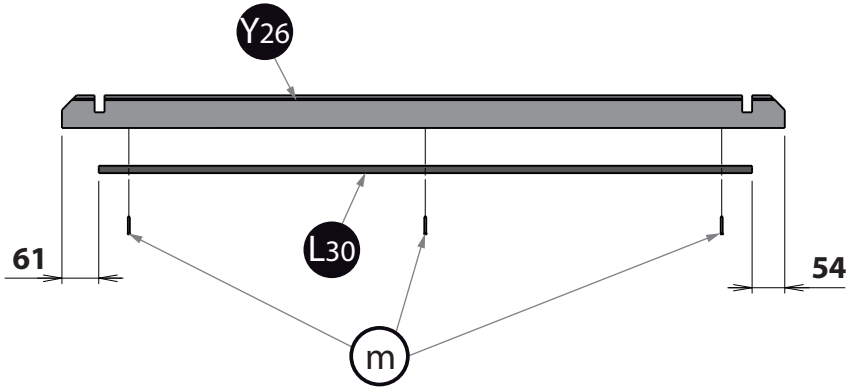


F - Pour minimiser l'apparition des fentes dans le bois, nous vous recommandons de percer un avant trou, avant de visser.
 GB - Before screwing, please drill hole in order to avoid cracks in the wood.
 SP - Para minimizar la aparición de las hendiduras en la madera, les recomendamos, antes de atornillar, perforar un agujero previo.
 I - Per ridurre l'apparizione di fenditure nel legno, le raccomandiamo di fare un primo foro prima di avvitare.
 P - Para minimizar o aparecimento de fendas na madeira, recomenda-se, antes de apertar os parafusos, de perfurar um orifício prévio.
 NL - Om scheurtjes in het hout te voorkomen raden wij u aan een gat voor te boren alvorens de schroef te bevestigen.
 D - Um das Auftreten von Rissen im Holz so gering wie möglich zu halten, empfehlen wir Ihnen vor dem Verschrauben, zuvor ein Loch zu bohren.
 H - Javasoljuk, készítsen előfuratokat a csavarozás előtt annak érdekében, hogy csökkentse a fában keletkező repedéseket.

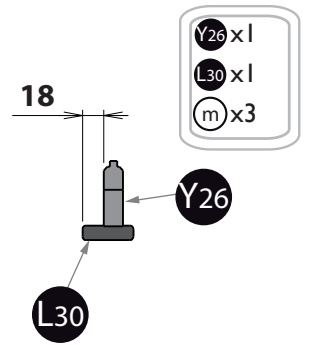
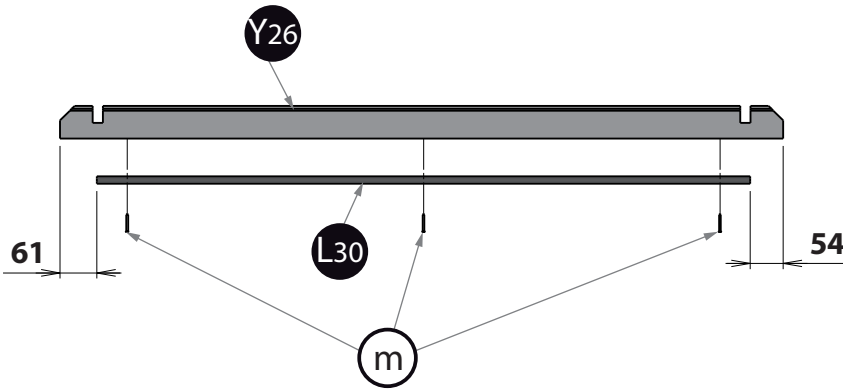




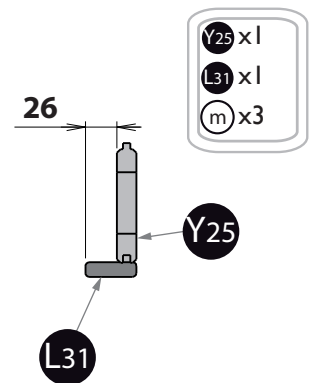
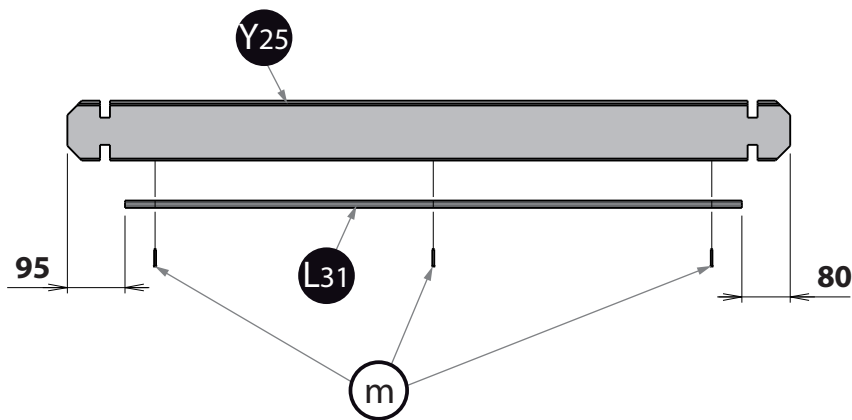
A



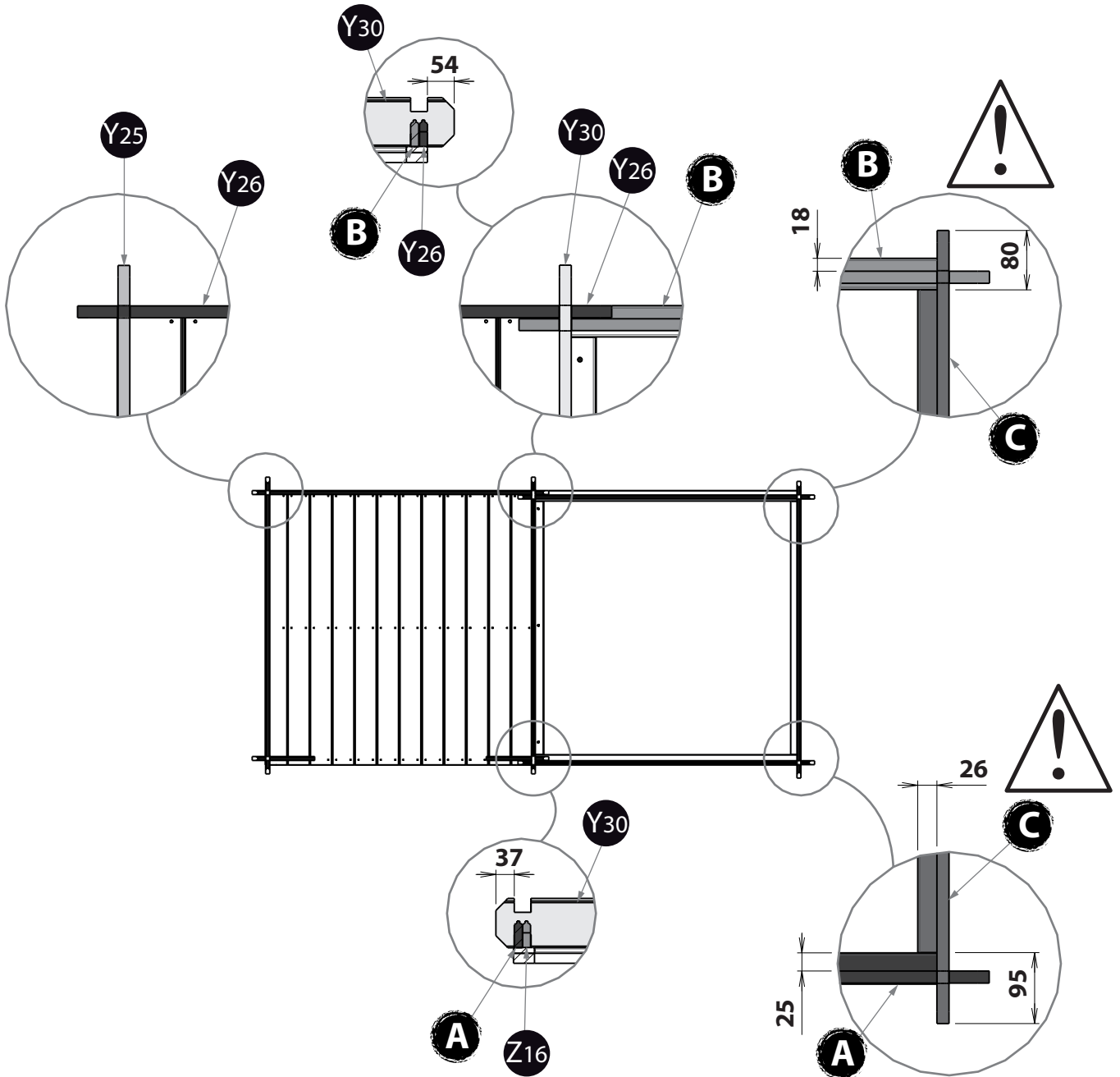
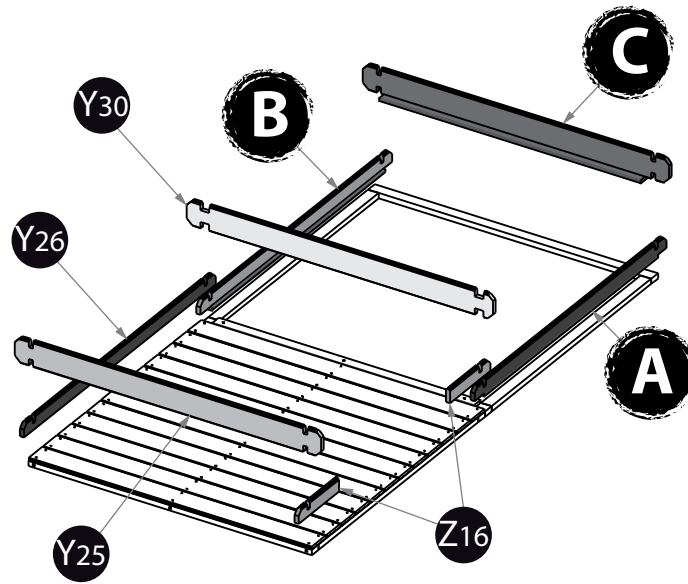
B



C

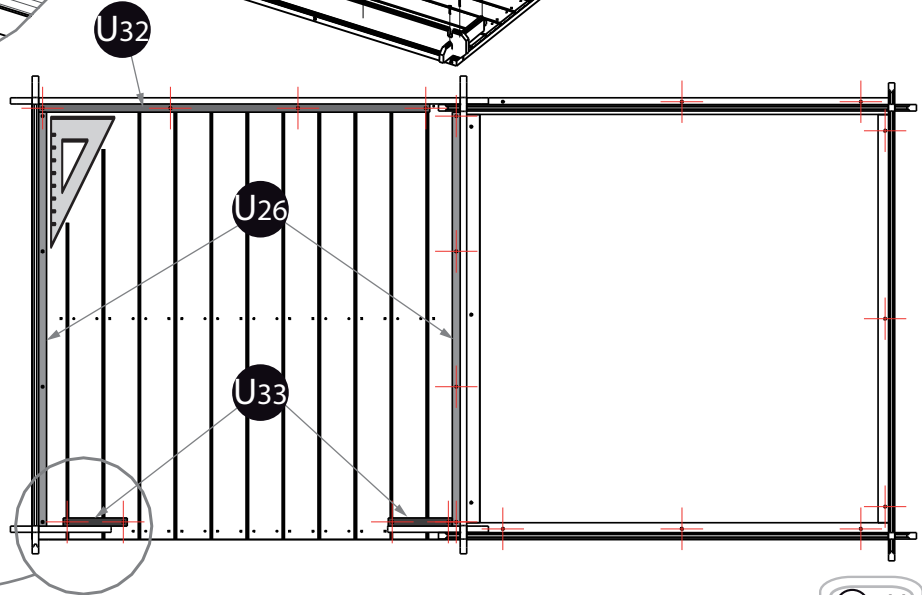
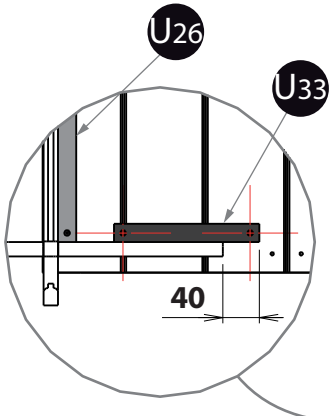
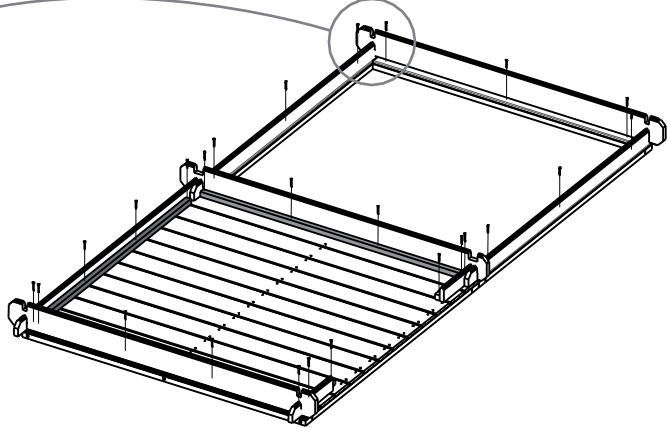
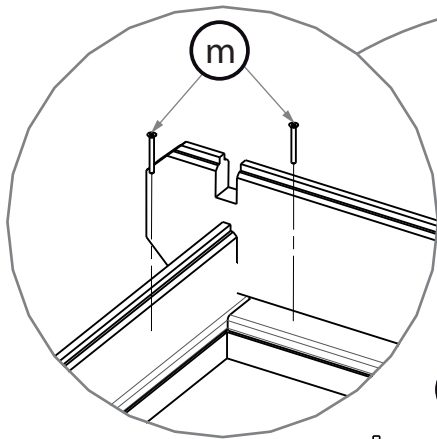


- Y25 x 1
- Y26 x 1
- Y30 x 1
- Z16 x 2



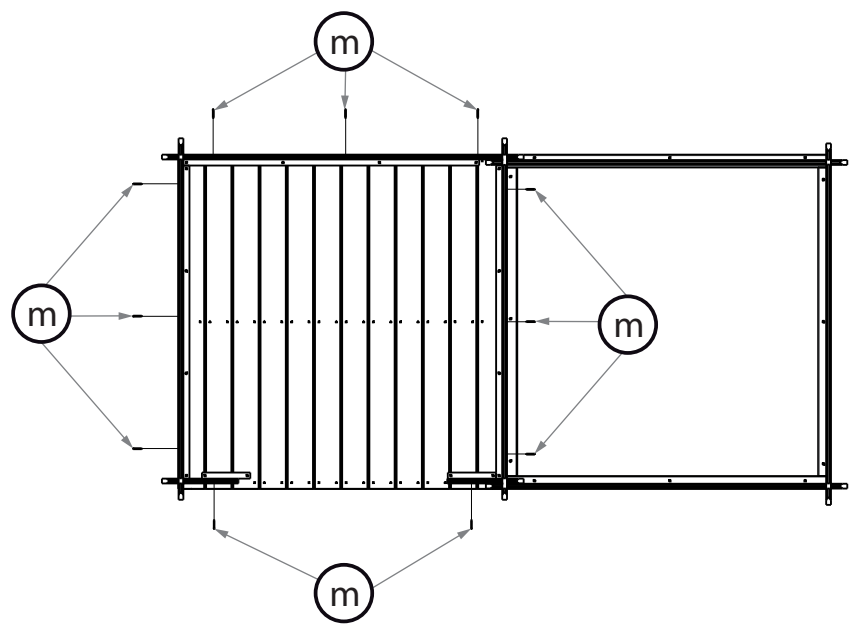
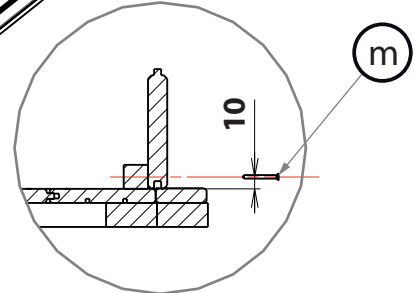
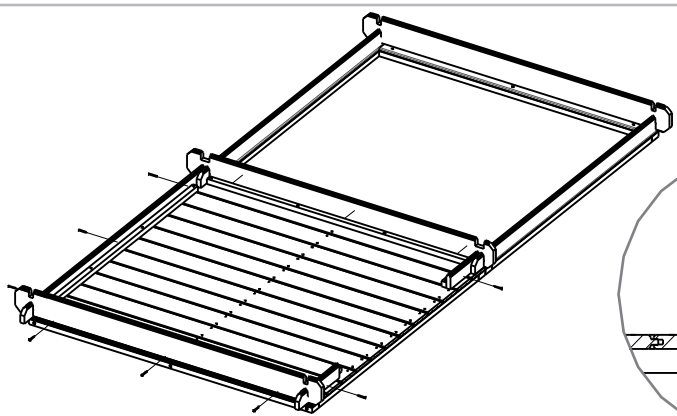
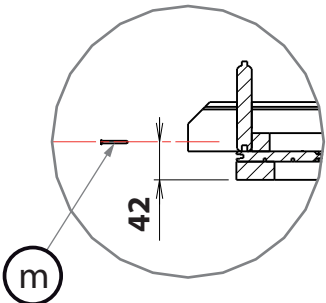
6

- U26 x 2
- U32 x 1
- U33 x 2
- (m) x 25



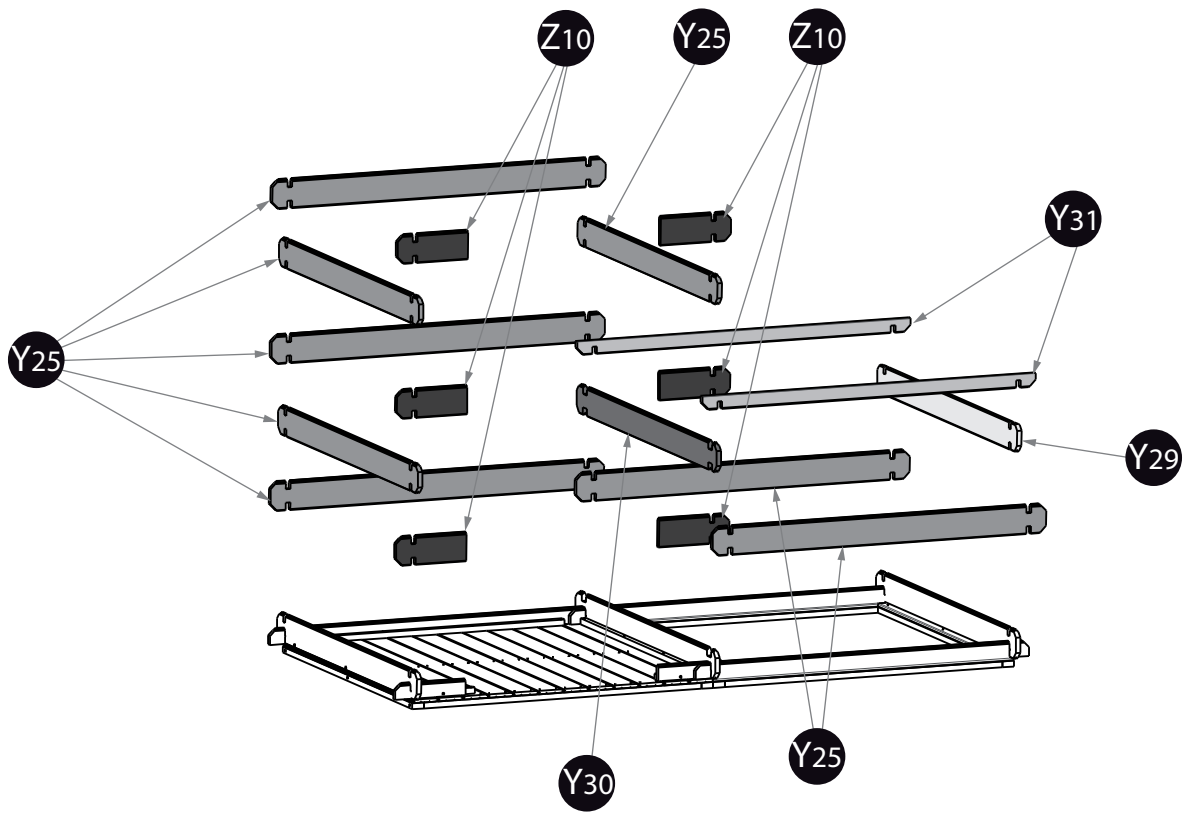
7

(m) x 11



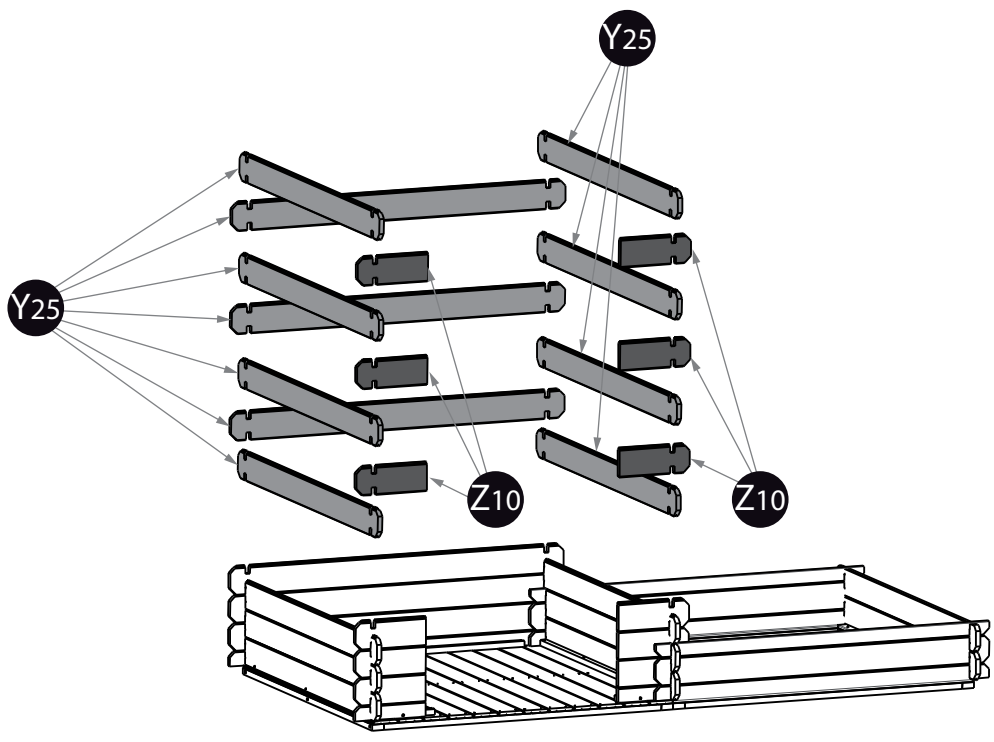
8

- Y25 x 8
- Y30 x 1
- Y31 x 2
- Z10 x 6
- Y29 x 1



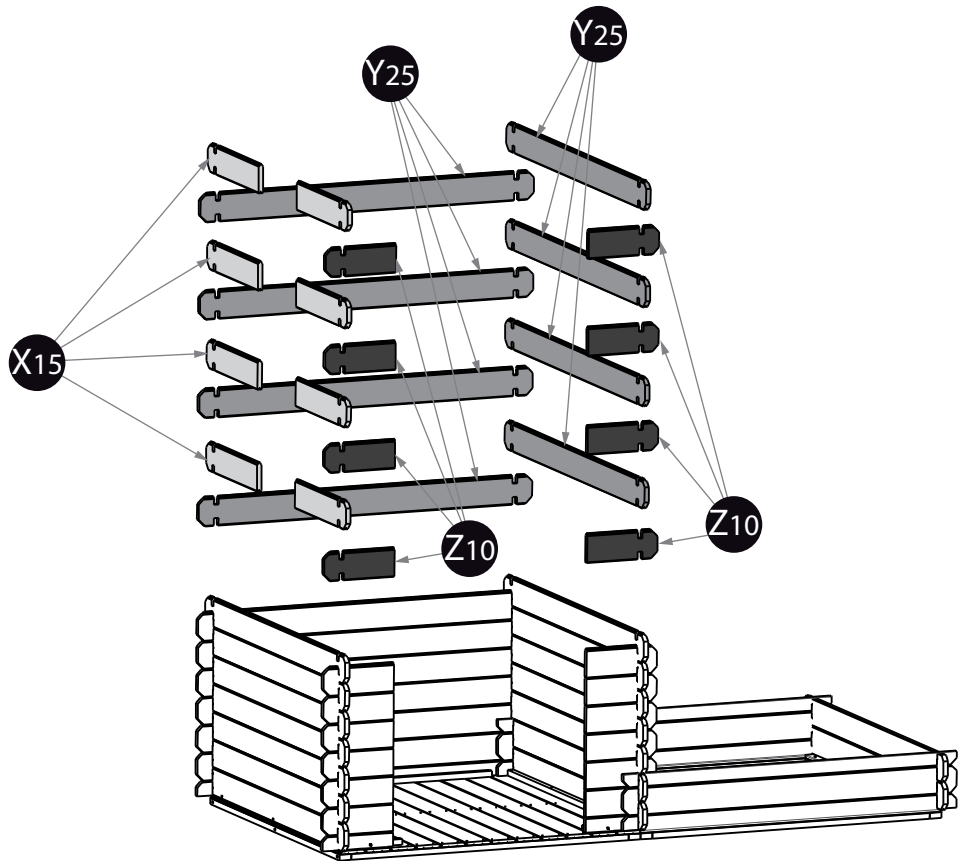
9

- Y25 x 11
- Z10 x 6



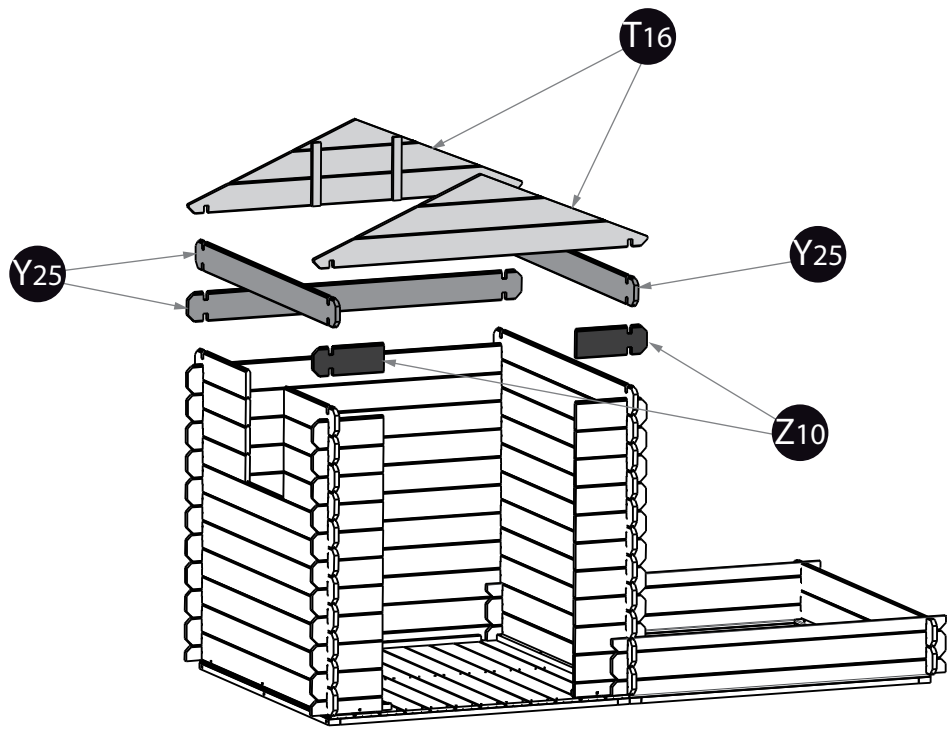
10

- Y25 x 8
- Z10 x 8
- X19 x 8

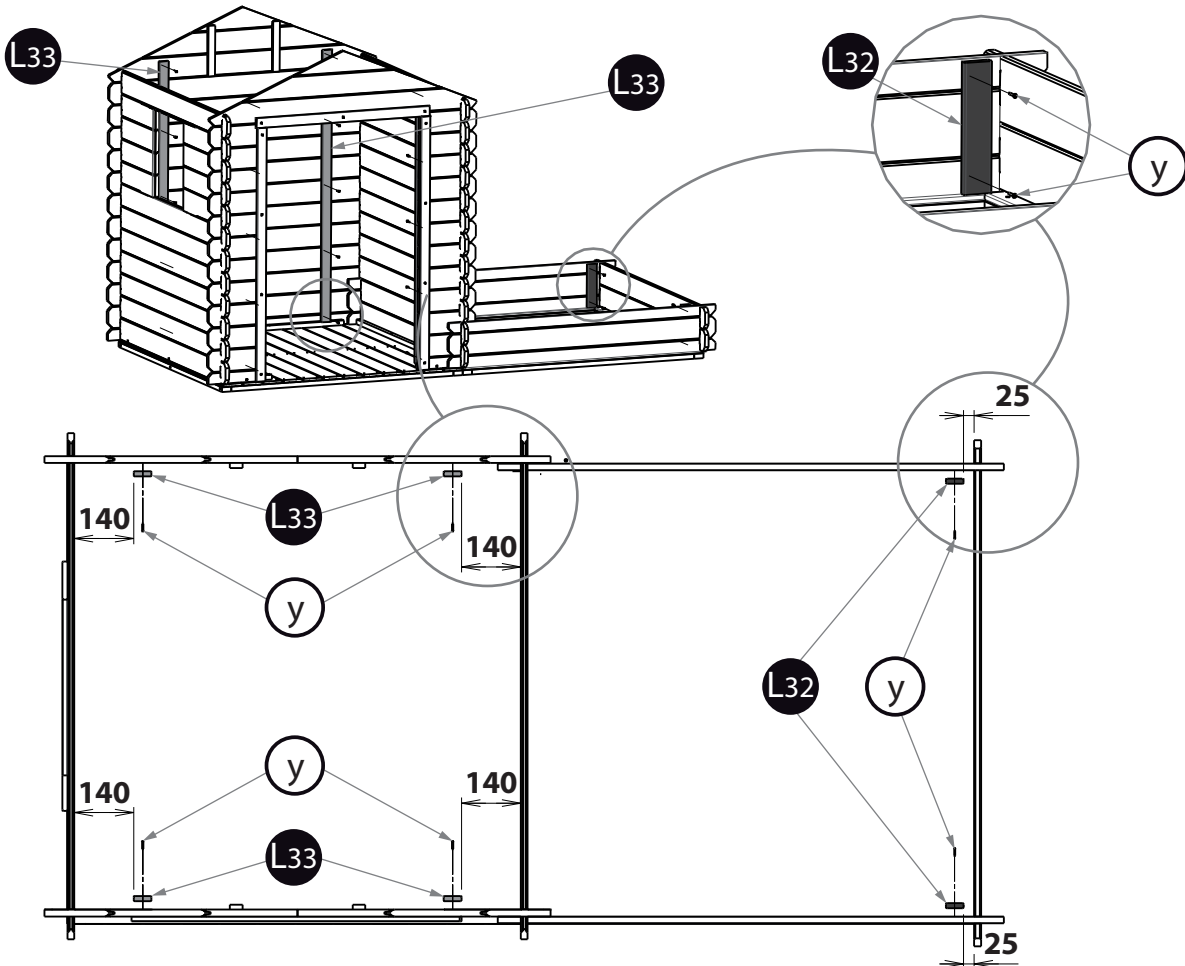


11

- Y25 x 3
- Z10 x 2
- T16 x 2

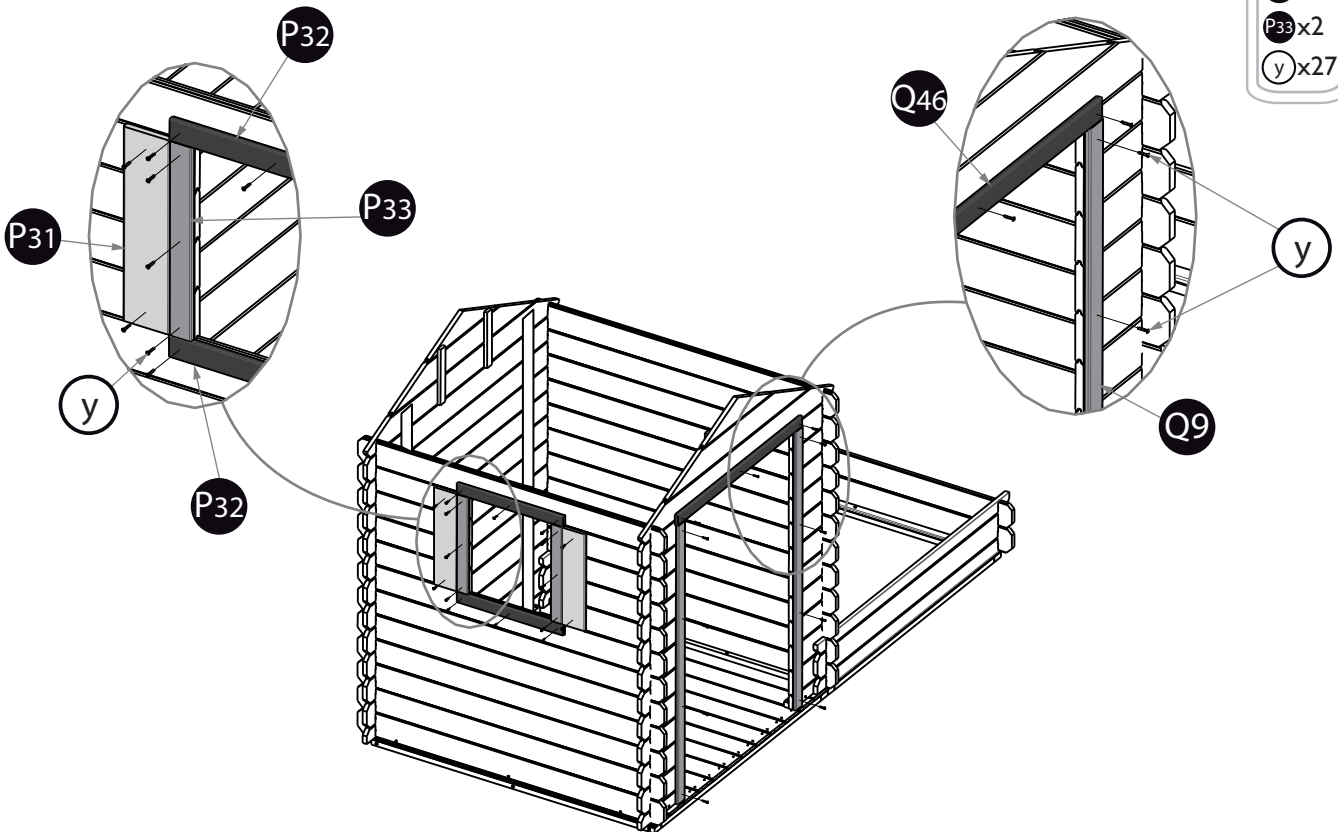


12



- L33 x 4
- L32 x 2
- y x 24

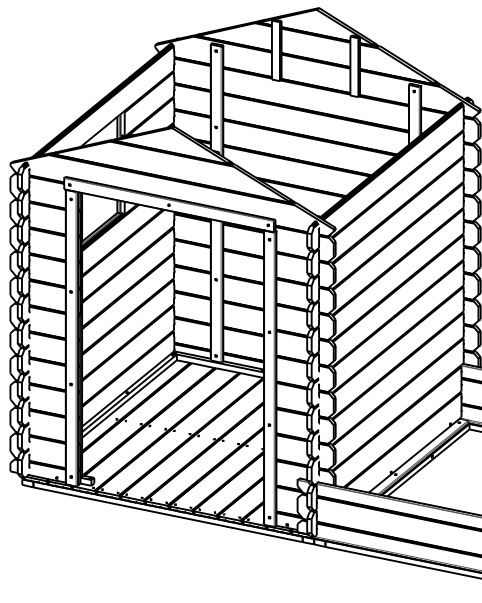
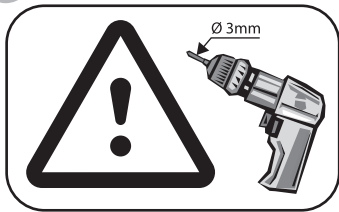
13



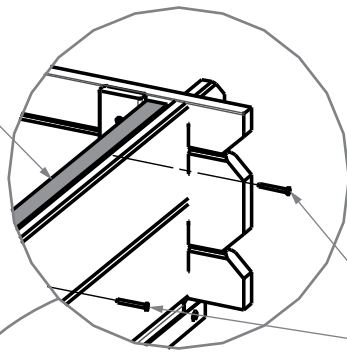
- Q9 x 2
- Q46 x 1
- P31 x 2
- P32 x 2
- P33 x 2
- y x 27

14

U26 x l
m x 4



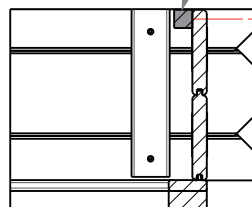
U26



m

U26

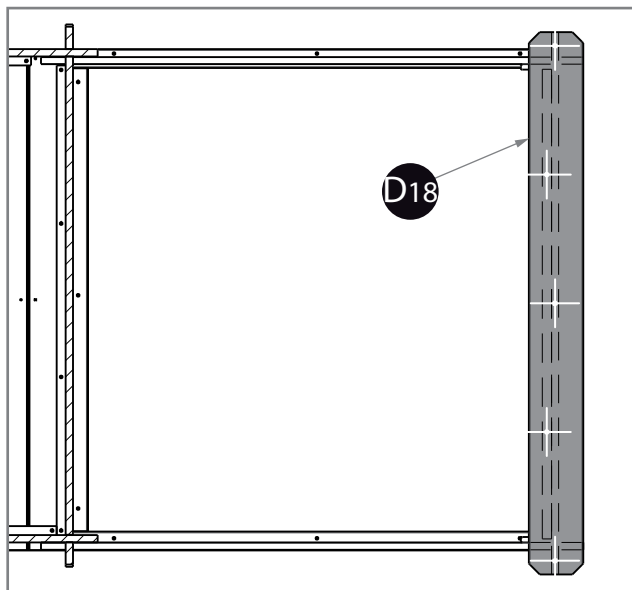
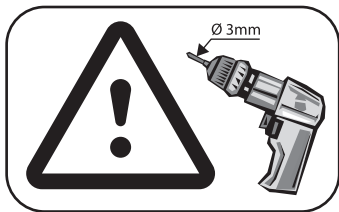
m



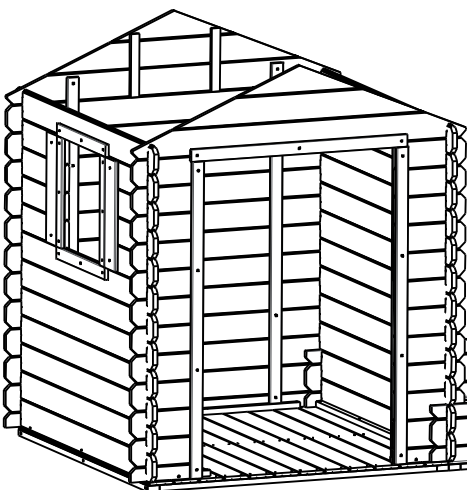
m

15

D18 x l
m x 5

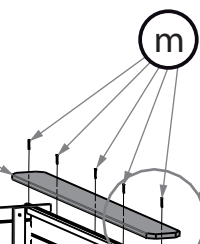


D18



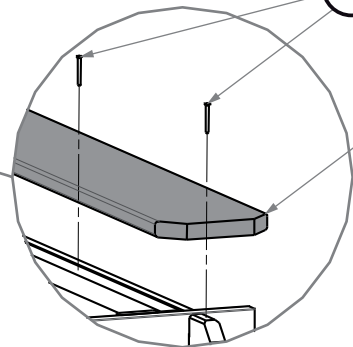
m

D18



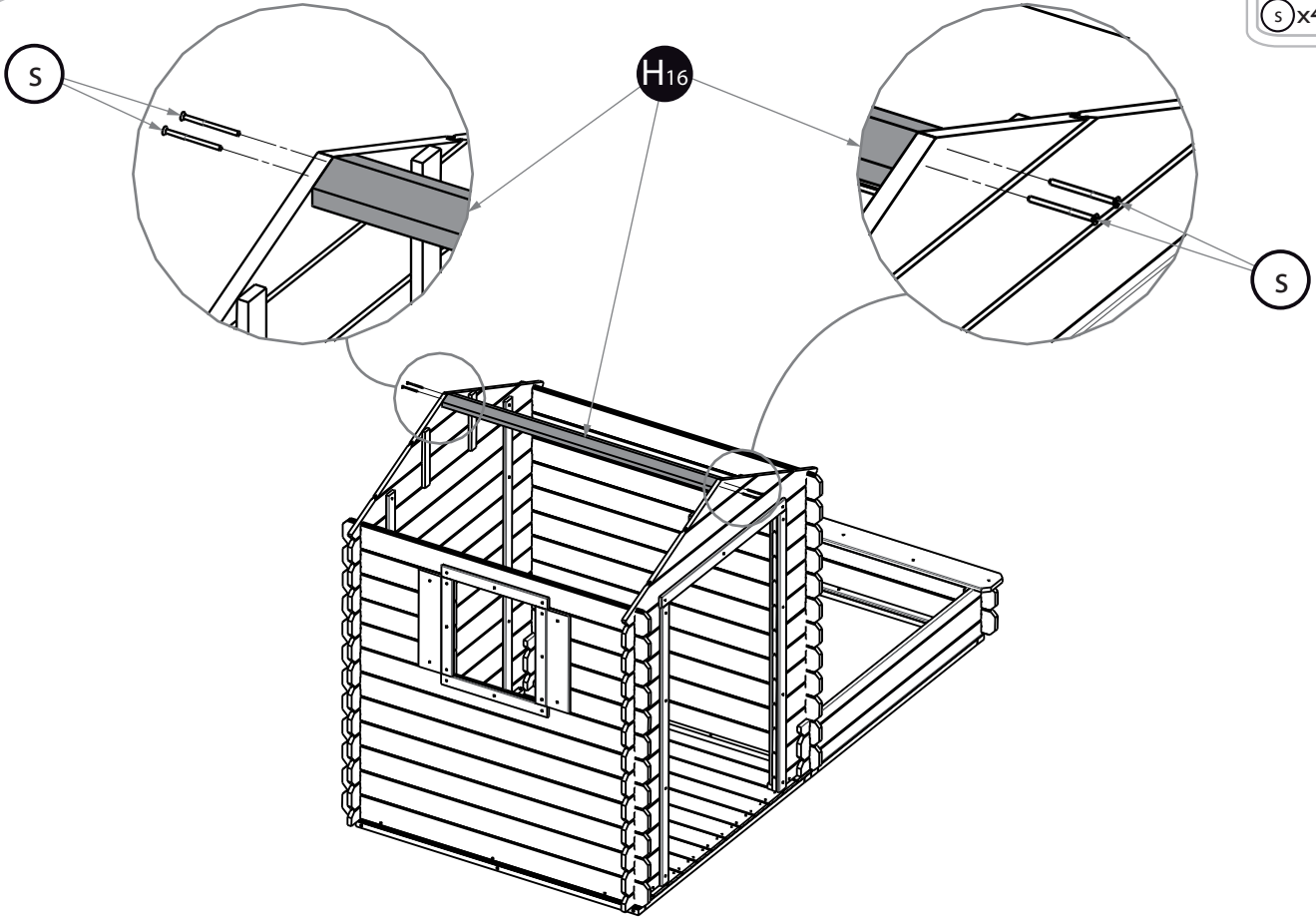
m

D18



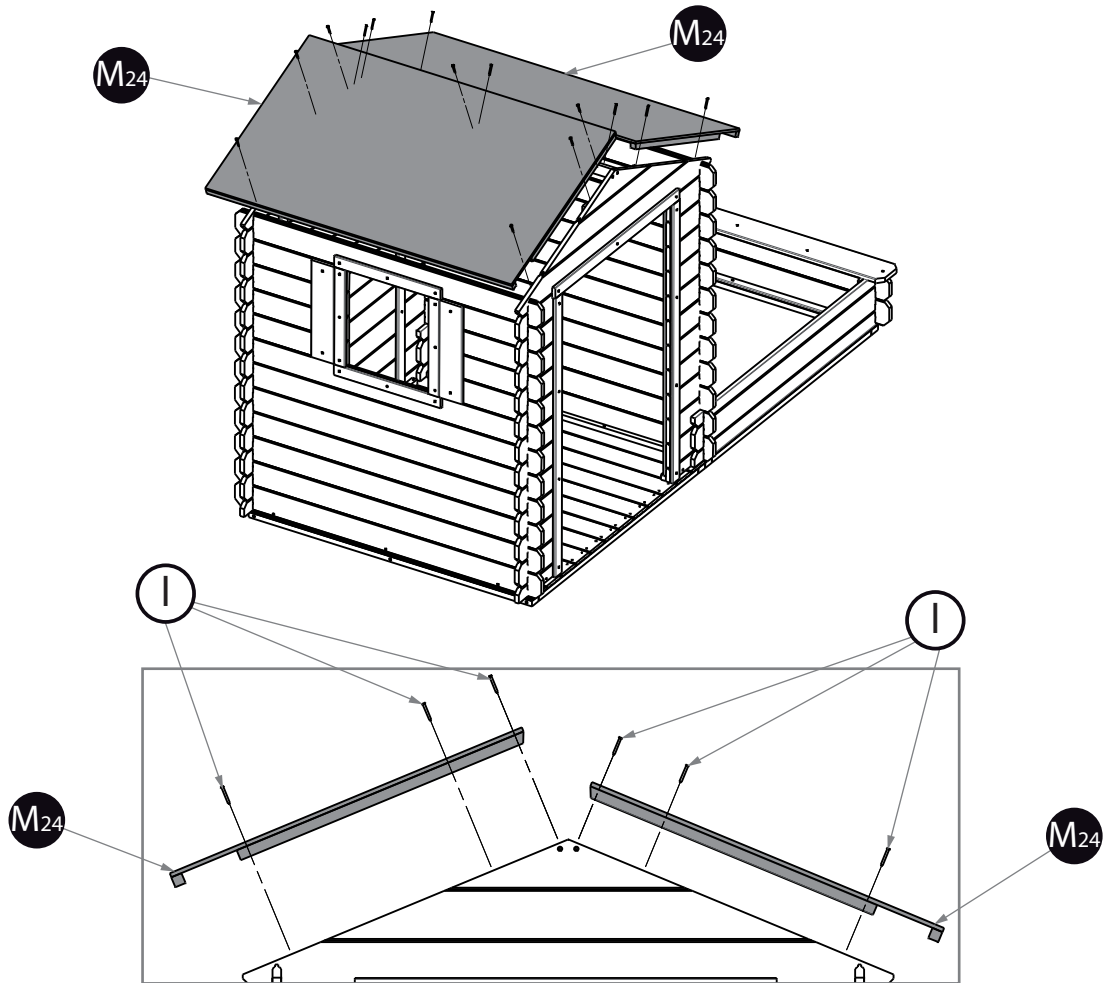
16

H16 x 1
S x 4



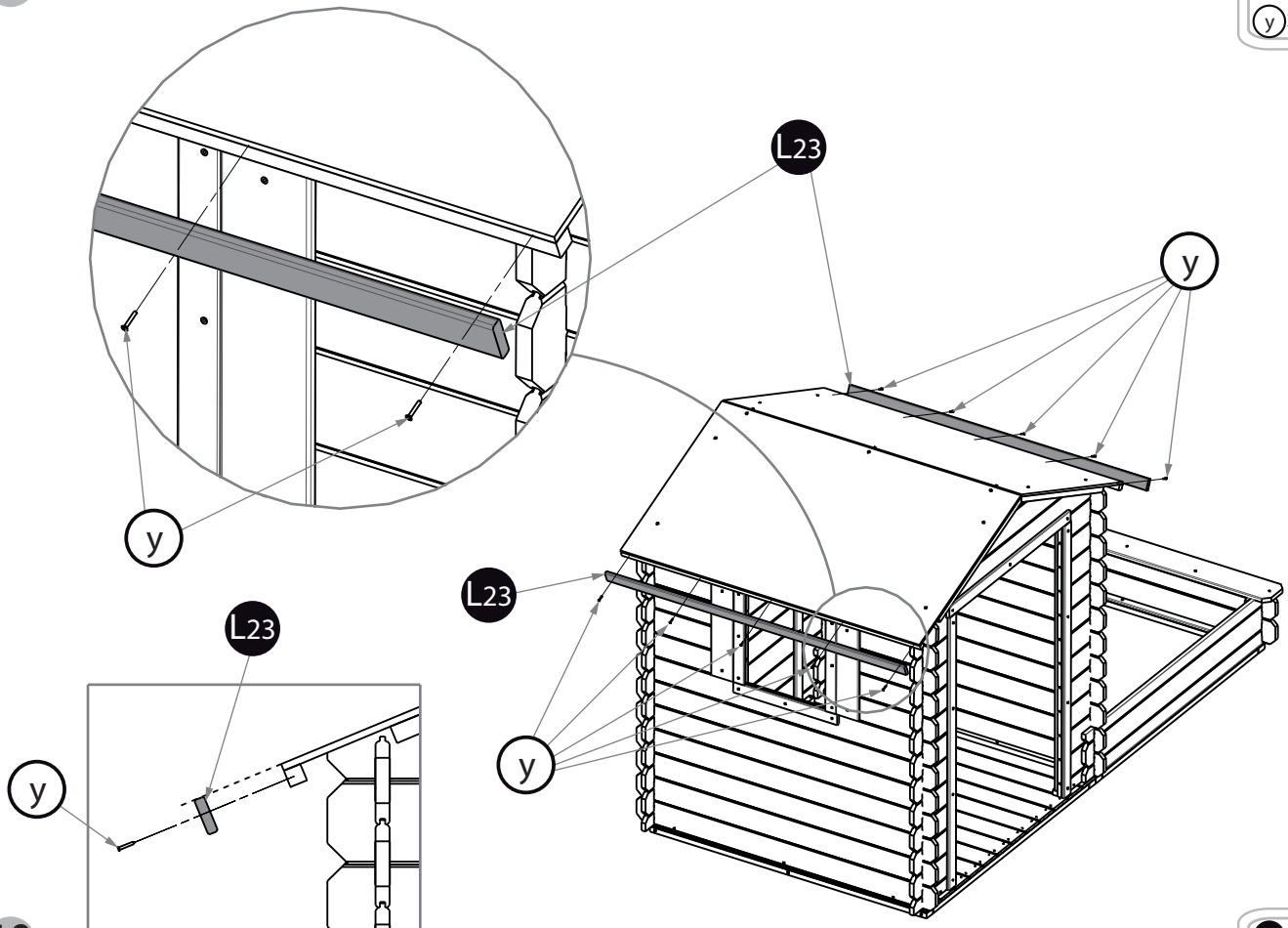
17

M24 x 2
I x 14



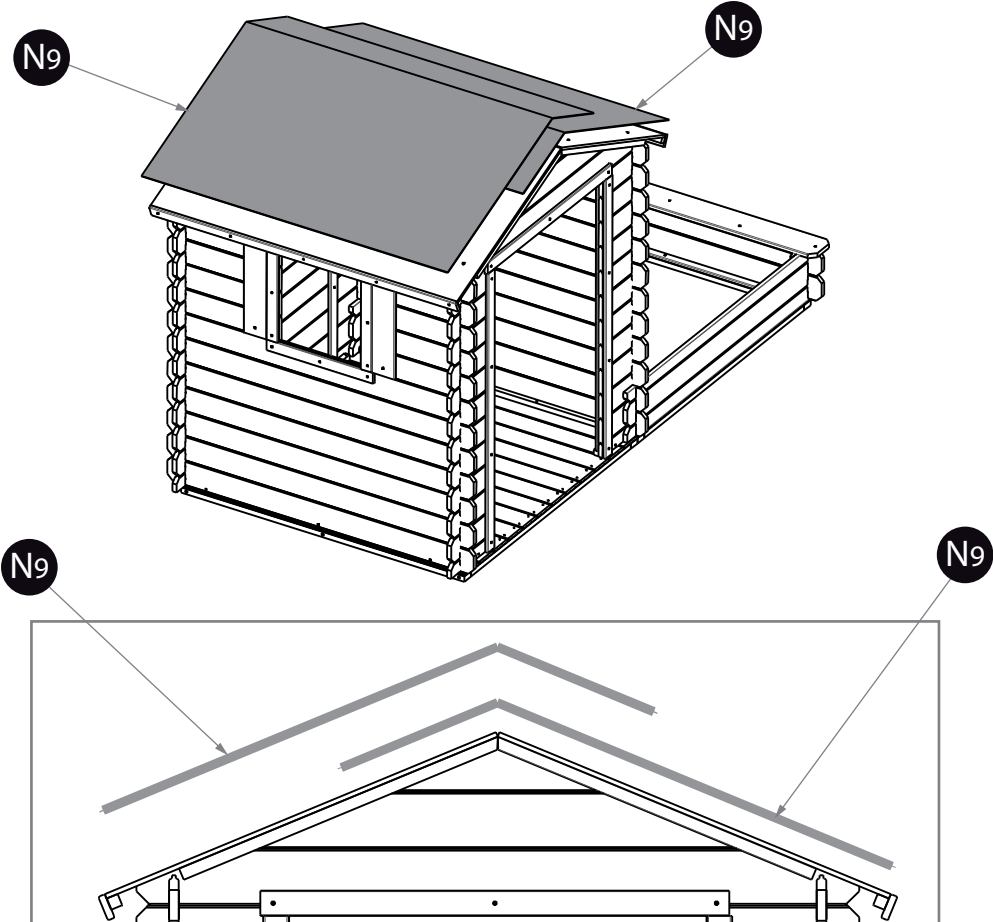
18

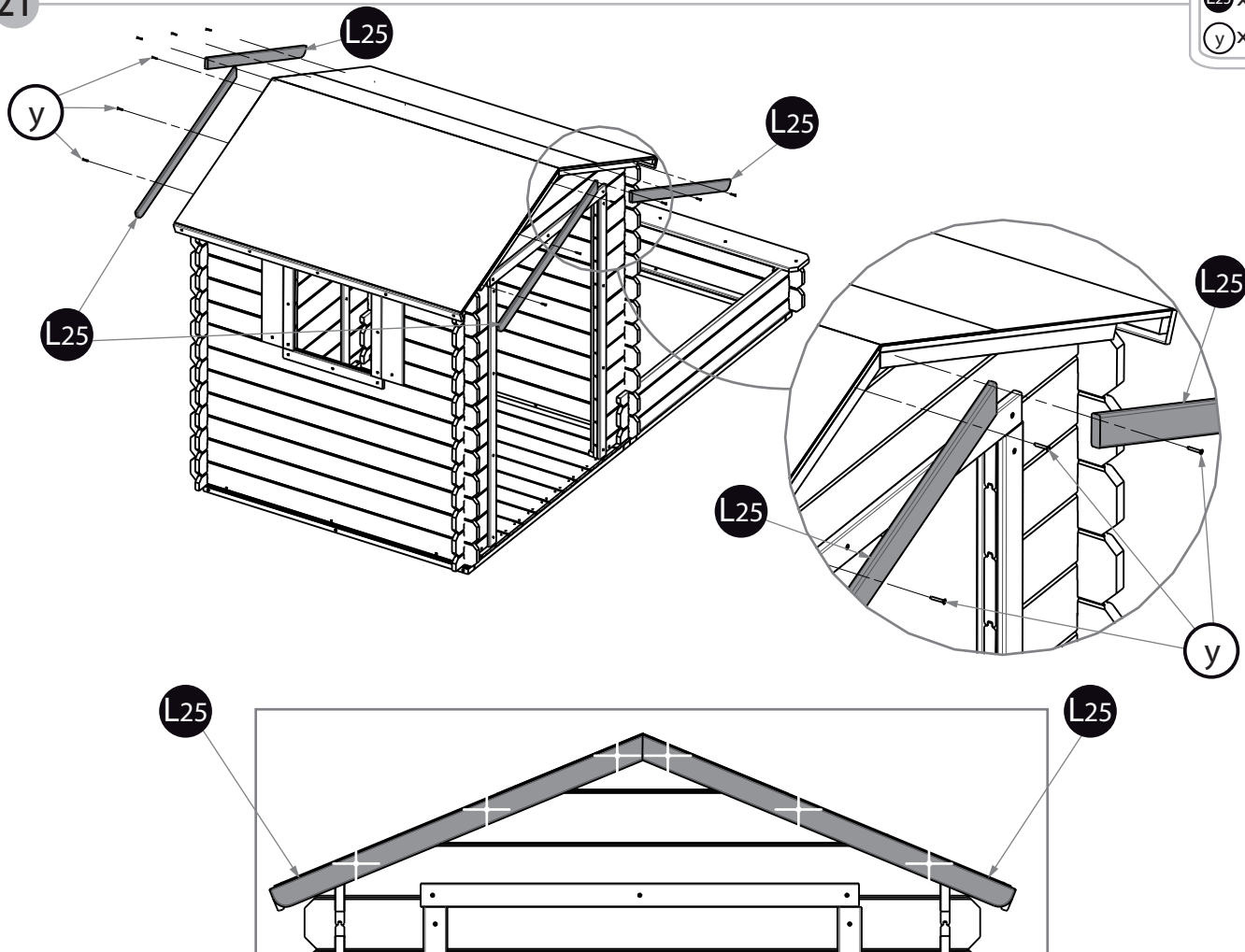
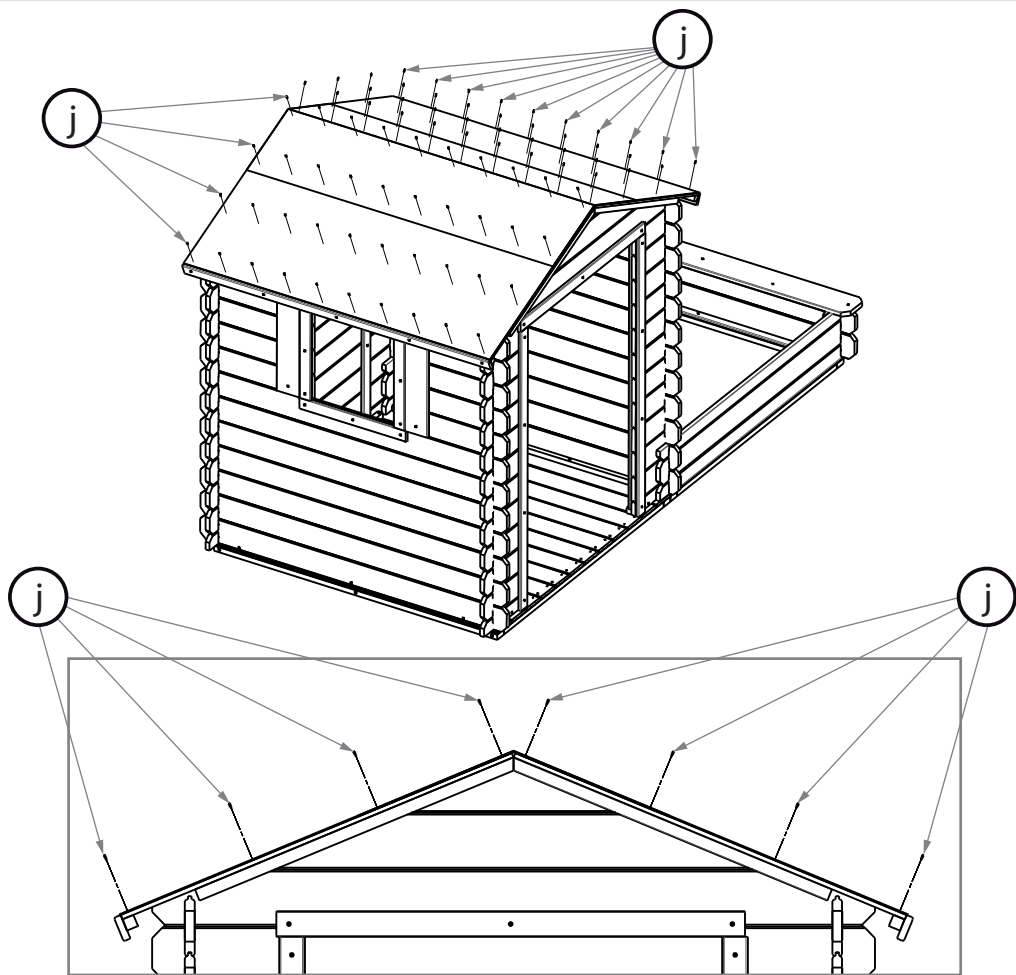
L23 x2
y x10

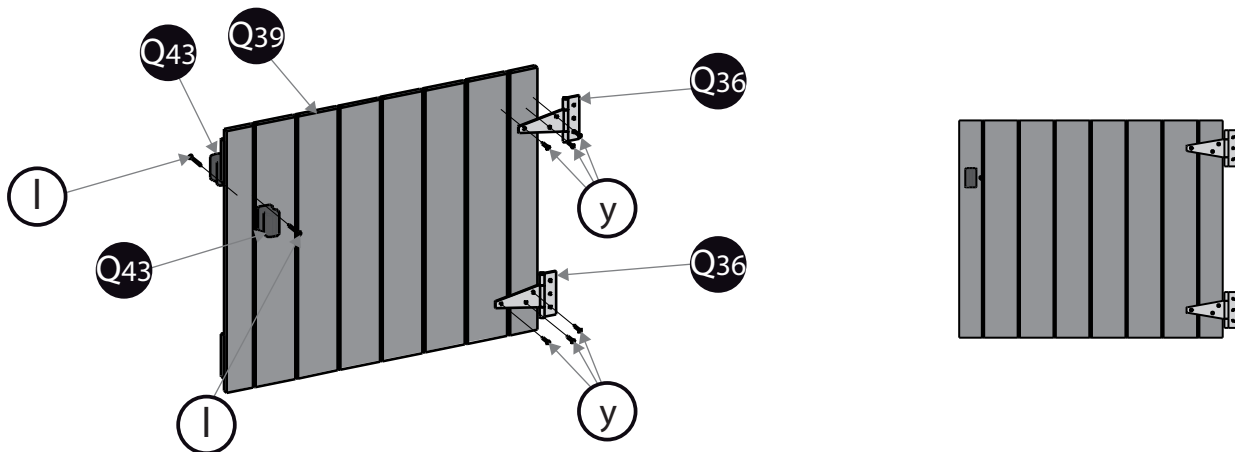
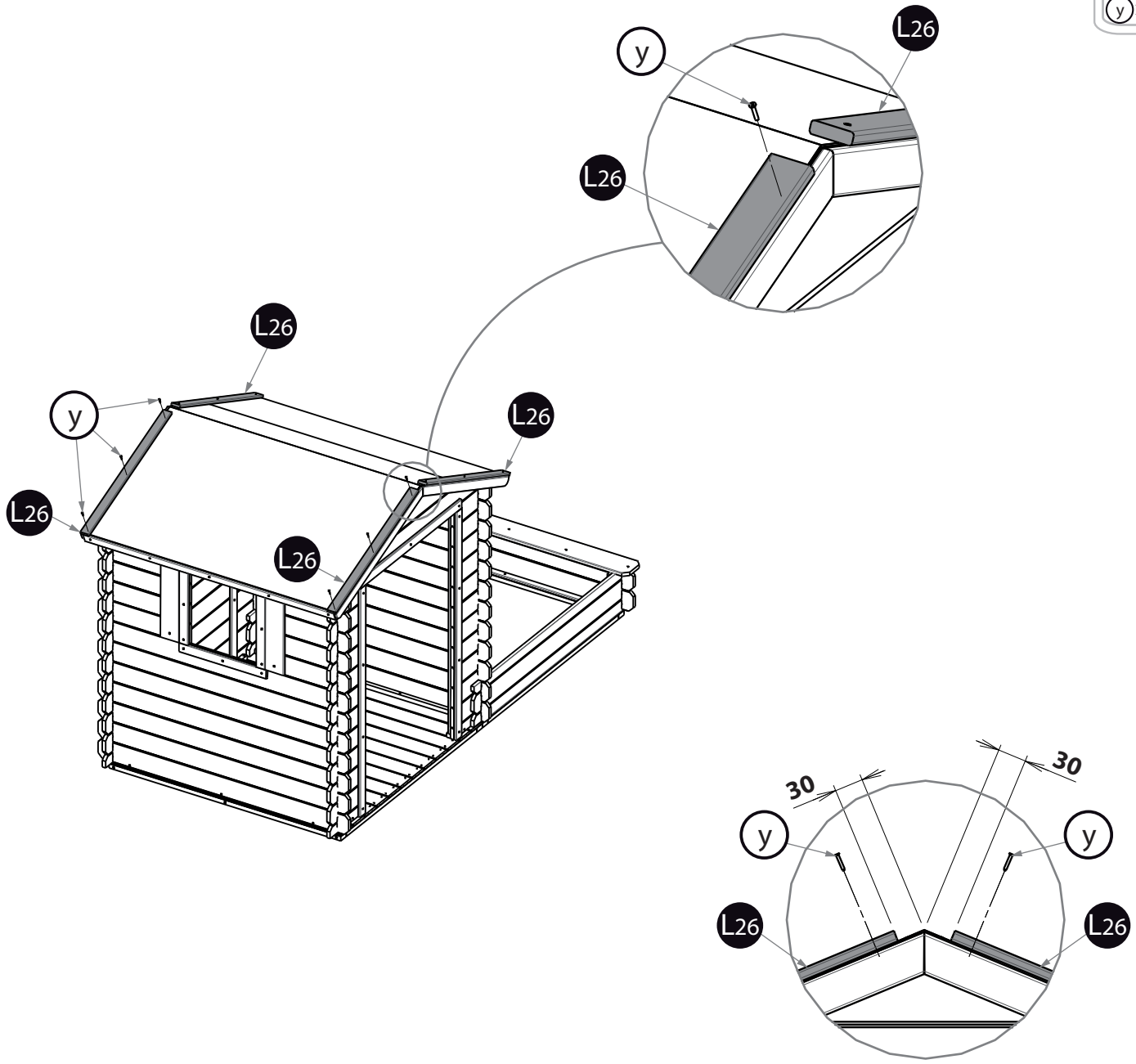


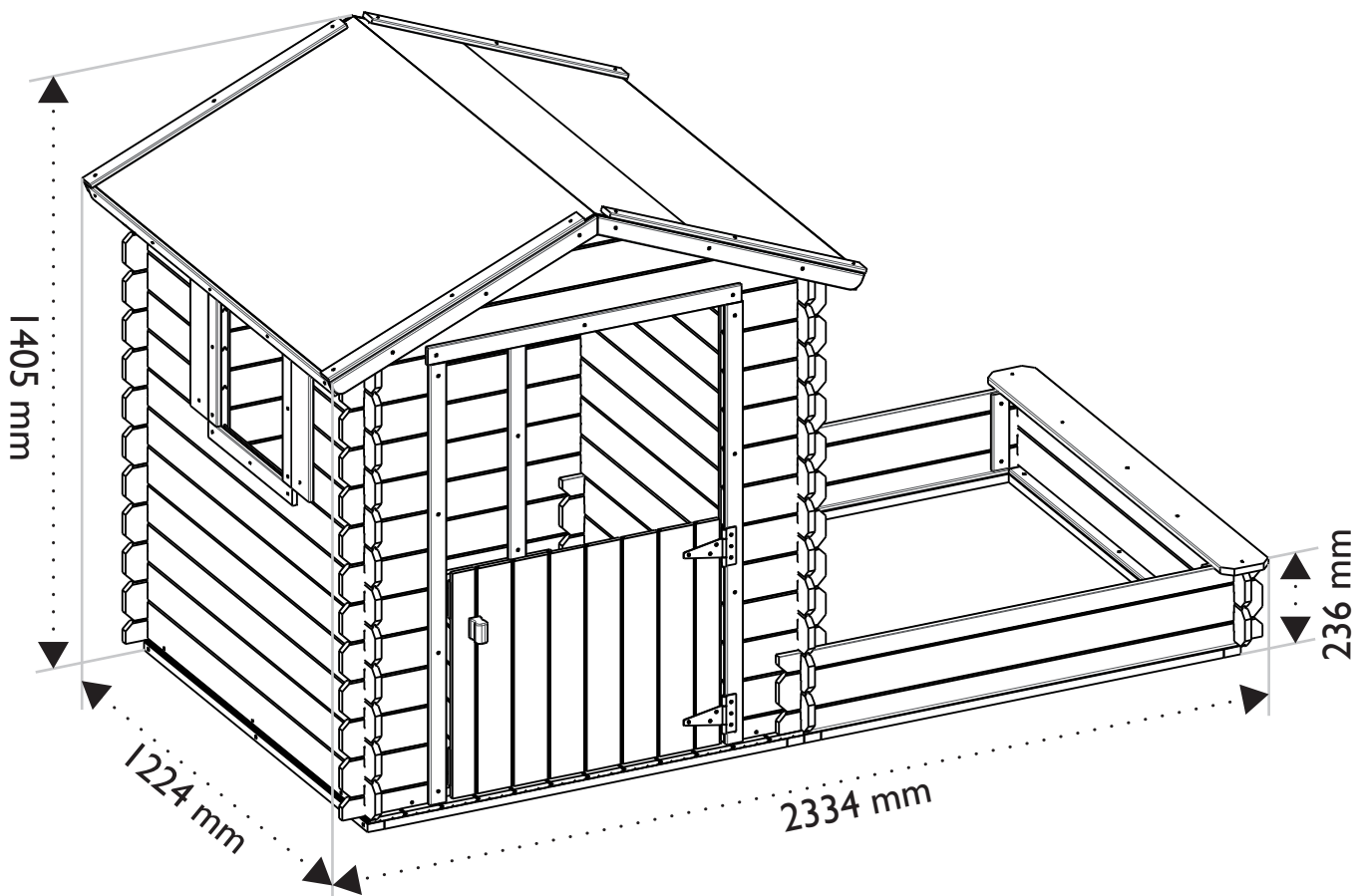
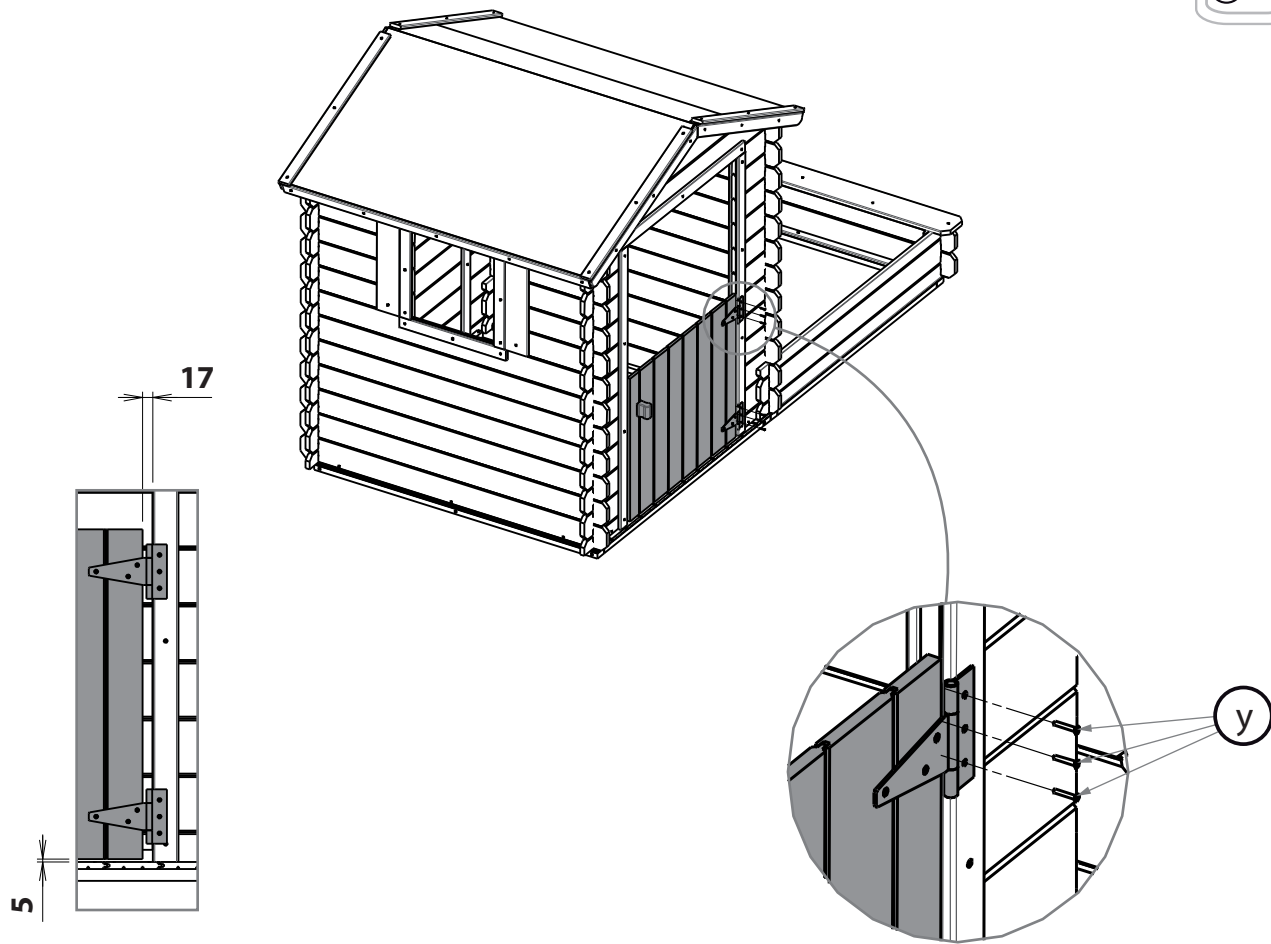
19

N9 x2









Retrouvez tous nos produits
sur notre site internet



www.forest-style.com

N° de série / Serial N° :

forest-style
ENJOY YOUR GARDEN

FOREST-STYLE
236, avenue Clément Ader
59118 Wambrechies - FRANCE


SOULET
depuis 1846